

GRANULE SMART®

GRANDE CAPACITÀ IN POCO SPAZIO.





PURA POTENZA.

In una cucina professionale non si può perdere tempo dietro ai piatti da lavare. Con le lavapentole a granuli GRANULDISK hai un'innovativa e potente tecnologia di ideazione svedese che rende più efficiente il lavaggio. Concentrati sui piatti da preparare e lascia che sia la macchina a fare il lavoro sporco.

Il lavaggio tradizionale delle pentole è sempre stato un compito lungo e faticoso in cucina. La tecnologia GRANULDISK ha capovolto la situazione, rivoluzionando il sistema di lavaggio e rendendolo facile e veloce. Con i nostri PowerGranules® le pentole vengono lavate e lucidate meccanicamente, con acqua ad alta pressione e una piccola quantità di detersivo. Anche i residui di cibi più difficili da rimuovere vengono eliminati in modo efficace con un notevole risparmio di energia, tempo e denaro. Il sistema è ecologico, amico del Pianeta e migliora l'ambiente di lavoro.

Le pentole lavate manualmente richiedono un lungo ammollo, tanto olio di gomito e un'enorme quantità d'acqua. Il concetto GRANULDISK è completamente diverso: visto che le nostre lavapentole fanno tutto il lavoro, non c'è bisogno di ammollo. Abbiamo chiamato questo concetto semplicemente "Basta con il prelavaggio". In pochi minuti le tue stoviglie sono lavate e igienizzate, con la potenza di migliaia di braccia. Il risultato è una maggiore produttività nel lavare le pentole e un minor peso in termini di costi e di ambiente.





GRANULE SMART®

Piccola, intelligente e dalle prestazioni eccellenti: Granule Smart® ha tutte le caratteristiche che desideri ed è ideale nelle cucine piccole dove ogni centimetro va sfruttato al massimo.

In una cucina moderna, ogni superficie è preziosa e bisogna usarla principalmente per servire i propri clienti. Granule Smart® è una macchina molto compatta che occupa pochissimo spazio, meno di 1 m². L'intelligente design è evidente anche nello sportello, che si abbassa fungendo da banco integrato di carico e scarico. Un sollevatore integrato aiuta ad estrarre il cestello, per una migliore ergonomia per l'operatore.

Nonostante Granule Smart® sia così compatta e ridotta nelle dimensioni, ha un'alta capacità: lava fino a 180 teglie GN 1/1 all'ora ed è adatta a produrre fino a 1000 pasti al giorno. Puoi caricare direttamente nel cestello tutto l'assortimento di teglie GN (GN 1/1 e l'assortimento per mense piccole) e con un semplice accessorio puoi caricare anche teglie GN 2/1, griglie, taglieri e altro. Puoi persino lavare pentole, tegami e terrine.



PANNELLO DI CONTROLLO.

La facilità di utilizzo è sempre il punto di partenza dal quale sviluppiamo i nostri pannelli di controllo. Il display, i simboli e i messaggi sono intuitivi, per selezionare il giusto programma rapidamente e senza problemi. Puoi scegliere se il programma deve usare i Granuli oppure no, e la durata: Eco, Breve o Normale. Durante il lavaggio la spia rossa è accesa e il display mostra a grandi numeri il tempo rimanente alla fine del programma.

In ogni momento e con un semplice comando puoi richiamare le temperature di lavaggio e risciacquo sul display, e visualizzare i dati HACCP degli ultimi 200 pro-

grammi di lavaggio. Per la manutenzione, la funzione GD Memo™ integrata nel pannello di controllo ti indica automaticamente quando è ora di sostituire i PowerGranules®, cambiare l'acqua nella vasca di lavaggio o chiamare l'assistenza.



Grazie ai segnali cromatici è facile controllare se la macchina sta effettuando un ciclo (rosso) o è pronta per essere scaricata o caricata (verde).

PORTA USB.

Il sistema operativo delle lavapentole GRANULDISK salva tutti i dati HACCP per gli ultimi 200 programmi di lavaggio. I dati contengono informazioni importanti come temperature di lavaggio e di risciacquo, durata dei programmi, interruzioni e ritardi. Puoi consultarli con la massima facilità per assicurarti che ogni lavaggio sia conforme al protocollo HACCP.

Puoi accedere ai dati direttamente dal display del pannello di controllo oppure scaricarli su una chiavetta USB tramite la porta sul lato della macchina. In questo caso ti basterà avere un computer per realizzare in modo semplice un rapporto HACCP della tua attività.



EFFICACIA.

GRANULDISK aumenta l'efficacia del lavaggio stoviglie, uno dei compiti più ingrati della cucina.

ECOLOGIA.

Riduci il tuo impatto ambientale con GRANULDISK, tagliando i consumi di acqua, elettricità e prodotti chimici della metà.

IGIENE PERFETTA.

Con una temperatura esterna di almeno 72°C al termine del programma di lavaggio, ti assicuriamo stoviglie lavate e igienizzate.

ERGONOMIA.

Un ambiente di lavoro più salubre e incarichi meno gravosi, per tutti.

TEMPO IN PIÙ.

Dedica un'ora al lavaggio di 180 teglie GN 1/1 con Granule Smart® anziché cinque-sei ore con le mani nell'acqua.

RISPARMIO.

Investire in GRANULDISK è vantaggioso – e si ripaga prima di quanto pensi! I nostri clienti hanno normalmente un tempo di payoff inferiore a 24 mesi.

POWERGRANULES®

I PowerGranules® sono stati sviluppati appositamente per l'utilizzo con i prodotti GRANULDISK e rendono le tue pentole lavate e igienizzate.

I PowerGranules® sono realizzati in un materiale plastico testato e approvato per l'uso a contatto con gli alimenti, L'esclusiva combinazione di dimensioni e composizione del materiale garantisce un'efficacia straordinaria, con risultati brillanti. Ti assicuriamo che dopo qualche lavaggio con i PowerGranules® le tue pentole brilleranno come nuove.

10 litri | Rif. no. 22633 20 litri | Rif. no. 22634

MANUTENZIONE.

Le nostre macchine sono progettate per essere pulite in modo semplice ed efficace, perché sappiamo che una pulizia quotidiana è importante per ottenere risultati eccellenti nel lavaggio. Altrettanto importante è sottoporre la macchina a regolare manutenzione, così che funzioni sempre alla perfezione per molti anni.

Devi sostituire uno o più componenti della tua macchina? Ti garantiamo la disponibilità di parti di ricambio per almeno 10 anni dopo che il tuo modello è andato fuori produzione.

DATI TECNICI.

| | |
|---------------------------------------|--|
| Design | Con banco di carico-scarico integrato (lo sportello si abbassa diventando un banco). |
| Misure esterne | 2034 (± 25) x 1024 x 1315 mm (alt x largh x prof) aperta |
| Capacità di carico | 220 litri (Ø 700 mm x H 570 mm) |
| Peso | 381 kg a pieno carico 257 kg vuota |
| Volume vasca di lavaggio | 108 litri |
| Volume Granuli | 8 litri |
| Temperatura acqua di lavaggio | 65 °C |
| Temperatura acqua di risciacquo | 85 °C |
| Programma di lavaggio con Granuli | ECO: 2 min Breve: 3 min*** Normale: 5 min*** |
| Programma di lavaggio senza Granuli | ECO: 2 min Breve: 2 min 30 sec*** Normale: 4 min 30 sec*** |
| Capacità max all'ora | 180 teglie GN1/1 o quantità simile di altre stoviglie. |
| Capacità normale all'ora | 144 teglie GN1/1 o quantità simile di altre stoviglie. |
| Capacità per programma | 6 GN1/1 di 65 mm di profondità o 3 GN1/1 fino a 200 mm di profondità, e 3 GN1/1 fino a 65 mm di profondità o quantità simile di altre stoviglie. |
| Quantità di acqua di risciacquo | 4 litri / programma ECO 6 litri / programma Breve e Normale Per raggiungere 3600 HUE ai sensi delle norme NSF/ANSI 3 sono necessari 6 litri. |
| Tensione disponibile** | 3~ 400 V/50 Hz + PE 3~ 415 V/50 Hz + PE 3~ 230 V/50 Hz + PE |
| Fusibili (collegam. acqua calda) | 25A (400V, 415V), 40A (230V) |
| Fusibili (collegam. acqua fredda) | 32A (400V, 415V) |
| Potenza max (collegam. acqua calda) | 11,5 kW |
| Potenza max (collegam. acqua fredda) | 16,5 kW |
| Motore pompa di lavaggio | 2,2 kW |
| Motore pompa di risciacquo | 0,11 kW |
| Resistenza vasca di lavaggio* | 9 kW (14 kW collegamento acqua fredda) |
| Resistenza della vasca di risciacquo* | 9 kW (14 kW collegamento acqua fredda) |
| Classe di protezione | IPX5 |
| Rumorosità | <70 dB(A) |
| Acqua calda | ½" (DN15), 55-65 °C, 3-10 °dH NOTA! Non è consentito l'utilizzo di acqua osmotizzata o completamente addolcita. |
| Pressione/portata acqua calda | 1-6 bar, 15 litri/min. |
| Acqua fredda | ½" (DN15), 3-10 °dH |
| Pressione/portata acqua fredda | 1-6 bar, 15 litri/min. Con l'opzione riduzione del vapore 3-6 bar |
| Capacità di ventilazione raccomandata | 500 m³/h (senza riduzione del vapore) 150 m³/h (con riduzione del vapore) |
| Tubo di scarico | Tubo, Ø 32 mm |
| Pozzetto di scarico | Capacità richiesta 50 l/min Non posizionare la macchina sopra il pozzetto di scarico. |
| Necessità di detersivo e brillantante | Detersivo e brillantante; segnale 230 VAC disponibile da box specifico. Carico massimo 0,5 A in totale |

* Non funzionano contemporaneamente.

** Per i dati specifici relativi alla macchina fornita, vedere la targhetta dati.

***30 sec. in più con riduzione del vapore.

Granule Smart® viene fornita con cavo elettrico della lunghezza di 2 m (senza spina) da collegarsi ad un interruttore generale idoneo. L'interruttore generale non è compreso nella fornitura.



CAPACITÀ ELEVATA.

Lava 6 teglie GN1/1 per programma, fino a 180 teglie GN1/1 oppure GN1/2 all'ora (profondità 65 mm).



RISPARMIO DI TEMPO.

Pentole perfettamente lavate in soli 2 minuti e 20 secondi - non c'è bisogno di prelavaggio.



RISPARMIO DI ACQUA.

Risparmia fino a 2.200 litri al giorno e fino a 660.000 litri all'anno con il programma ECO (800 pasti al giorno, 300 giorni all'anno) rispetto al lavaggio manuale nei lavelli.



RISPARMIO DI DETERSIVO.

Risparmia fino a 4,5 litri al giorno e fino a 1350 litri all'anno (800 pasti al giorno, 300 giorni all'anno) rispetto al lavaggio manuale nei lavelli.



IGIENE.

Tutte le lavapentole Granule Smart® sono conformi alle direttive degli standard igienici DIN 10512.

ACCESSORI.

Con GRANULDISK hai sempre la possibilità di adattare ogni soluzione alle tue esigenze speciali. Scegli tra la nostra vasta gamma di accessori intelligenti per aumentare ulteriormente la capacità della tua macchina.

Su www.granuldisk.com scopri come caricare pentole e teglie nei nostri accessori.



www.granuldisk.com/granule-smart-accessories

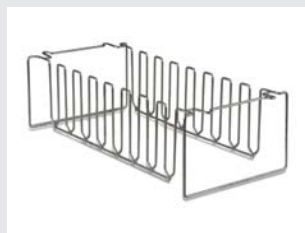


Design brevettato.

CESTELLO DI LAVAGGIO STANDARD.*

RIF. NO. 19999

Capacità: 6 GN1/1 65 mm oppure 3 GN1/1 fino a 200 mm + 3 GN1/1 fino a 65 mm. Dotato di piccoli ganci che consentono di caricare fino a 12 piccole teglie (1/4, 1/6, 1/9) direttamente nel cestello di lavaggio.



INSERTO PER LECCARDE.

RIF. NO. 19992

Da inserire all'interno del cestello di lavaggio standard. Per 2 teglie GN 2/1 oppure 6 leccarde da 600x400 mm con bordo fino a 20 mm e 2 leccarde di misure pari alle teglie GN 1/1, fino a 16 griglie, fino a 8 taglieri e coperchi GN 1/1.



SUPPORTO PER TERRINE E PENTOLE CON PORTAMESTOLI INTEGRATO.

RIF. NO. 13756

Da inserire all'interno del cestello di lavaggio standard. Capacità: fino a 5-6 terrine o pentole. Altezza dei mestoli fino a 500 mm.



Design brevettato.

SUPPORTO MULTIFLEX.

RIF. NO. 20554

Da inserire all'interno del cestello di lavaggio standard. Per tegami, piccole terrine, colini. Capacità: fino a 3-4 tegami oppure fino a 4-5 piccole ciotole, colini ecc.



CESTELLO PER PENTOLE.

RIF. NO. 21423

Per 2 pentole larghe (á 200x mm) oppure 1 pentola larga (400 mm). Da inserire nella macchina al posto del cestello di lavaggio standard.



SUPPORTO FLESSIBILE PER PENTOLE.

RIF. NO. 13789

Cinghia elasticizzata con due ganci. Da fissare attorno alle pentole e da agganciare al cestello.



RACCOGLITORE PER GRANULI.*

RIF. NO. 21550



CONTENTITORE PER ACCESSORI.

RIF. NO. 6001159

Per conservare gli inserti e gli accessori non utilizzati. Si appende al lato della macchina.



RASCHIETTO.*

RIF. NO. 21838

Per eliminare i residui di cibo.

Gli accessori segnati con l'asterisco * sono inclusi nella fornitura standard.



www.granuldisk.com/marine-edition

MARINE EDITION.

Scegliendo Granule Smart® Marine Edition avrai una macchina studiata apposta per adattarsi alle condizioni presenti ad esempio su navi e piattaforme petrolifere. La capacità è grande anche in uno spazio piccolo, e durante il viaggio in mare due sensori di livello aiutano a impedire continui allarmi che possono interrompere il lavoro. I piedini speciali "marine feet" vengono fissati al pavimento per impedire il ribaltamento della macchina. La macchina è facilmente accessibile per la manutenzione: tutto avviene sul davanti. Una soluzione veramente stabile, affidabile e sicura per le installazioni in mare.



MONTAGGIO.

A = Apporto dell'acqua: 55–65 °C, (acqua fredda come optional), 3–10 °dH, 5–18 °f.
1–6 bar, 15 L/min, max 6 bar statici.
G ½" BSP femmina, tubo flessibile diam. interno minimo \varnothing 9 mm.

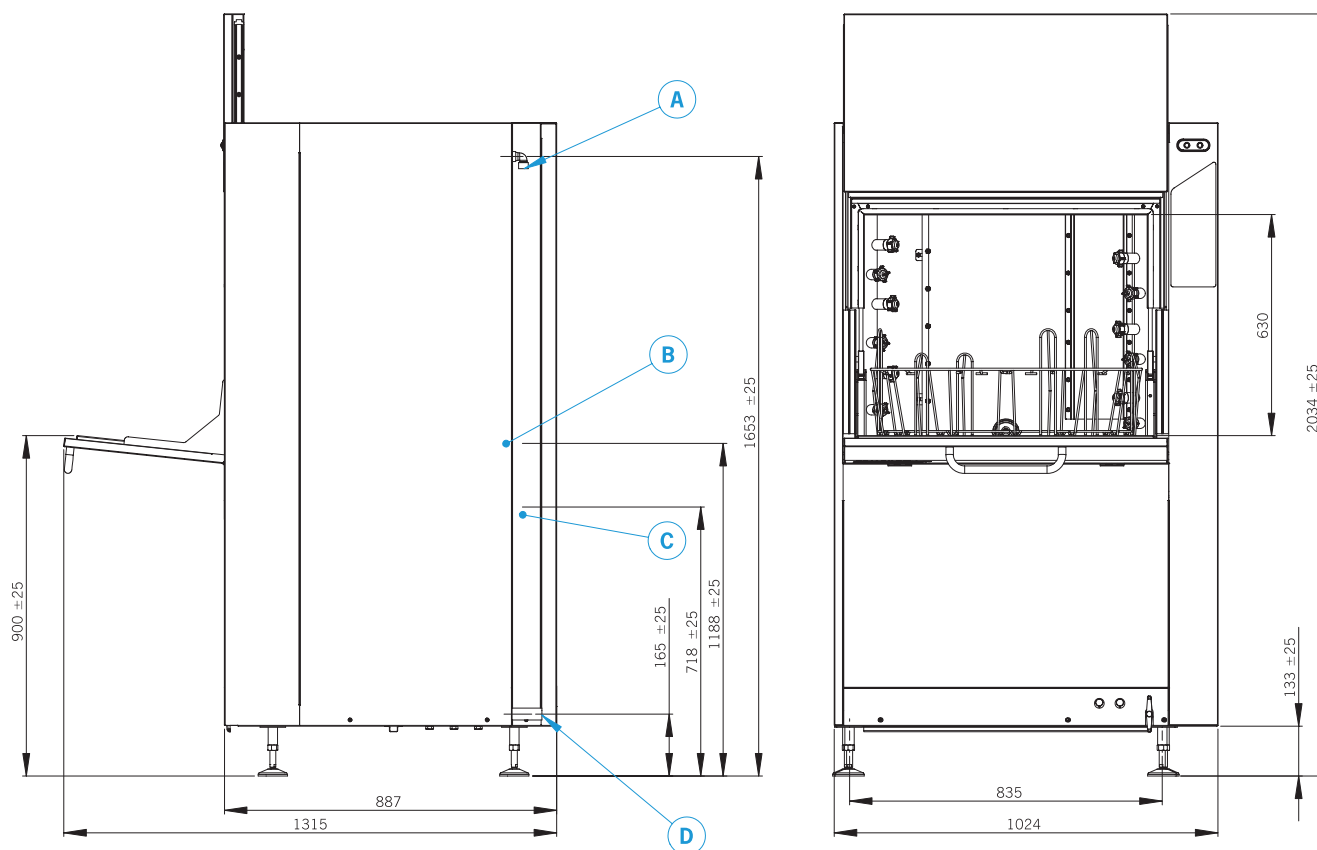
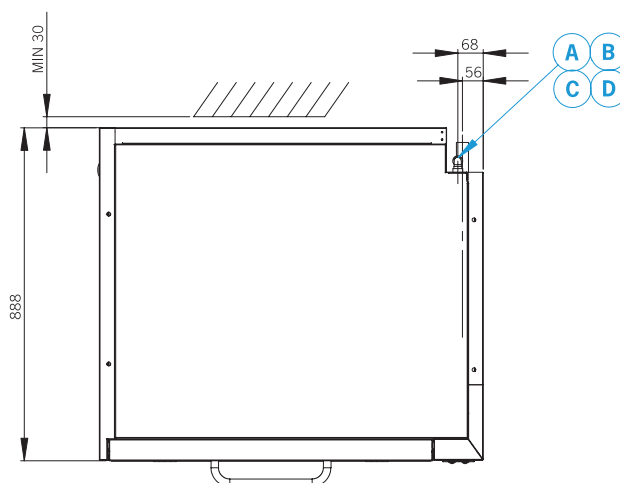
B = Collegamento a detersivo/brillantante, segnale 230V AC.

C = Collegamento elettrico (vedere i dati tecnici nel documento precedente o sul manuale utente).

D = Scarico \varnothing 32 mm, capacità min 50 L/min.

Altro:

Capacità di ventilazione: con riduzione del vapore 150 m³/h (richiede collegamento separato per acqua fredda 3–6 bar), senza; 500 m³/h.



GRANULDISK®

www.granuldisk.com