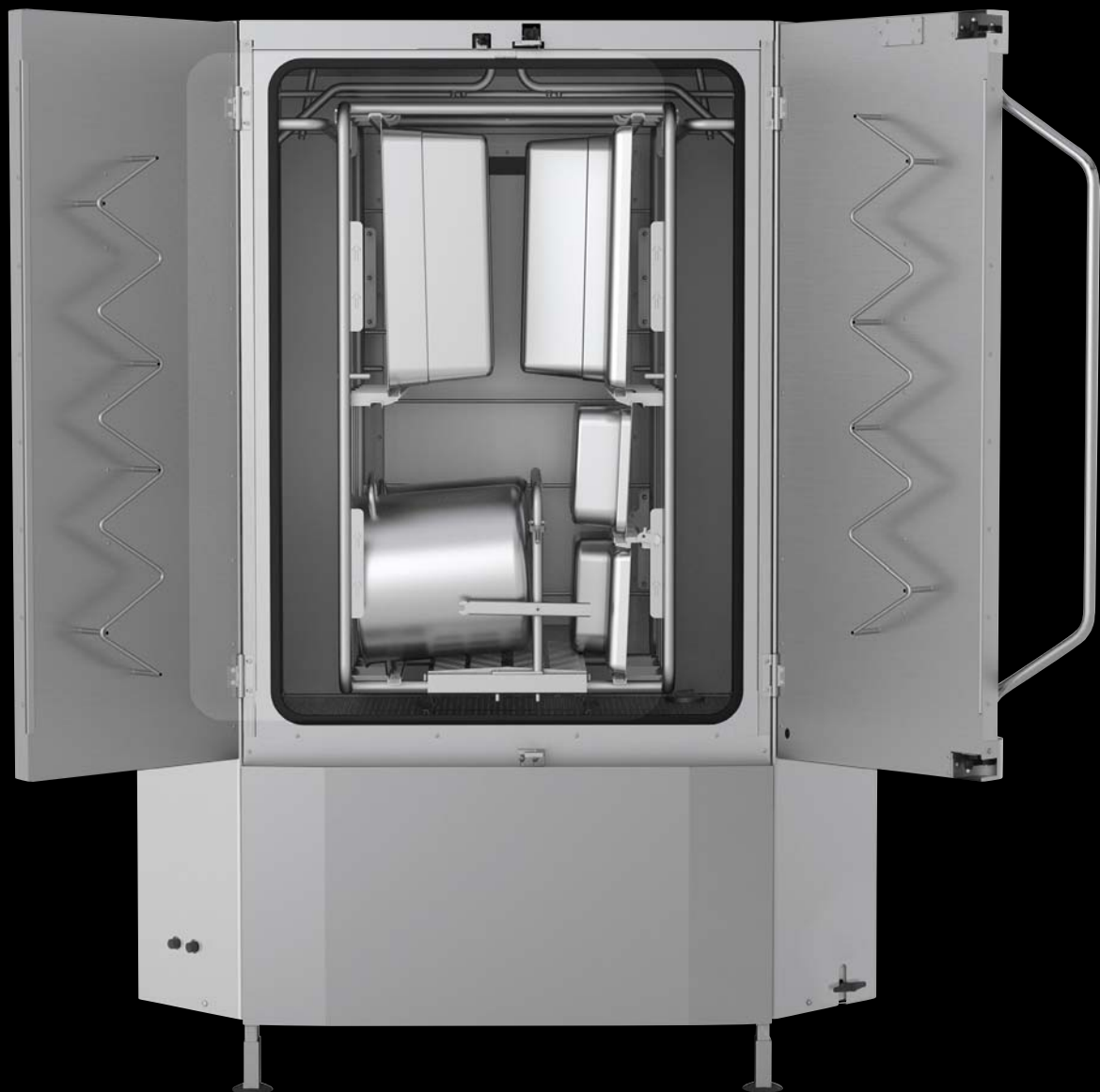


# GRANULE MAXI<sup>®</sup>

CREATA PER UNA GRANDE CAPACITÀ.



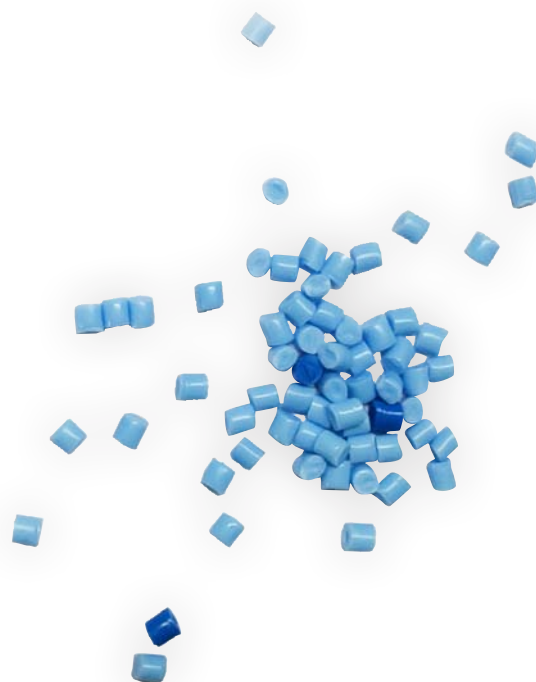


# PURA POTENZA.

In una cucina professionale non si può perdere tempo dietro ai piatti da lavare. Con le lavapentole a granuli GRANULDISK hai un'innovativa e potente tecnologia di ideazione svedese che rende più efficiente il lavaggio. Concentrati sui piatti da preparare e lascia che sia la macchina a fare il lavoro sporco.

Il lavaggio tradizionale delle pentole è sempre stato un compito lungo e faticoso in cucina. La tecnologia GRANULDISK ha capovolto la situazione, rivoluzionando il sistema di lavaggio e rendendolo facile e veloce. Con i nostri PowerGranules® le pentole vengono lavate e lucidate meccanicamente, con acqua ad alta pressione e una piccola quantità di detersivo. Anche i residui di cibi più difficili da rimuovere vengono eliminati in modo efficace con un notevole risparmio di energia, tempo e denaro. Il sistema è ecologico, amico del Pianeta e migliora l'ambiente di lavoro.

Le pentole lavate manualmente richiedono un lungo ammollo, tanto olio di gomito e un'enorme quantità d'acqua. Il concetto GRANULDISK è completamente diverso: visto che le nostre lavapentole fanno tutto il lavoro, non c'è bisogno di ammollo. Abbiamo chiamato questo concetto semplicemente "Basta con il pre-lavaggio". In pochi minuti le tue stoviglie sono lavate e igienizzate, con la potenza di migliaia di braccia. Il risultato è una maggiore produttività nel lavare le pentole e un minor peso in termini di costi e di ambiente.



# DÌ BASTA AL PRELAVAGGIO.



Niente ammollo,



niente olio di gomito,



niente prelavaggio. I PowerGranules® eliminano la necessità del prelavaggio - basta togliere i resti di cibo più grossolani, premere il pulsante e lasciare che la macchina faccia il lavoro sporco.

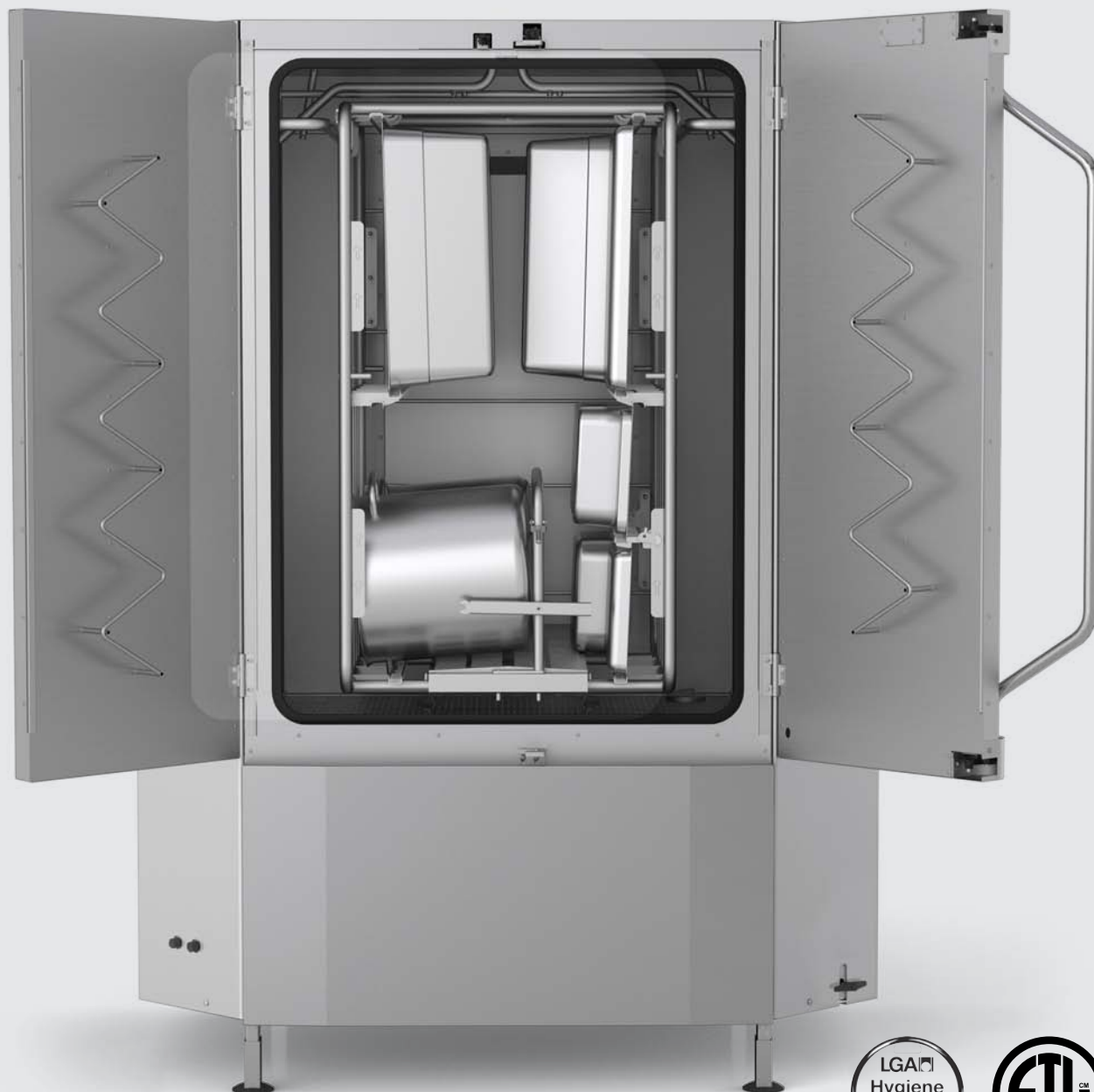


Da sporchi a splendenti in soli 2,5 minuti grazie a PowerGranules®, acqua e una piccola quantità di detersivo.



Nell'immaginario collettivo il lavaggio pentole è spesso associato a resti di cibo carbonizzati e difficili da rimuovere. Per ottenere rapidamente buoni risultati bisogna usare un metodo innovativo. Quando i nostri PowerGranules® entrano in azione, sfoderano la potenza e l'efficacia di migliaia di persone. Assieme a getti d'acqua ad alta pressione e a una piccola quantità di detersivo,

i nostri PowerGranules® effettuano una lucidatura meccanica delle stoviglie, lasciandole lavate e brillanti. Anche i residui di cibo più ostinati vengono rimossi in modo efficace, e quando si apre la macchina dopo il ciclo di lavaggio tutto quello che rimane sono pentole lavate in modo impeccabile, pulite e igienizzate.



**Intertek**  
Conforms to Std. NSF 3

## GRANULE MAXI®

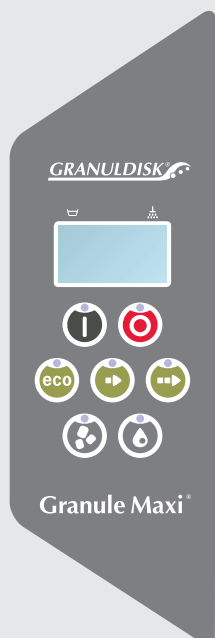
Nelle cucine medio-grandi la gestione delle stoviglie ha un forte impatto sul flusso di lavoro. Granule Maxi® è una macchina ad alta capacità che garantisce un lavaggio rapido delle stoviglie, che tornano velocemente a disposizione. Per massimizzare i vantaggi, Granule Maxi® può essere personalizzata con la giusta combinazione di accessori.

La potente Granule Maxi® è sviluppata per il lavaggio delle pentole su grande scala. I clienti GRANULDISK hanno imparato ad apprezzare la sua efficacia e il risparmio dei costi grazie a un ridotto consumo di detersivi, acqua ed elettricità. In un'ora Granule Maxi® è in grado di lavare fino a 192 teglie GN 1/1 o 96 teglie GN2/1, facendone la soluzione ideale per le cucine che preparano fino a 3000 pasti al giorno.

Per soddisfare diverse esigenze e condizioni di lavoro, Granule Maxi® è disponibile in tre versioni con diversi livelli di capacità, come illustrato a pagina 8.

Per le cucine con fabbisogno ancora maggiore consigliamo un'installazione doppia o una combinazione di macchine di tipo diverso a seconda delle stoviglie da lavare.

## PANNELLO DI CONTROLLO.



La facilità di utilizzo è sempre il punto di partenza dal quale sviluppiamo i nostri pannelli di controllo. Il display, i simboli e i messaggi sono intuitivi, per selezionare il giusto programma rapidamente e senza problemi. Puoi scegliere se il programma deve usare i Granuli oppure no, e la durata: Eco, Breve o Normale. Durante il lavaggio la spia rossa è accesa e il display mostra a grandi numeri il tempo rimanente alla fine del programma.

In ogni momento e con un semplice comando puoi richiamare le temperature di lavaggio e risciacquo sul display, e visualizzare i dati HACCP degli ultimi 200 pro-

grammi di lavaggio. Per la manutenzione, la funzione GD Memo™ integrata nel pannello di controllo ti indica automaticamente quando è ora di sostituire i PowerGranules®, cambiare l'acqua nella vasca di lavaggio o chiamare l'assistenza.



*Grazie ai segnali cromatici è facile controllare se la macchina sta effettuando un ciclo (rosso) o è pronta per essere scaricata o caricata (verde).*

## PORTA USB.

Il sistema operativo delle lavapentole GRANULDISK salva tutti i dati HACCP per gli ultimi 200 programmi di lavaggio. I dati contengono informazioni importanti come temperature di lavaggio e di risciacquo, durata dei programmi, interruzioni e ritardi. Puoi consultarli con la massima facilità per assicurarti che ogni lavaggio sia conforme al protocollo HACCP.

Puoi accedere ai dati direttamente dal display del pannello di controllo oppure scaricarli su una chiavetta USB tramite la porta sul lato della macchina. In questo caso ti basterà avere un computer per realizzare in modo semplice un rapporto HACCP della tua attività.



### EFFICACIA.

GRANULDISK aumenta l'efficacia del lavaggio stoviglie, uno dei compiti più ingrati della cucina.

### ECOLOGIA.

Riduci il tuo impatto ambientale con GRANULDISK, tagliando i consumi di acqua, elettricità e prodotti chimici della metà.

### IGIENE PERFETTA.

Con una temperatura esterna di almeno 72°C al termine del programma di lavaggio, ti assicuriamo stoviglie lavate e igienizzate.

### ERGONOMIA.

Un ambiente di lavoro più salubre e incarichi meno gravosi, per tutti.

### TEMPO IN PIÙ.

Dedica un'ora al lavaggio di 192 teglie GN 1/1 con Granule Maxi® anziché sei-sette ore con le mani nell'acqua.

### RISPARMIO.

Investire in GRANULDISK è vantaggioso – e si ripaga prima di quanto pensi! I nostri clienti hanno normalmente un tempo di payoff inferiore a 24 mesi.

## POWERGRANULES®

I PowerGranules® sono stati sviluppati appositamente per l'utilizzo con i prodotti GRANULDISK e rendono le tue pentole lavate e igienizzate.

I PowerGranules® sono realizzati in un materiale plastico testato e approvato per l'uso a contatto con gli alimenti. L'esclusiva combinazione di dimensioni e composizione del materiale garantisce un'efficacia straordinaria, con risultati brillanti. Ti assicuriamo che dopo qualche lavaggio con i PowerGranules® le tue pentole brilleranno come nuove.

10 litri | Rif. no. 22633    20 litri | Rif. no. 22634

## MANUTENZIONE.

Le nostre macchine sono progettate per essere pulite in modo semplice ed efficace, perché sappiamo che una pulizia quotidiana è importante per ottenere risultati eccellenti nel lavaggio. Altrettanto importante è sottoporre la macchina a regolare manutenzione, così che funzioni sempre alla perfezione per molti anni.

Devi sostituire uno o più componenti della tua macchina? Ti garantiamo la disponibilità di parti di ricambio per almeno 10 anni dopo che il tuo modello è andato fuori produzione.

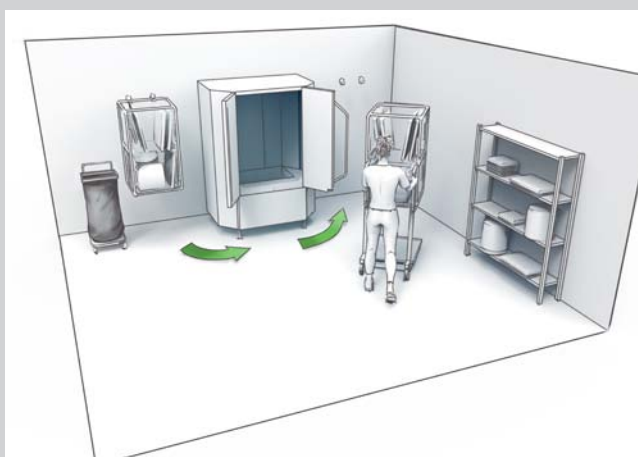
## SISTEMA DELLA MACCHINA.

Le cassette Granule Maxi possono contenere 8 teglie GN1/1 oppure 4 teglie GN2/1, fino a 200 mm di profondità. Con ogni cassetta è fornito un separatore che consente di lavare con facilità diverse teglie GN1/2 e altre più piccole. Le pentole vengono messe nella parte bassa della cassetta. La macchina è personalizzabile grazie ai tanti accessori - in questo caso consigliamo anche l'apposito supporto da fissare al lato della macchina, per riporre gli accessori e averli sempre a portata di mano.



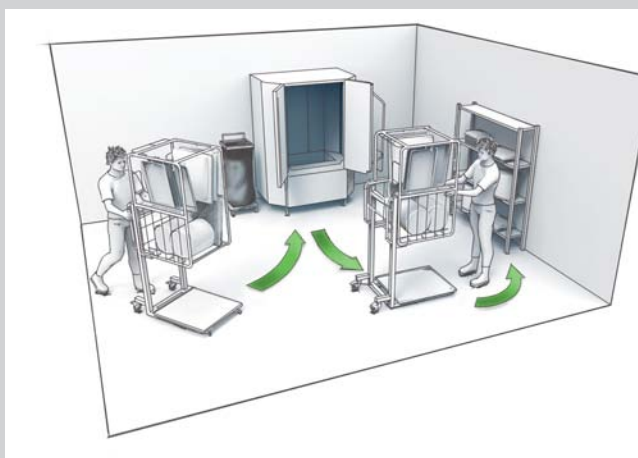
### GRANULE MAXI® COMPACT SYSTEM.

Occupava solamente 1,5 m<sup>2</sup> di superficie per una grande capacità in un piccolo spazio. La macchina è dotata di cassetta multipla estraibile. Le stoviglie vengono caricate direttamente nella cassetta multipla, che rimane sempre nella macchina.



### GRANULE MAXI® FLOW SYSTEM.

Una macchina capace di ottimizzare il flusso in cucina consentendo una chiara divisione tra stoviglie sporche e pulite. La macchina è dotata di due cassette multiple e un carrello. Le cassette si agganciano al carrello, per riporle facilmente appendendole alla parete o per caricarle e scaricarle dalla macchina. Una cassetta può essere lavata mentre si carica o si scarica l'altra cassetta. Il carrello può essere dotato di gocciolatoio per evitare che eventuali resti di cibo o liquidi finiscano sul pavimento.



### GRANULE MAXI® FREEFLOW SYSTEM.

Studiata per garantire la massima flessibilità in cucina. Una macchina capace di ottimizzare il flusso in cucina consentendo una chiara divisione tra stoviglie sporche e pulite. È dotata di due cassette multiple e due carrelli, facili da spostare all'interno della cucina e ideali per ridurre il lavoro, perché le cassette possono essere caricate direttamente dal banco con le stoviglie sporche e trasportate alla macchina con il carrello. Al termine del ciclo di lavaggio, si scaricano facilmente mettendo direttamente a posto le stoviglie. Entrambi i carrelli sono dotati di gocciolatoio per evitare che eventuali resti di cibo o liquidi finiscano sul pavimento.

### PIÙ DI 3000 PASTI AL GIORNO?

Scopri le nostre soluzioni per cucine con oltre 3000 pasti al giorno sul nostro sito web, o contattaci per una consulenza personalizzata.



## DATI TECNICI.

Design	Compact System con cassetta estraibile. Flow System con 1 carrello e 2 cassette. FreeFlow System con 2 carrelli e 2 cassette.
Misure esterne	2.039 x 1.452 x 1.089 mm (alt x largh x prof)
Capacità di carico	450 litri (largh 540 x alt 1060 x prof 680 mm)
Peso	666 kg a pieno carico 471 kg vuota
Volume vasca di lavaggio	165 litri
Volume Granuli	16 litri
Temperatura acqua di lavaggio	65 °C
Temperatura acqua di risciacquo	85 °C
Programma di lavaggio con Granuli	ECO: 2 min 30 sec Breve: 4 min 40 sec*** Normale: 6 min 40 sec***
Programma di lavaggio senza Granuli	ECO: 2 min 30 sec Breve: 3 min 40 sec*** Normale: 5 min 40 sec***
Capacità max all'ora	FreeFlow: 192 teglie GN1/1 o quantità simile di altre stoviglie. Flow: 144 teglie GN1/1 o quantità simile di altre stoviglie. Compact: 136 teglie GN1/1 o quantità simile di altre stoviglie.
Capacità normale all'ora	160 teglie GN1/1 o quantità simile di altre stoviglie.
Capacità per programma	8 GN1/1 o fino a 16 GN1/2 oppure 4 GN2/1 fino a 200 mm di profondità o quantità simile di altre stoviglie.
Quantità di acqua di risciacquo	7 litri/programma ECO 14 litri/programma Breve e Normale Per raggiungere 3600 HUE ai sensi delle norme NSF/ANSI 3 sono necessari 14 litri.
Tensione disponibile**	3~ 400 V/50 Hz + PE 3~ 415 V/50 Hz + PE 3~ 230 V/50 or 60 Hz + PE
Fusibili (collegam. acqua calda)	40A (400V, 415V), 63A (230V)
Fusibili (collegam. acqua fredda)	50A (400V, 415V)
Fusibili (riscaldamento a vapore)	20A (400V), 25A (230V)
Potenza max (collegam. acqua calda)	21 kW
Potenza max (collegam. acqua fredda)	29 kW
Potenza max (riscaldamento a vapore)	5 kW
Motore pompa di lavaggio	2 x 2,2 kW
Motore pompa di risciacquo	0,37 kW
Resistenza vasca di lavaggio*	16 kW (24 kW collegamento acqua fredda)
Resistenza della vasca di risciacquo*	16 kW (24 kW collegamento acqua fredda)
Classe di protezione	IPX5
Rumorosità	<70 dB(A)
Acqua calda	½" (DN15), 55-65 °C, 3-10 °dH NOTA! Non è consentito l'utilizzo di acqua osmotizzata o completamente addolcita.
Pressione/portata acqua calda	1-6 bar, 25 litri/min.
Acqua fredda	½" (DN15), 3-10 °dH
Pressione/portata acqua fredda	3-6 bar, 15 litri/min.
Capacità di ventilazione raccomandata	700 m³/h (senza riduzione del vapore) 200 m³/h (con riduzione del vapore) NOTA! Per Granule Maxi® il dispositivo di riduzione del vapore è di serie. Nel programma ECO la riduzione del vapore non è attivata.
Tubo di scarico	Tubo, Ø 32 mm
Pozzetto di scarico	Capacità richiesta 50 l/min Non posizionare la macchina sopra il pozzetto di scarico.
Necessità di detersivo e brillantante	Detersivo e brillantante; segnale 230 VAC disponibile da box specifico. Carico massimo 0,5 A in totale

\* Non funzionano contemporaneamente.

\*\* Per i dati specifici relativi alla macchina fornita, vedere la targhetta dati.

\*\*\*1 min in più con riduzione del vapore.

Granule Maxi® viene fornita con cavo elettrico della lunghezza di 2 m (senza spina) da collegarsi ad un interruttore generale idoneo. L'interruttore generale non è compreso nella fornitura.



### CAPACITÀ ELEVATA.

Lava 8 teglie GN1/1 o 4 teglie GN2/1 o 16 teglie GN1/2 per programma. Fino a 192 teglie GN1/1 oppure 96 teglie GN2/1 all'ora (profondità fino a 200 mm).



### RISPARMIO DI TEMPO.

Pentole perfettamente lavate in soli 2,5 minuti - non c'è bisogno di prelavaggio.



### RISPARMIO DI ACQUA.

Risparmia fino a 4.200 litri al giorno e fino a 1.260.000 litri all'anno con il programma ECO (1500 pasti al giorno, 300 giorni all'anno) rispetto al lavaggio manuale nei lavelli.



### RISPARMIO DI DETERSIVO.

Risparmia fino a 8,4 litri al giorno e fino a 2500 litri all'anno rispetto al lavaggio manuale nei lavelli (1500 pasti al giorno, 300 giorni all'anno).



### IGIENE.

Tutte le lavapentole Granule Maxi® sono conformi alle direttive degli standard igienici DIN 10512.

# ACCESSORI.

Con GRANULDISK hai sempre la possibilità di adattare ogni soluzione alle tue esigenze speciali. Scegli tra la nostra vasta gamma di accessori intelligenti per aumentare ulteriormente la capacità della tua macchina. Su [www.granuldisk.com](http://www.granuldisk.com) puoi vedere come caricare le stoviglie nei diversi accessori.

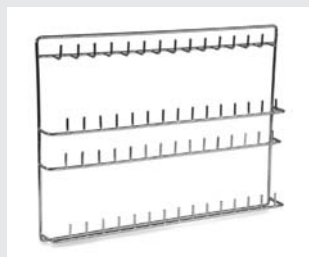
(C) = accessori compresi nella fornitura standard di Granule Maxi® Compact System.

(F) = accessori compresi nella fornitura standard di Granule Maxi® Flow System.

(FF) = accessori compresi nella fornitura standard di Granule Maxi® FreeFlow System.



[www.granuldisk.com/granule-maxi-accessories](http://www.granuldisk.com/granule-maxi-accessories)



## SUPPORTO PER PENTOLE E TEGAMI.

RIF. NO. 10972

Capacità: 3-5 pentole/tegami con manico lungo o due manici, da appendere ai ganci.



## SUPPORTO PER PICCOLE PENTOLE GN.

RIF. NO. 10948

Capacità: fino a 6 GN1/3 o 12 x GN1/6 o 18 x GN1/9.



## SUPPORTO PER TERRINE E PENTOLE PICCOLE.

RIF. NO. 10004

Capacità: fino a 3-5 pentole o terrine.



## CONTENITORE PER ACCESSORI.

RIF. NO. 10595

Per conservare gli inserti e gli accessori non utilizzati. Si appende al lato della macchina.



## INSERTO PER LECCARDE.

RIF. NO. 22017

Capacità: 8 leccarde da 600 x 400 mm, con bordo max 20 mm.



## SUPPORTO PER COPERCHI E VASSOI.

RIF. NO. 10950

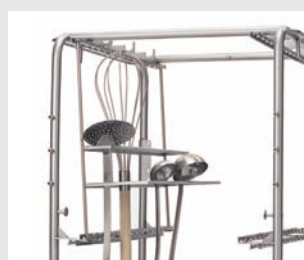
Capacità: fino a 9 coperchi e vassoi piatti di misura uguale alle teglie GN 1/1.



## CESTELLO A RETE CON COPERCHIO.

RIF. NO. 21477

Per mestoli e fruste fino a 500 mm di lunghezza.



## PORTAUTENSILI.

RIF. NO. 10362

Per mestoli, fruste ecc (fino a 500 mm).



## GANCI PER STRUTTURA MULTIFUNZIONE. (F)

RIF. NO. 10694

Con protezione per la parete, per Granule Maxi Flow, (1 set contiene 2 ganci). Per montare a muro la struttura.



## DIVISORI PER TEGLIE GN PICCOLE, MISURE GN 1/9-2/3. (C/F/FF)

RIF. NO. 19313

Per inserire le teglie GN 1/2, 1/3, 1/6, 1/9 e 2/3. Capacità: 4 x GN1/2 o 8 GN1/4. Altre possibilità: 2 x GN2/3 e 2 x GN1/3 oppure 4 x GN1/6 oppure 6 x GN1/9.



## CARRELLO PER STRUTTURA. (F/FF)

RIF. NO. 19138

Per gestire la struttura multifunzione.



## VASSOIO RACCOGLIOCCCE PER CARRELLO. (FF)

RIF. NO. 14565

Evita gocciolamenti e cadute di cibo sul pavimento.



### STRUTTURA MULTIFUNZIONE PER GRANULE MAXI FLOW/ FREEFLOW. (C/F/FF)

RIF. NO. 14469

Per 8 teglie GN 1/1 o 4 teglie GN  
2/1 o l'equivalente in altre stoviglie.



### RACCOLITORE PER GRANULI. (C/F/FF)

RIF. NO. 11918

Nota: richiede 2 raccoglitori



### RASCHIETTO. (C/F/FF)

RIF. NO. 21838

Per eliminare i residui di cibo.



## MARINE EDITION.

Scegliendo Granule Maxi® Marine Edition avrai una macchina studiata apposta per adattarsi alle condizioni presenti ad esempio su navi e piattaforme petrolifere. Durante il viaggio in mare due sensori di livello aiutano a impedire continui allarmi che possono interrompere il lavoro. I piedini speciali "marine feet" vengono fissati al pavimento per impedire il ribaltamento della macchina. La macchina è facilmente accessibile per la manutenzione: tutto avviene sul davanti. Le porte si bloccano in posizione quando sono aperte garantendo una soluzione veramente stabile, affidabile e sicura per le installazioni in mare.



[www.granuldisk.com/marine-edition](http://www.granuldisk.com/marine-edition)



# MONTAGGIO.

**A** = Acqua calda 55–65 °C, (acqua fredda come optional), 3–10 °dH, 5–18 °f.  
1–6 bar, 25 L/min, max 6 bar statici.  
G ½" BSP femmina, tubo flessibile diam. interno minimo ø 9 mm.

**B** = Acqua fredda, 3–10 °dH, 5–18 °f.  
3–6 bar, 15 L/min, max 6 bar statici.  
G ½" BSP femmina, tubo flessibile diam. interno minimo ø 9 mm.

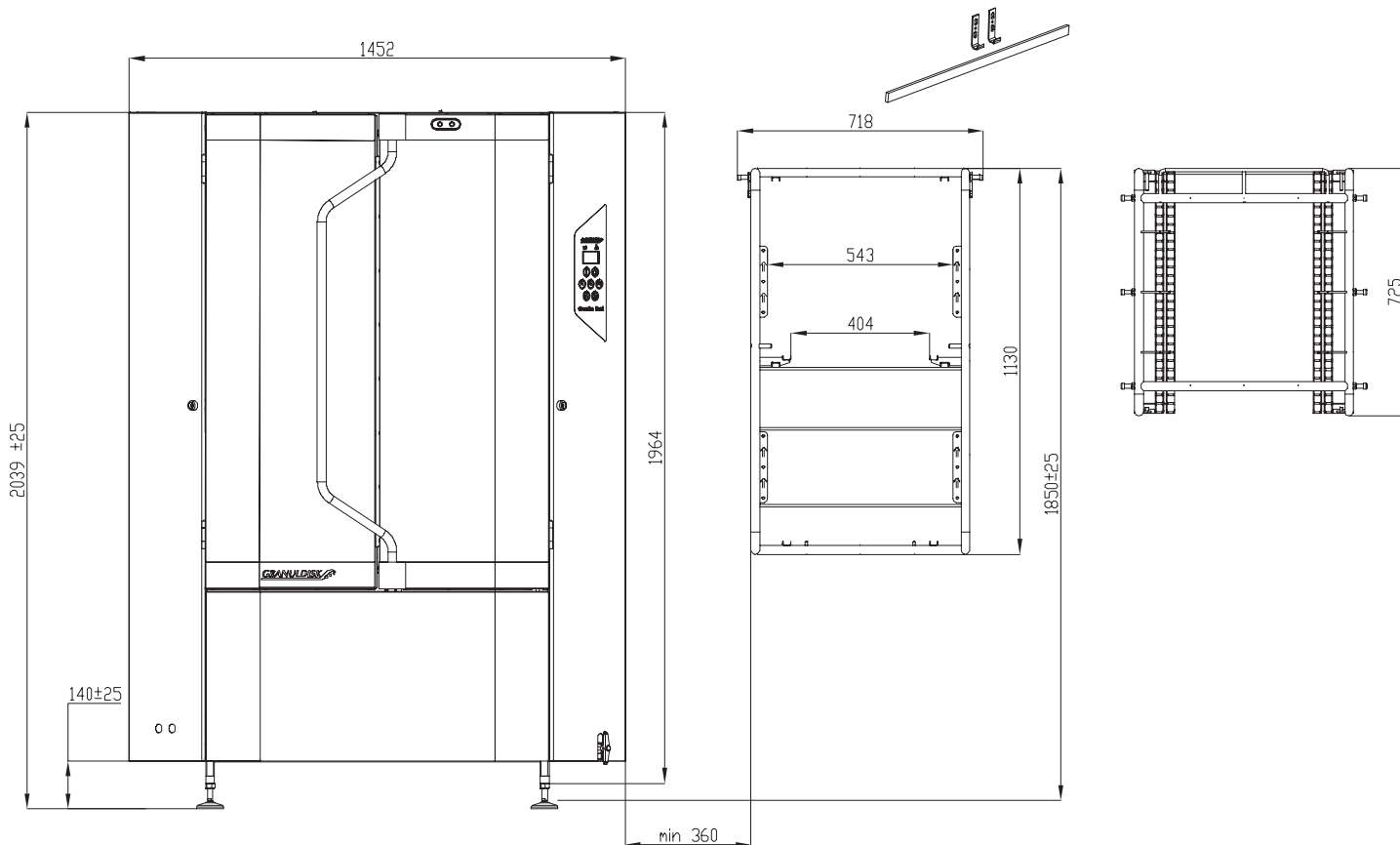
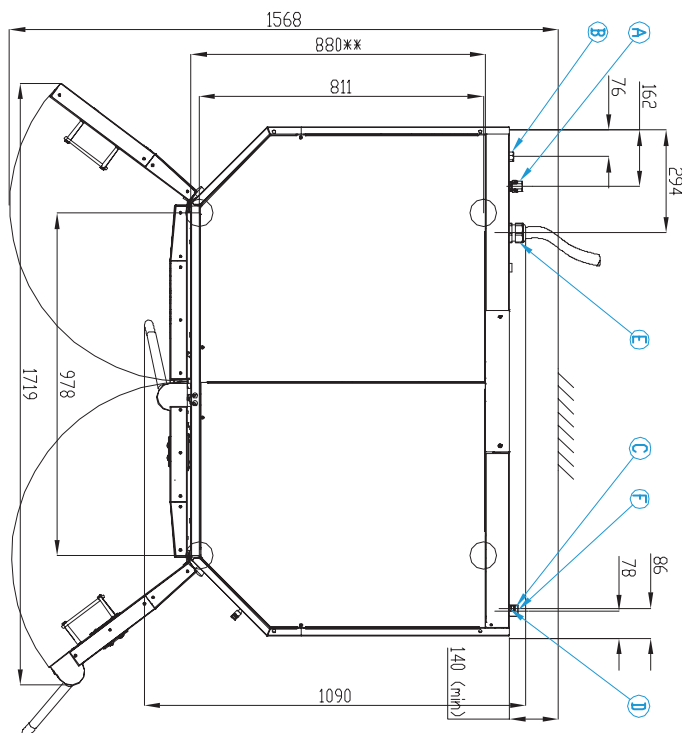
**C** = Scarico ø 32 mm. 170 mm dal pavimento.  
Tubazioni orizzontali, capacità min 50 L/min.

**D** = Collegamento a detersivo/brillantante, segnale 230V AC.

**E** = Collegamento elettrico (vedere i dati tecnici a pag. 9 o sul manuale utente).

## Altro:

Capacità di ventilazione: Con riduzione del vapore 200 m³/h. Senza riduzione del vapore 700 m³/h.



**GRANULDISK®**

www.granuldisk.com