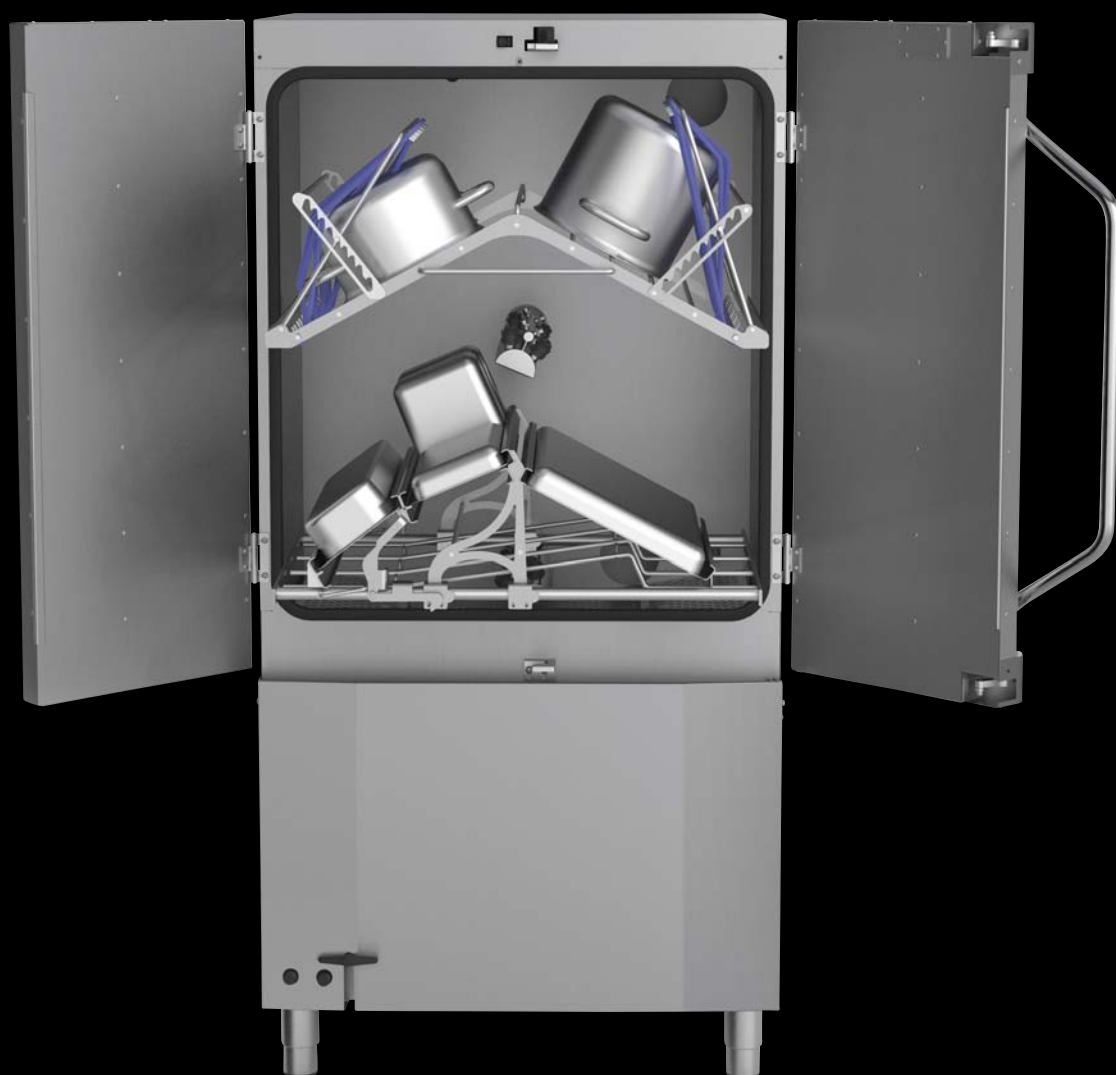


GRANULE FLEXI®

EFFICACE NELLA SUA FLESSIBILITÀ.





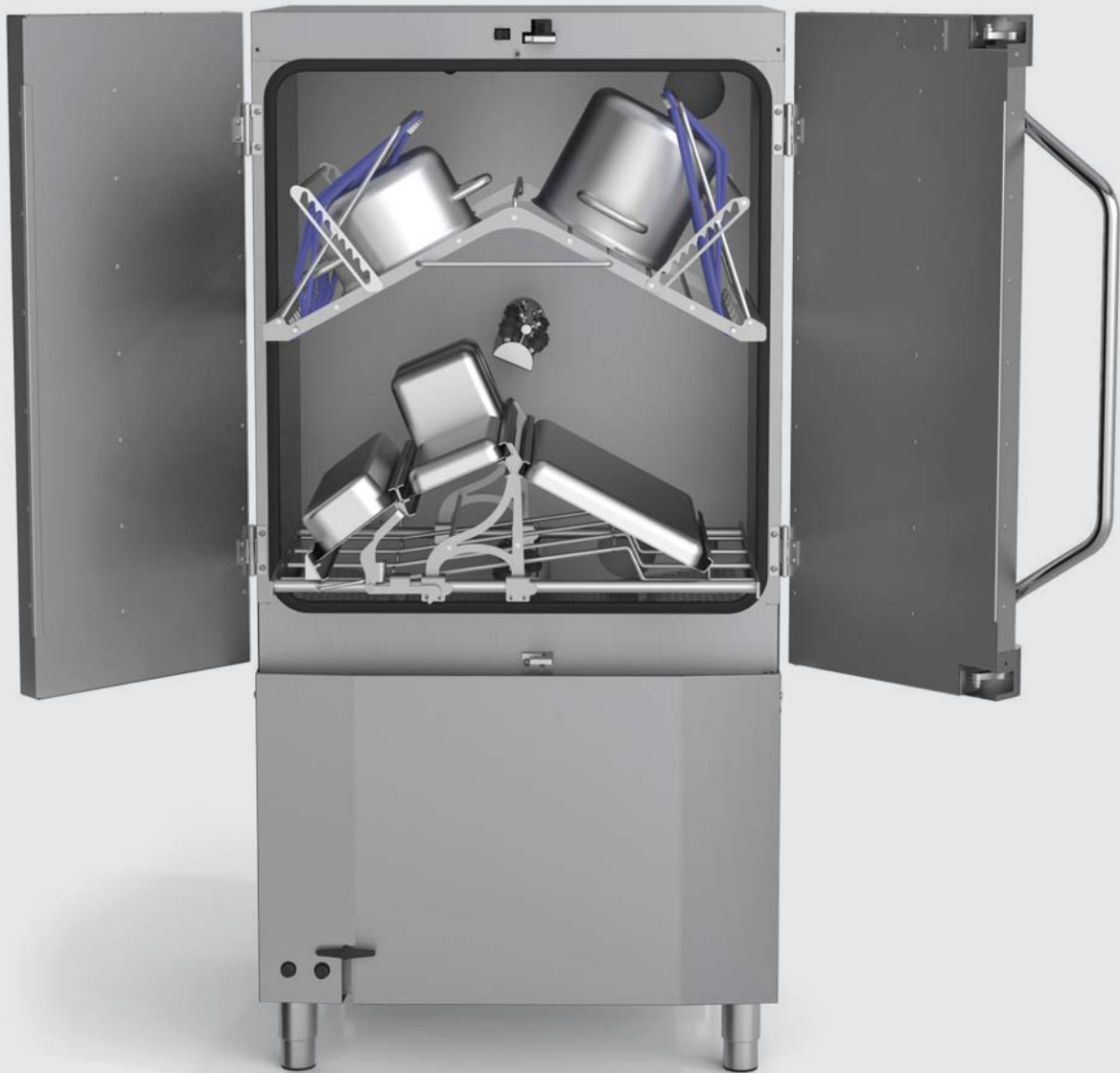
PURA POTENZA.

In una cucina professionale non si può perdere tempo dietro ai piatti da lavare. Con le lavapentole a granuli GRANULDISK hai un'innovativa e potente tecnologia di ideazione svedese che rende più efficiente il lavaggio. Concentrati sui piatti da preparare e lascia che sia la macchina a fare il lavoro sporco.

Il lavaggio tradizionale delle pentole è sempre stato un compito lungo e faticoso in cucina. La tecnologia GRANULDISK ha capovolto la situazione, rivoluzionando il sistema di lavaggio e rendendolo facile e veloce. Con i nostri PowerGranules® le pentole vengono lavate e lucidate meccanicamente, con acqua ad alta pressione e una piccola quantità di detersivo. Anche i residui di cibi più difficili da rimuovere vengono eliminati in modo efficace con un notevole risparmio di energia, tempo e denaro. Il sistema è ecologico, amico del Pianeta e migliora l'ambiente di lavoro.

Le pentole lavate manualmente richiedono un lungo ammollo, tanto olio di gomito e un'enorme quantità d'acqua. Il concetto GRANULDISK è completamente diverso: visto che le nostre lavapentole fanno tutto il lavoro, non c'è bisogno di ammollo. Abbiamo chiamato questo concetto semplicemente "Basta con il pre-lavaggio". In pochi minuti le tue stoviglie sono lavate e igienizzate, con la potenza di migliaia di braccia. Il risultato è una maggiore produttività nel lavare le pentole e un minor peso in termini di costi e di ambiente.





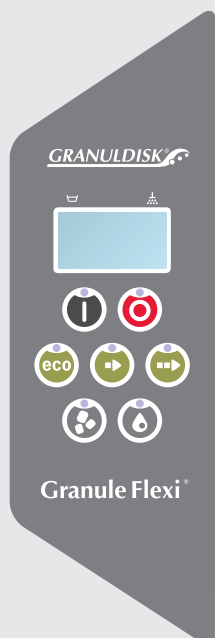
GRANULE FLEXI®

Le diverse esigenze delle cucine medie e piccole richiedono una lavapentole versatile e compatta. GranuleFlexi® è una soluzione efficace adatta sia alle cucine a la carte con stoviglie miste che alle cucine interamente attrezzate con Gastronorm.

Per le cucine che preparano fino a 500 pasti al giorno, GranuleFlexi® è facile da usare e costituisce la scelta ottimale. Nonostante la grande compattezza e il poco spazio occupato, ha una capacità paragonabile alle lavapentole più grandi. In un'ora si possono lavare fino a 96 teglie GN 1/1 (profondità 200 mm) o 192 teglie GN 1/2.

Un altro vantaggio è la sua flessibilità. GranuleFlexi® è disponibile in due versioni, dove l'edizione Flexible è stata studiata per lavare in modo perfetto sia le teglie Gastronorm che pentole, ciotole, terrine, tegami e griglie. La seconda versione, l'edizione Gastronorm, è adatta alle cucine che usano esclusivamente l'assortimento Gastronorm per la preparazione dei pasti. Questa lavapentole ha un inserto che permette di lavare in tutta facilità dalle più piccole GN 1/9 alle grandi GN 2/1.

PANNELLO DI CONTROLLO.



La facilità di utilizzo è sempre il punto di partenza dal quale sviluppiamo i nostri pannelli di controllo. Il display, i simboli e i messaggi sono intuitivi, per selezionare il giusto programma rapidamente e senza problemi. Puoi scegliere se il programma deve usare i Granuli oppure no, e la durata: Eco, Breve o Normale. Durante il lavaggio la spia rossa è accesa e il display mostra a grandi numeri il tempo rimanente alla fine del programma.

In ogni momento e con un semplice comando puoi richiamare le temperature di lavaggio e risciacquo sul display, e visualizzare i dati HACCP degli ultimi 200 pro-

grammi di lavaggio. Per la manutenzione, la funzione GD Memo™ integrata nel pannello di controllo ti indica automaticamente quando è ora di sostituire i PowerGranules®, cambiare l'acqua nella vasca di lavaggio o chiamare l'assistenza.



Grazie ai segnali cromatici è facile controllare se la macchina sta effettuando un ciclo (rosso) o è pronta per essere scaricata o caricata (verde).

PORTA USB.

Il sistema operativo delle lavapentole GRANULDISK salva tutti i dati HACCP per gli ultimi 200 programmi di lavaggio. I dati contengono informazioni importanti come temperature di lavaggio e di risciacquo, durata dei programmi, interruzioni e ritardi. Puoi consultarli con la massima facilità per assicurarti che ogni lavaggio sia conforme al protocollo HACCP.

Puoi accedere ai dati direttamente dal display del pannello di controllo oppure scaricarli su una chiavetta USB tramite la porta sul lato della macchina. In questo caso ti basterà avere un computer per realizzare in modo semplice un rapporto HACCP della tua attività.



EFFICACIA

GRANULDISK aumenta l'efficacia del lavaggio stoviglie, uno dei compiti più ingrati della cucina.

ECOLOGIA

Riduci il tuo impatto ambientale con GRANULDISK, tagliando i consumi di acqua, elettricità e prodotti chimici della metà.

IGIENE PERFETTA

Con una temperatura esterna di almeno 72°C al termine del programma di lavaggio, ti assicuriamo stoviglie lavate e igienizzate.

ERGONOMIA

Un ambiente di lavoro più salubre e incarichi meno gravosi, per tutti.

TEMPO IN PIÙ

Dedica un'ora al lavaggio di 96 teglie GN 1/1 con GranuleFlexi® anziché tre-quattro ore con le mani nell'acqua.

RISPARMIO

Investire in GRANULDISK è vantaggioso – e si ripaga prima di quanto pensi! I nostri clienti hanno normalmente un tempo di payoff inferiore a 24 mesi.

POWERGRANULES®

I PowerGranules® sono stati sviluppati appositamente per l'utilizzo con i prodotti GRANULDISK e rendono le tue pentole lavate e igienizzate.

I PowerGranules® sono realizzati in un materiale plastico testato e approvato per l'uso a contatto con gli alimenti, l'esclusiva combinazione di dimensioni e composizione del materiale garantisce un'efficacia straordinaria, con risultati brillanti. Ti assicuriamo che dopo qualche lavaggio con i PowerGranules® le tue pentole brilleranno come nuove.

10 litri | Rif. no. 22633 20 litri | Rif. no. 22634

MANUTENZIONE.

Le nostre macchine sono progettate per essere pulite in modo semplice ed efficace, perché sappiamo che una pulizia quotidiana è importante per ottenere risultati eccellenti nel lavaggio. Altrettanto importante è sottoporre la macchina a regolare manutenzione, così che funzioni sempre alla perfezione per molti anni.

Devi sostituire uno o più componenti della tua macchina? Ti garantiamo la disponibilità di parti di ricambio per almeno 10 anni dopo che il tuo modello è andato fuori produzione.

DATI TECNICI.

Design	Versione Gastronorm o Flexibel.
Misure esterne	1.770 (±25 mm) x 845 x 965 mm (alt x largh x prof)
Capacità di carico	205 litri (largh 600 x alt 650 x prof 530 mm)
Peso	372 kg a pieno carico 274 kg vuota
Volume vasca di lavaggio	84 litri
Volume Granuli	6 litri
Temperatura acqua di lavaggio	65 °C
Temperatura acqua di risciacquo	85 °C
Programma di lavaggio con Granuli	ECO: 2 min 30 sec Breve: 4 min 40 sec*** Normale: 6 min 40 sec***
Programma di lavaggio senza Granuli	ECO: 2 min 30 sec Short; 3 min, 40 sec*** Normal; 5 min, 40 sec***
Capacità max all'ora	96 teglie GN1/1 o quantità simile di altre stoviglie.
Capacità normale all'ora	84 teglie GN1/1 o quantità simile di altre stoviglie.
Capacità per programma	4 GN1/1 o 8 GN1/2 oppure 1 GN2/1 + 2 GN1/1 fino a 200 mm di profondità o quantità simile di altre stoviglie.
Quantità di acqua di risciacquo	4 litri/programma ECO 8 litri/programma Breve e Normale Per raggiungere 3600 HUE ai sensi delle norme NSF/ANSI 3 sono necessari 8 litri.
Tensione disponibile**	3~ 400 V/50 Hz + PE 3~ 230 V/50 or 60 Hz + PE 3~ 230 V/50 or 60 Hz + PE
Fusibili (collegam. acqua calda)	25A (400V), 40A (230V)
Fusibili (collegam. acqua fredda)	32A (400V)
Potenza max (collegam. acqua calda)	12,3 kW (400V)
Potenza max (collegam. acqua fredda)	17,3 kW
Motore pompa di lavaggio	3 kW
Motore pompa di risciacquo	0,37 kW
Resistenza vasca di lavaggio*	9 kW (14 kW collegamento acqua fredda)
Resistenza della vasca di risciacquo*	9 kW (14 kW collegamento acqua fredda)
Classe di protezione	IPX5
Rumorosità	<70 dB(A)
Acqua calda	½" (DN15), 55–65 °C, 3–10 °dH NOTA! Non è consentito l'utilizzo di acqua osmotizzata o completamente addolcita.
Pressione/portata acqua calda	1-6 bar, 15 litri/min.
Acqua fredda	½" (DN15), 3–10 °dH
Pressione/portata acqua fredda	3-6 bar, 15 litri/min.
Capacità di ventilazione raccomandata	500 m³/h (senza riduzione del vapore) 150 m³/h (con riduzione del vapore) NOTA! Per GranuleFlexi® il dispositivo di riduzione del vapore è di serie. Nel programma ECO la riduzione del vapore non è attivata.
Tubo di scarico	Tubo, Ø 32 mm
Pozzetto di scarico	Capacità richiesta 50 l/min Non posizionare la macchina sopra il pozzetto di scarico.
Necessità di detersivo e brillantante	Detersivo e brillantante; segnale 230 VAC disponibile da box specifico. Carico massimo 0,5 A in totale

* Non funzionano contemporaneamente.

** Per i dati specifici relativi alla macchina fornita, vedere la targhetta dati.

***1 min in più con riduzione del vapore.

GranuleFlexi® viene fornita con cavo elettrico della lunghezza di 2 m (senza spina) da collegarsi ad un interruttore generale idoneo. L'interruttore generale non è compreso nella fornitura.



CAPACITÀ ELEVATA.

Lava 4 teglie GN1/1 per programma oppure fino a 96 teglie GN1/1 o 192 GN1/2 all'ora.



RISPARMIO DI TEMPO.

Pentole perfettamente lavate in soli 2 minuti e 20 secondi - non c'è bisogno di prelavaggio.



RISPARMIO DI ACQUA.

Risparmia fino a 1.100 litri al giorno e fino a 330.000 litri all'anno con il programma ECO (400 pasti al giorno, 300 giorni all'anno) rispetto al lavaggio manuale nei lavelli.



RISPARMIO DI DETERSIVO.

Risparmia fino a 2,2 litri al giorno e fino a 660 litri all'anno (400 pasti al giorno, 300 giorni all'anno) rispetto al lavaggio manuale nei lavelli.



IGIENE.

Tutte le lavapentole GranuleFlexi® sono conformi alle direttive degli standard igienici DIN 10512.

ACCESSORI.

Con GRANULDISK hai sempre la possibilità di adattare ogni soluzione alle tue esigenze speciali. Scegli tra la nostra vasta gamma di accessori intelligenti per aumentare ulteriormente la capacità della tua macchina.

(GN) = incluso nel pacchetto Gastronorm. (FLEX) = incluso nel pacchetto Flexibel.



www.granuldisk.com/granule-flexi-accessories



INSERTO FISSO PER TEGLIE GN. (GN)

RIF. NO. 13465

Adatto a GN1/1-1/9 fino a 200 mm di profondità. Capacità: 2 teglie GN1/1 fino a 200 mm di profondità oppure l'equivalente in teglie GN più piccole.



INSERTO FLESSIBILE PER TEGLIE GN E STOVIGLIE MISTE. (FLEX)

RIF. NO. 14454

Adatto a teglie GN, terrine, casseruole, colini ecc. include una fascia elastica di ricambio. Capacità: 2 teglie GN1/1 fino a 200 mm di profondità oppure utensili di vario tipo.



INSERTO REGOLABILE PER TEGLIE GN E PENTOLE. (GN/FLEX)

RIF. NO. 13463

Capacità: 2 teglie GN1/1 fino a 200 mm di profondità oppure 1 teglia GN2/1 oppure 1-3 pentole.



INSERTO PER VASSOI E COPERCHI.

RIF. NO. 6001147

Per vassoi o coperchi poco sporchi, di misura equivalente alle teglie GN. Capacità: 10 pezzi.



INSERTO PER VASSOI GRANDI (NON MISURE GN).

RIF. NO. 13736

Capacità: 8 teglie piatte 655 x 450 mm, con bordo da 25 mm oppure 8 vassoi grandi, 690 x 450 mm, con bordo da 22 mm.



CESTELLO A RETE CON COPERCHIO.

RIF. NO. 21477

Per mestoli e fruste fino a 500 mm di lunghezza.



INSERTO PER LECCARDE.

RIF. NO. 13744

600 x 400 mm con bordo da 20 mm. Capacità: 8 pezzi



CONTENITORE PER ACCESSORI.

RIF. NO. 6001159

Per conservare gli inserti e gli accessori non utilizzati. Si appende al lato della macchina.



BRACCIO SPRUZZATORE CORTO. (GN/FLEX)

RIF. NO. 6000370

Sostituisce il braccio spruzzatore lungo per consentire il lavaggio di pentole di profondità a 700 mm.



RACCOGLITORE PER GRANULI. (GN/FLEX)

RIF. NO. 13424



RASCHIETTO. (GN/FLEX)

RIF. NO. 21838

Per eliminare i residui di cibo.

MONTAGGIO.

A = Acqua calda 55–65 °C, (acqua fredda come optional), 3–10 °dH, 5–18 °f.
1–6 bar, 15 L/min, max 6 bar statici.
G ½" BSP femmina, tubo flessibile diam. interno minimo \varnothing 9 mm.

B = Acqua fredda, 3–10 °dH, 5–18 °f.
3–6 bar, 15 L/min, max 6 bar statici.
G ½" BSP femmina, tubo flessibile diam. interno minimo \varnothing 9 mm.

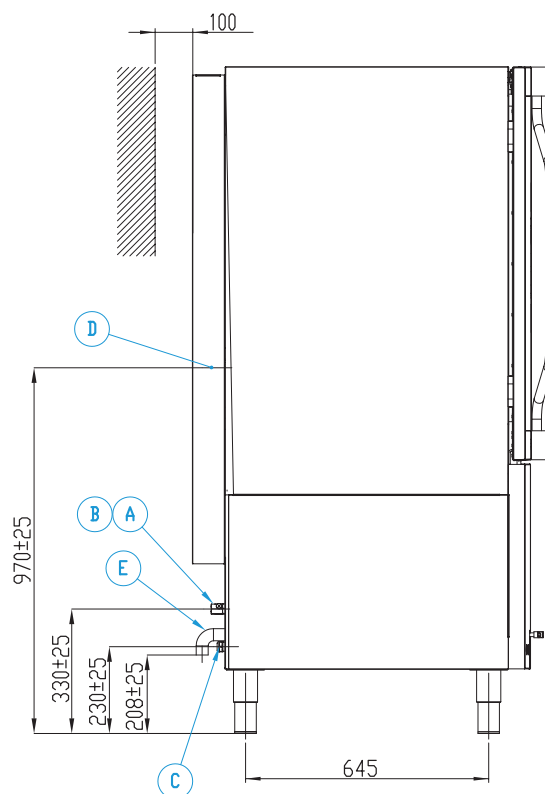
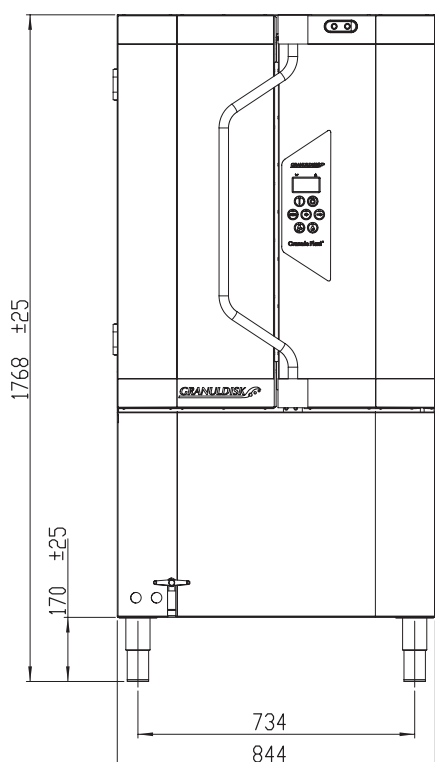
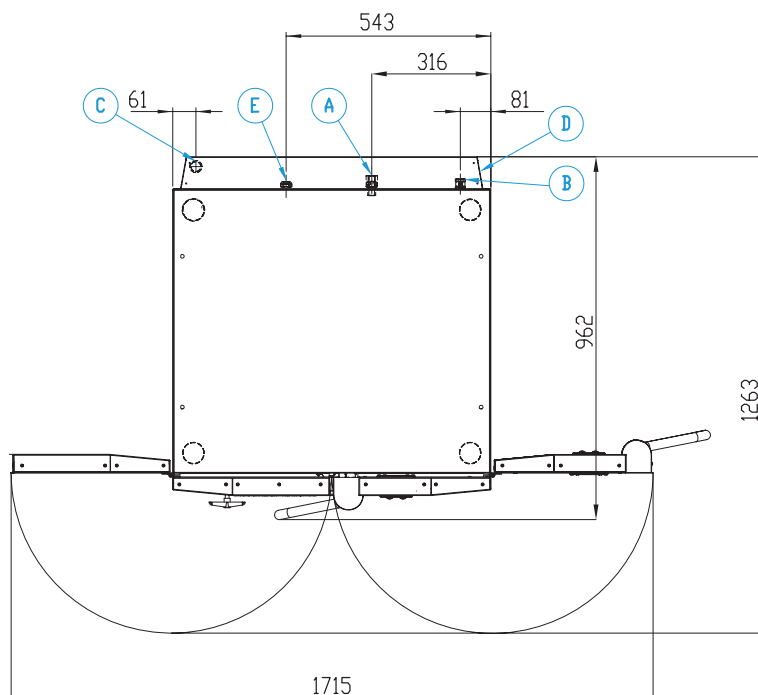
C = Scarico \varnothing 32 mm. 208 mm dal pavimento.
Tubazioni verticali, capacità min 50 L/min.

D = Collegamento a detersivo/brillantante, segnale 230V AC.

E = collegamento elettrico (vedere i dati tecnici nel documento precedente o sul manuale utente).

Altro:

Capacità di ventilazione: con riduzione del vapore 150 m³/h, senza 500 m³/h.



GRANULDISK®

www.granuldisk.com