

GRANULE SMART®

HOHE KAPAZITÄT AUF KLEINER FLÄCHE.





REINE KRAFT.

In einer professionellen Küche ist der zeitliche Spielraum zum Spülen sehr begrenzt. Mit Granulatspülmaschinen des schwedischen Herstellers GRANULDISK erhalten Sie Zugang zu einer innovativen und leistungsstarken Technologie, die das Topfspülen effizienter gestaltet. Mehr Fokus auf die Speisen – weniger Ressourcen, um das Spülgut sauber zu halten.

Traditionelles Topfspülen war schon immer ein mühseliger und ressourcenintensiver Part in der Produktionsküche. Die Technik von GRANULDISK hat den Spieß umgedreht und die Spülräume revolutioniert, indem wir harte Arbeit leicht gemacht haben. Mit unseren PowerGranules® wird das Spülgut mit Hilfe von hohem Wasserdruck und einer winzigen Menge Chemie mechanisch sauber gespült. Selbst festsitzende Speisereste werden äußerst wirkungsvoll entfernt und die Technik spart Energie, Zeit, Geld – schont gleichzeitig die Umwelt und verbessert die Arbeitsumgebung der Benutzer.

Manuelles Topfspülen erfordert Einweichen, Scheuern und mit Wasser gefüllte Spülbecken. Das Konzept von GRANULDISK steht für etwas vollkommen anderes. Da unsere Topfspülmaschinen die ganze Arbeit erledigen, wird dem Vorspülen endlich ein Ende gemacht. Wir nennen das Konzept ganz einfach "Kein Vorspülen". In nur wenigen Minuten erhalten Sie Spülgut, das sowohl sichtbar als auch hygienisch sauber ist - durch eine Kraft, deren Effizienz sich mit tausenden abwaschenden Händen vergleichen lässt. Das übergreifende Ergebnis ist ein produktiverer Spülraum und weniger von dem, das Kosten verursacht und die Umwelt belastet.





GRANULE SMART®

Klein, praktisch und hochleistungsfähig – Granule Smart® bietet alles und ist besonders gut für Küchen geeignet, in denen alle Flächen optimal genutzt werden müssen.

Da in einer modernen Küche jede Fläche wertvoll ist möchte man sie im Dienst des Kunden möglichst sinnvoll nutzen. Granule Smart® ist eine sehr kompakte Maschine, die Platz spart und weniger als 1 m² in Anspruch nimmt. Die Zweckmäßigkeit der Konstruktion kommt nicht zuletzt durch die Tür zum Ausdruck, die heruntergeklappt wird und als integrierter Be- und Entladetisch dient. Darüber hinaus gibt es einen eingebauten Korbheber, mit dessen Hilfe sich der Korb einfach herausdrehen lässt und der damit die Ergonomie für den Benutzer verbessert.

Obwohl Granule Smart® kompakt und platzsparend ist, bietet sie dem Benutzer höchste Kapazität. Die Maschine bewältigt bis zu 180 GN 1/1 in der Stunde und ist für eine Produktion von bis zu 1 000 Mahlzeiten am Tag geeignet. Das gesamte GN-Sortiment – GN 1/1 und das Sortiment an kleinem Kochgeschirr – kann direkt in den Korb geladen werden und mit einfachem Zubehör lassen sich auch GN 2/1, Grillgitter, Schneidebretter, usw. im Handumdrehen beladen. Es besteht auch die Möglichkeit, Pfannen, Behälter und Töpfe zu spülen.



KONTROLLPANEEL.

Bei Steuerpult und Display legen wir stets größten Wert auf Benutzerfreundlichkeit. Symbole und Meldungen sind verständlich gehalten, sodass die Wahl des richtigen Spülprogramms leicht fällt. Auswahl mit/ ohne PowerGranules und der Programmdauer: Spar, Kurz oder Normal. Wenn die Maschine in Betrieb ist, leuchtet die rote Lampe und im Display wird in großen Ziffern die verbleibende Spüldauer angezeigt.

Die Temperaturwerte im Wasch- und Spültank erscheinen fortlaufend am Display. Über einen einfachen Befehl können außer-

dem die HACCP-Daten für bis zu 200 benedete Waschprogramme aufgerufen werden. Nicht zuletzt löst die integrierte Funktion GD Memo™ automatische Erinnerungsmeldungen am Display aus, und zwar für allgemeinere Wartungsvorgänge wie einen Granulat- oder Wasserwechsel sowie einen fälligen Servicetermin.



Anhand der Farbsignale lässt sich einfach ablesen, ob die Maschine läuft (rot) oder bereit zum Be- oder Entladen des Spülguts (grün) ist.

USB-ANSCHLUSS.

Das Betriebssystem der GRANULDISK Topf- und Behälterspülmaschinen zeichnet alle HACCP-kritischen Daten der letzten 200 Waschzyklen auf. Diese wertvollen Daten – z. B. Spül- und Klarspültemperaturen; Programmdauer bzw. -unterbrechungen und -verzögerungen – lassen sich mühelos überprüfen, sodass jederzeit gewährleistet ist, dass der Topf- und Behälterspül Ablauf dem HACCP-Protokoll gerecht wird.

Die Daten können direkt am Display des Bedienpults aufgerufen und durchgesehen werden. Außerdem ist es möglich, die Daten auf einem USB-Datenträger abzuspeichern – der entsprechende Anschluss befindet sich seitlich an der Maschine. Der Übertragung der Daten auf einen Computer und ihrer Weiterverarbeitung z. B. in einem HACCP-Bericht steht damit nichts mehr im Weg.



EFFIZIENZ.

GRANULDISK erhöht die Effizienz im Spülraum – einer der undankbarsten Abteilungen der Küche.

UMWELT.

Senken Sie die Umweltauswirkungen Ihres Unternehmens mit GRANULDISK: kürzen Sie den Wasser-, Energie- und Chemikalienverbrauch um die Hälfte.

HERAUSRAGENDE HYGIENE.

Mit einer Oberflächentemperatur von mindestens 72 °C nach Abschluss des Spülprogramms garantieren wir hygienisch sauberes Spülgut.

ERGONOMIE.

Bessere Arbeitsumgebung und ein leichter Arbeitstag – für alle Beteiligten.

MEHR ZEIT.

Verbringen Sie eine Stunde beim Spülen von 180 GN 1/1 mit Granule Smart® – anstelle von gut 5-6 Stunden beim Spülen per Hand.

WIRTSCHAFTLICHKEIT.

Es lohnt sich, in eine Lösung von GRANULDISK zu investieren – schneller, als Sie denken! Die Amortisationszeit beträgt für gewöhnlich weniger als 24 Monate.

POWERGRANULES®

PowerGranules® wurden speziell für die Anwendung mit den Produkten von GRANULDISK entwickelt. Sie machen Ihre Töpfe und Ihr Kochgeschirr sichtbar und hygienisch sauber.

PowerGranules® bestehen aus einem Kunststoffmaterial, das für den Kontakt mit Lebensmitteln getestet und genehmigt wurde. Die einzigartige Mischung aus Größen und der Zusammensetzung des Materials ergibt einen außergewöhnlichen Abtrag und ein strahlend sauberes Ergebnis. Tatsächlich glänzen Töpfe und Kochgeschirr wieder wie neu, nachdem sie eine Weile mit PowerGranules® gespült wurden.

10 Liter | Art.-Nr. 22633 20 Liter | Art.-Nr. 22634

PFLEGE UND WARTUNG.

Unsere Maschinen lassen sich aufgrund ihres Designs einfach und effizient reinigen. Wir wissen nämlich, wie wichtig die tägliche Reinigung zum Erreichen eines optimalen Spülergebnisses ist. Genauso wichtig ist die Wartung der Maschine mit Hilfe eines regelmäßigen Services, um einen einfachen und sorgenfreien Gebrauch zu gewährleisten und die Lebensdauer Ihrer Maschine zu verlängern.

Muss ein Teil der Maschine ausgewechselt werden? Wir geben für mindestens zehn Jahre, nachdem die Produktion der Maschine eingestellt wurde, eine Garantie auf die Lieferbarkeit von Ersatzteilen.

TECHNISCHE DATEN.

Design	Mit integriertem Ladetisch (die geöffnete Tür wird zum Tisch).
Außenmaße	2034 (± 25) x 1024 x 1315 mm (H x B x D) offen
Ladevolumen	220 Liter (ø 700 mm x H 570 mm)
Gewicht	381 kg (gefüllte Maschine) 257 kg (leere Maschine)
Spültankvolumen	108 Liter
Granulatmenge	8 Liter
Spülwassertemperatur	65 °C
Klarspülwassertemperatur	85 °C
Spülprogramme mit Granulat	ECO: 2 Min. Kurz: 3 Min.**** Normal: 5 Min.***
Spülprogramme ohne Granulat	ECO: 2 Min. Kurz: 2 Min. 30 Sek.*** Normal: 4 Min. 30 Sek.***
Höchstkapazität/Stunde	180 GN1/1 oder entsprechendes Spülgut.
Normale Kapazität/Stunde	144 GN1/1 oder entsprechendes Spülgut.
Kapazität/Spülprogramm	6 GN1/1 65 mm tief oder 3 GN1/1 bis zu 200 mm tief und 3 GN1/1 bis zu 65 mm tief oder entsprechendes Spülgut.
Klarspülwassermenge	4 Liter/ECO-Programm 6 Liter/Kurzes oder Normales Programm Zum Erreichen von 3600 600 HUE gem. der Hygienerichtlinie NSF/ANSI 3 sind 6 Liter notwendig.
Verfügbare Spannung**	3~ 400 V/50 Hz + PE 3~ 230 V/50 Hz + PE
Absicherung, Warmwasseranschluss	25A (400V), 40A (230V)
Absicherung, Kaltwasseranschluss	32A (400V)
Höchstleistung, Warmwasseranschluss	11,5 kW
Höchstleistung, Kaltwasseranschluss	16,5 kW
Spülpumpenmotor	2,2 kW
Klarspülpumpenmotor	0,11 kW
Spültank-Element*	9 kW, (14 kW Kaltwasseranschluss)
Klarspültank-Element*	9 kW, (14 kW Kaltwasseranschluss)
Schutzart	IPX5
Schalldruckpegel	<70 dB(A)
Warmwasser	½" (DN15), 55–65 °C, 3–10 °dH ACHTUNG! Umkehrosmosewasser und nichtvorgespanntes Wasser dürfen nicht verwendet werden.
Wasserdruck/-fluss (Warmwasser)	1–6 bar, 15 Liter/Min.
Kaltwasser	½" (DN15), 3–10 °dH
Wasserdruck/-fluss (Kaltwasser)	1–6 bar, 15 Liter/Min. Bei Option Kondensationsaggregat: 3–6 bar
Empfohlene Absaugleistung	500 m³/h (ohne Kondensationsaggregat) 150 m³/h (mit Kondensationsaggregat)
Abflussrohr	Rohr ø 32 mm
Abflusskanal	Kapazitätsanforderung 50 l/Min. Maschine nicht direkt über Abflusskanal aufstellen.
Spül- und Klarspülmittel notwendig	Spül- und Klarspülmittel; 230 VAC-Signal ist im separaten Schaltkasten zugänglich. Höchstbelastung 0,5 A gesamt.

* Nicht gleichzeitig aktiviert

** Für spezifische Daten über gelieferte Produkte verweisen wir auf das Typenschild der Maschine.

*** 30 Sek. länger mit Kondensationsaggregat.

Granule Smart® wird mit einem zwei Meter langen Stromkabel (ohne Kontakt) zum Anschluss an den Hauptschalter an der Wand geliefert. Hauptschalter nicht enthalten.



HOHE KAPAZITÄT.

Spült 6 GN1/1 pro Programm. Bis zu 180 GN1/1 oder 156 GN1/2 in der Stunde (65 mm tiefes Kochgeschirr).



ZEITEINSPARUNG.

Sauberes Spülgut in zwei Minuten - kein Vorspülen.



WASSEREINSPARUNG.

Spart bis zu 2 200 Liter am Tag und bis zu 660 000 Liter im Jahr mit dem ECO-Programm (800 Mahlzeiten am Tag, 300 Tage im Jahr) im Vergleich zum Handspülen in Spülbecken.



CHEMIE-EINSPARUNG.

Spart bis zu 4,5 Liter am Tag und bis zu 1 350 Liter im Jahr (800 Mahlzeiten am Tag, 300 Tage im Jahr) im Vergleich zum Handspülen in Spülbecken.



LEBENSMITTELSICHERHEIT.

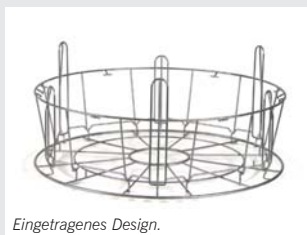
Alle Programme der Granule Smart® Topf- und Behälterspülmaschine entsprechen den Hygienerichtlinien der Norm DIN 10512.

ZUBEHÖR.

Mit GRANULDISK besteht immer die Möglichkeit, jede Lösung an unterschiedliche Bedürfnisse anzupassen. Wählen Sie u. a. aus unserem Angebot an praktischem Zubehör, um die Kapazität Ihrer Maschine noch mehr zu erhöhen. Unter www.granuldisk.com können Sie sich anschauen, wie das Zubehör mit unterschiedlichem Spülgut geladen wird.



www.granuldisk.com/de/produkte/granule-smart/zubehore



Eingetragenes Design.

STANDARD-SPÜLKORB.*

ART. NR. 19999

Kapazität: 6 GN 1/1 65 mm. Die Innenseite des Korbes ist mit kleinen Haken versehen, sodass selbst das kleinste Kochgeschirr des GN-Sortiments gefüllt werden kann und während des Spülens im Korb nicht verrutscht.



EINSATZ FÜR DIVERSE BLECHE.

ART. NR. 19992

Wird direkt im Standard-Spülkorb platziert. Kapazität: 2 x GN 2/1 oder 6 Backbleche 600 x 400 mm mit 20 mm Rand und 2 Tablett (GN1/1), bis zu 16 Roste, 8 Schneidbretter und 8 GN 1/1 Deckel. Wird direkt im Standard-Spülkorb platziert.



EINSATZ FÜR SCHÜSSELN & TÖPFE M. INTEGRIERTEM HALTER FÜR KLEINE KÜCHENUTENSILIEN.

ART. NR. 13756

Halter für kleinere Töpfe, Behälter, Siebe, usw. Halter für Kellen, Quirle, usw. in der Mitte. Platzierung im Standard-Spülkorb.



Eingetragenes Design.

MULTIFLEXIBLER EINSATZ FÜR KASSEROLLEN, KLEINE SCHÜSSELN, SIEBE.

ART. NR. 20554

Wird direkt im Standard-Spülkorb platziert. Kapazität: bis zu 3-4 Kasserollen oder bis zu 4-5 kleine Schüsseln, Siebe usw.



TOPF-SPÜLKORB.

ART. NR. 21423

Für bis zu zwei große Töpfe oder ein grosser Topf. Ersetzt den Standard-Spülkorb.



FLEXIBLER TOPFHALTER.

ART. NR. 13789

Gummiband mit zwei Haken. Wird um den Top gespannt und am Spülkorb eingehängt.



GRANULATSAMMELBEHÄLTER.*

ART. NR. 21550



HALTERUNG FÜR DIE AUFBEWAHRUNG VON ZUBEHÖR.

ART. NR. 6001159

Nicht genutztes Zubehör kann auf der Halterung seitlich an der Maschine gelagert werden.



SCHABER.*

ART. NR. 21838

Zum Entfernen von Speiseresten.

Mit einem * gekennzeichnetes Zubehör ist im Standardlieferumfang inbegriffen.



www.granuldisk.com/de/produkte/version-marine

MARINE EDITION.

Durch die Wahl der Marine Edition erhalten Sie eine maßgeschneiderte Granule Smart®, die an die Bedingungen beispielsweise auf einem Schiff oder einer Bohrinsel angepasst wurde. Sie verfügt über eine hohe Kapazität auf einer kleinen Fläche und bei Seegang helfen doppelte Niveaugeber einen wiederholten Alarm, der zu einer Unterbrechung des Arbeitsflusses führen kann, zu verhindern. Die Füße, „marine feet“, sind am Boden befestigt, um ein Umkippen der Maschine zu verhindern. Darüber hinaus ist die Maschine für eine Wartung leicht zugänglich, da von der Rückseite der Maschine kein Service erfolgt. Das bedeutet eine stabile, zuverlässige und sichere Topfspüllösung für Installationen auf See.



INSTALLATION.

A = Wasserversorgung: 55–65 °C, (Kaltwasser als Option), 3–10 °dH, 5–18 °f.

1–6 bar, 15 L/Min., max. 6 bar statisch.

G ½" BSP Innengewinde, flexibler Schlauch, Innen- \varnothing mindestens 9 mm.

B = Spülmittel-/Klarspülmittelanschluss 230V AC Signal.

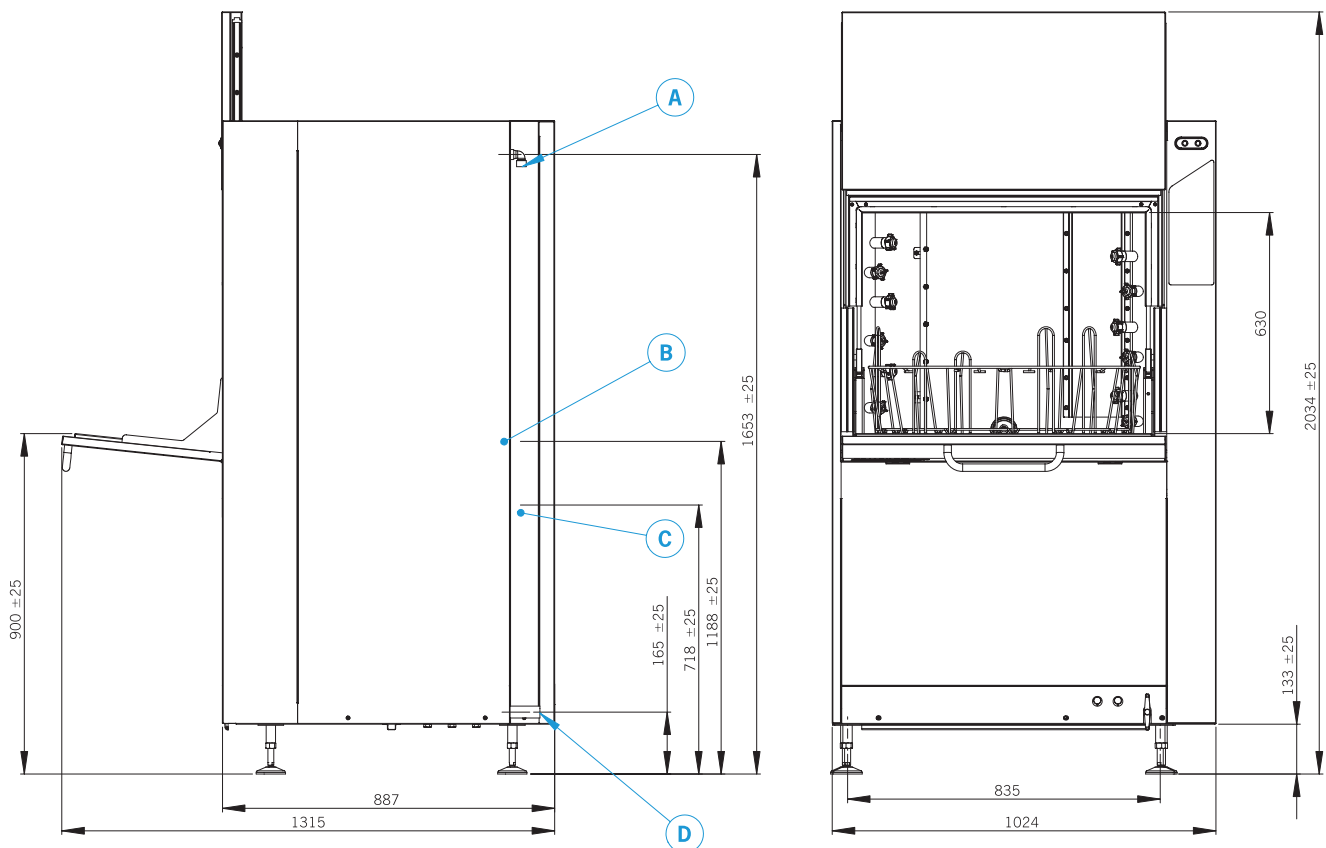
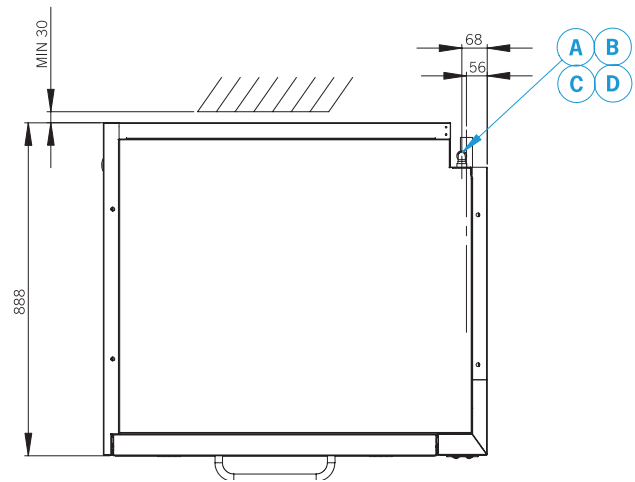
C = Elektrischer Anschluss (technische Angaben auf Seite 6 oder im Benutzerhandbuch).

D = Abfluss \varnothing 32 mm, Kapazität mindestens 50 L/Min.

Sonstiges:

Absaugleistung: Mit Kondensationsaggregat 150 m³/Std. (separater Kaltwasseranschluss, 3–6 bar erforderlich).

Ohne Kondensationsaggregat 500 m³/Std.



GRANULDISK®

www.granuldisk.com