

GRANULE FLEXI®

EFFEKTIV IN IHRER FLEXIBILITÄT.





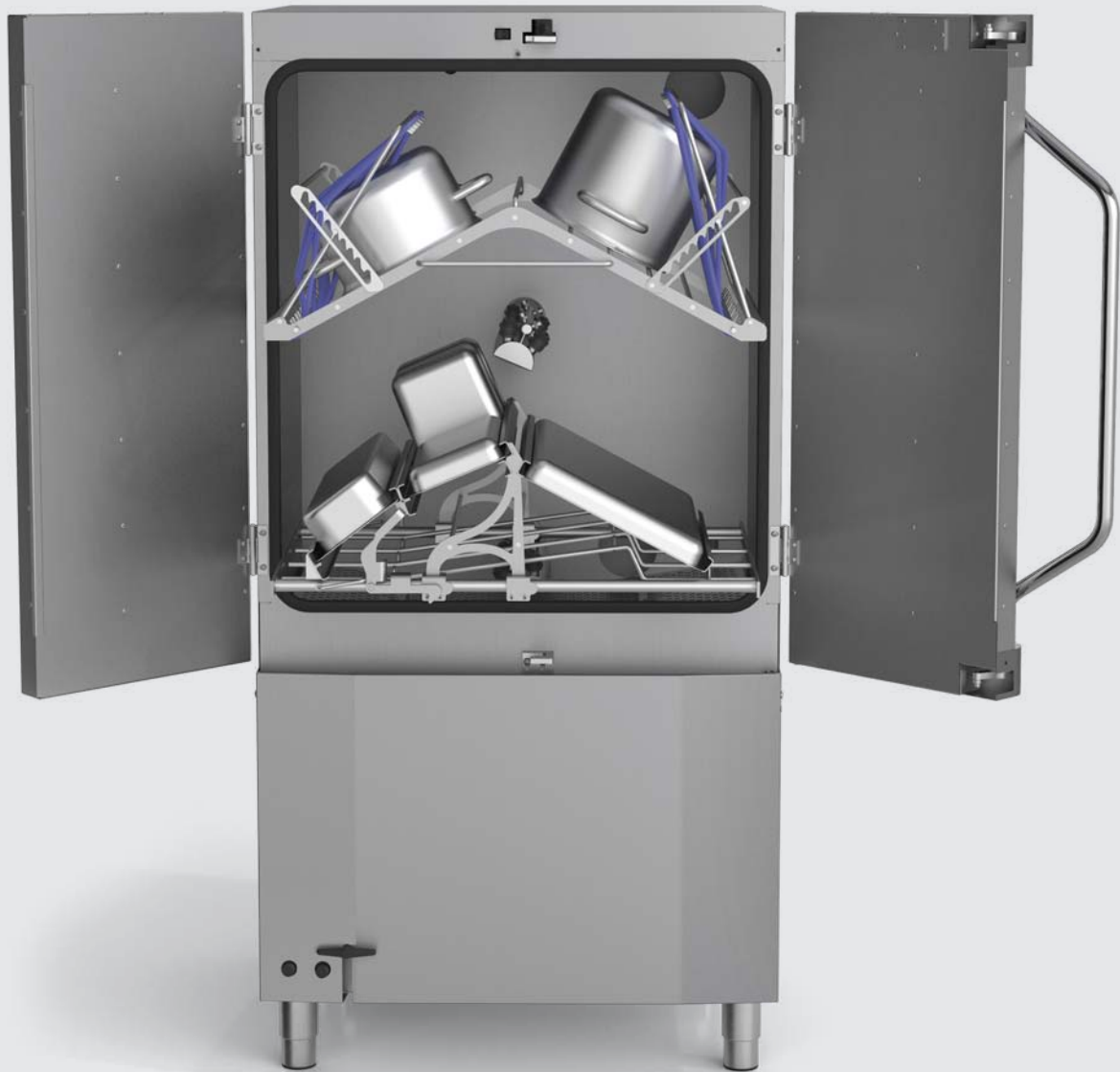
REINE KRAFT.

In einer professionellen Küche ist der zeitliche Spielraum zum Spülen sehr begrenzt. Mit Granulatspülmaschinen des schwedischen Herstellers GRANULDISK erhalten Sie Zugang zu einer innovativen und leistungsstarken Technologie, die das Topfspülen effizienter gestaltet. Mehr Fokus auf die Speisen – weniger Ressourcen, um das Spülgut sauber zu halten.

Traditionelles Topfspülen war schon immer ein mühseliger und ressourcenintensiver Part in der Produktionsküche. Die Technik von GRANULDISK hat den Spieß umgedreht und die Spülräume revolutioniert, indem wir harte Arbeit leicht gemacht haben. Mit unseren PowerGranules® wird das Spülgut mit Hilfe von hohem Wasserdruck und einer winzigen Menge Chemie mechanisch sauber gespült. Selbst festsitzende Speisereste werden äußerst wirkungsvoll entfernt und die Technik spart Energie, Zeit, Geld – schont gleichzeitig die Umwelt und verbessert die Arbeitsumgebung der Benutzer.

Manuelles Topfspülen erfordert Einweichen, Scheuern und mit Wasser gefüllte Spülbecken. Das Konzept von GRANULDISK steht für etwas vollkommen anderes. Da unsere Topfspülmaschinen die ganze Arbeit erledigen, wird dem Vorspülen endlich ein Ende gemacht. Wir nennen das Konzept ganz einfach "Kein Vorspülen". In nur wenigen Minuten erhalten Sie Spülgut, das sowohl sichtbar als auch hygienisch sauber ist - durch eine Kraft, deren Effizienz sich mit tausenden abwaschenden Händen vergleichen lässt. Das übergreifende Ergebnis ist ein produktiverer Spülraum und weniger von dem, das Kosten verursacht und die Umwelt belastet.





GRANULE FLEXI®

Die unterschiedlichen Bedürfnisse kleiner und mittelgroßer Küchen erfordern eine Topfspülmaschine, die genauso vielseitig, wie kompakt ist. Granule Flexi® ist eine effiziente Lösung, die sowohl für die à la carte-Küche mit gemischtem Spülgut, als auch für reine Gastronomieküchen geeignet ist.

Für Küchen, die bis zu 500 Mahlzeiten am Tag zubereiten, ist die bedienfreundliche Granule Flexi® die optimale Wahl. Obwohl die Maschine sehr kompakt ist, nimmt sie nur wenig Platz in Anspruch und hat eine Kapazität, die mit der größeren Topfspülmaschinen vergleichbar ist. In einer Stunde können bis zu 96 GN 1/1 (200 mm tief) oder 192 GN 1/2 gespült werden.

Ein weiterer großer Vorteil ist ihre Flexibilität. Granule Flexi® ist nämlich in zwei Versionen erhältlich.

Die "Flexible" Version wurde für ein effizienteres Spülen von sowohl GastronomBehältern, als auch Pfannen, Schalen, Näpfen, Töpfen und Grillgittern konzipiert. Die andere Version – "Gastronorm" Version – wurde an Küchen angepasst, die bei der Zubereitung der Speisen ausschließlich das Gastronorm-Sortiment verwenden. Die Topfspülmaschine hat hierbei einen Einsatz, mit dem das Spülen von kleinen GN 1/9 bis hin zu großen GN 2/1 im Handumdrehen gelingt.



KONTROLLPANEEL.

Bei Steuerpult und Display legen wir stets größten Wert auf Benutzerfreundlichkeit. Symbole und Meldungen sind verständlich gehalten, sodass die Wahl des richtigen Spülprogramms leicht fällt. Auswahl mit/ ohne PowerGranules und der Programmdauer: Spar, Kurz oder Normal. Wenn die Maschine in Betrieb ist, leuchtet die rote Lampe und im Display wird in großen Ziffern die verbleibende Spüldauer angezeigt.

Die Temperaturwerte im Wasch- und Spültank erscheinen fortlaufend am Display. Über einen einfachen Befehl

können außerdem die HACCP-Daten für bis zu 200 beendete Waschprogramme aufgerufen werden. Nicht zuletzt löst die integrierte Funktion GD Memo™ automatische Erinnerungsmeldungen am Display aus, und zwar für allgemeine Wartungsvorgänge wie einen Granulat- oder Wasserwechsel sowie einen fälligen Servicetermin.



Anhand der Farbsignale lässt sich einfach ablesen, ob die Maschine läuft (rot) oder bereit zum Be- oder Entladen des Spülguts (grün) ist.

USB-ANSCHLUSS.

Das Betriebssystem der GRANULDISK Topf- und Behälterspülmaschinen zeichnet alle HACCP-kritischen Daten der letzten 200 Waschzyklen auf. Diese wertvollen Daten – z. B. Spül- und Klarspültemperaturen; Programmdauer bzw. -unterbrechungen und -verzögerungen – lassen sich mühelos überprüfen, sodass jederzeit gewährleistet ist, dass der Topf- und Behälterspül Ablauf dem HACCP-Protokoll gerecht wird.

Die Daten können direkt am Display des Bedienpults aufgerufen und durchgesehen werden. Außerdem ist es möglich, die Daten auf einem USB-Datenträger abzuspeichern – der entsprechende Anschluss befindet sich seitlich an der Maschine. Der Übertragung der Daten auf einen Computer und ihrer Weiterverarbeitung z. B. in einem HACCP-Bericht steht damit nichts mehr im Weg.



EFFIZIENZ.

GRANULDISK erhöht die Effizienz im Spülraum – einer der undankbarsten Abteilungen der Küche.

UMWELT.

Senken Sie die Umweltauswirkungen Ihres Unternehmens mit GRANULDISK: kürzen Sie den Wasser-, Energie- und Chemikalienverbrauch um die Hälfte.

HERAUSRAGENDE HYGIENE.

Mit einer Oberflächentemperatur von mindestens 72 °C nach Abschluss des Spülprogramms garantieren wir hygienisch sauberes Spülgut.

ERGONOMIE.

Bessere Arbeitsumgebung und ein leichter Arbeitstag – für alle Beteiligten.

MEHR ZEIT.

Verbringen Sie eine Stunde beim Spülen von 96 GN 1/1 mit Granule Flexi® – anstelle von gut 3-4 Stunden beim Spülen per Hand.

WIRTSCHAFTLICHKEIT.

Es lohnt sich, in eine Lösung von GRANULDISK zu investieren – schneller, als Sie denken! Die Amortisationszeit beträgt für gewöhnlich weniger als 24 Monate.

POWERGRANULES®

PowerGranules® wurden speziell für die Anwendung mit den Produkten von GRANULDISK entwickelt. Sie machen Ihre Pfannen und Ihr Kochgeschirr sichtbar und hygienisch sauber.

PowerGranules® bestehen aus einem Kunststoffmaterial, das für den Kontakt mit Lebensmitteln getestet und genehmigt wurde. Die einzigartige Mischung aus Größen und der Zusammensetzung des Materials ergibt einen außergewöhnlichen Abtrag und ein strahlend sauberes Ergebnis. Tatsächlich glänzen Töpfe und Kochgeschirr wieder wie neu, nachdem sie eine Weile mit PowerGranules® gespült wurden.

10 Liter | Art.-Nr. 22633 20 Liter | Art.-Nr. 22634

PFLEGE UND WARTUNG.

Unsere Maschinen lassen sich aufgrund ihres Designs einfach und effizient reinigen. Wir wissen nämlich, wie wichtig die tägliche Reinigung zum Erreichen eines optimalen Spülergebnisses ist. Genauso wichtig ist die Wartung der Maschine mit Hilfe eines regelmäßigen Services, um einen einfachen und sorgenfreien Gebrauch zu gewährleisten und die Lebensdauer Ihrer Maschine zu verlängern.

Muss ein Teil der Maschine ausgewechselt werden? Wir geben für mindestens zehn Jahre, nachdem die Produktion der Maschine eingestellt wurde, eine Garantie auf die Lieferbarkeit von Ersatzteilen.

TECHNISCHE DATEN.

Design	Gastronorm- oder Flexibel-Version.
Außenmaße	1 770 (±25 mm) x 845 x 965 mm (H x B x D)
Ladevolumen	205 Liter, (B 600 x H 650 x T 530 mm)
Gewicht	372 kg (gefüllte Maschine) 274 kg (leere Maschine)
Spültankvolumen	84 Liter
Granulatmenge	6 Liter
Spülwassertemperatur	65 °C
Klarspülwassertemperatur	85 °C
Spülprogramme mit Granulat	ECO: 2 Min. 30 Sek. Kurz: 4 Min. 40 Sek.*** Normal: 6 Min. 40 Sek.***
Spülprogramme ohne Granulat	ECO: 2 Min. 30 Sek. Kurz: 3 Min. 40 Sek.*** Normal: 5 Min. 40 Sek.***
Höchstkapazität/Stunde	96 GN1/1 oder entsprechendes Spülgut.
Normale Kapazität/Stunde	84 GN1/1 oder entsprechendes Spülgut.
Kapazität/Spülprogramm	4 GN1/1 oder 8 GN1/2 oder 1x GN2/1 + 2x GN1/1, bis zu 200 mm tief oder entsprechen- des Spülgut.
Klarspülwassermenge	4 Liter/ECO-Programm 8 Liter/Kurzes oder normales Programm Für 3 600 HUE gem. der Hygienerichtlinie NSF/ ANSI 3 sind 8 Liter erforderlich.
Verfügbare Spannung**	3~ 400 V/50 Hz + PE 3~ 230 V/50 or 60 Hz + PE
Absicherung, Warmwasseranschluss	25A (400V), 40A (230V)
Absicherung, Kaltwasseranschluss	32A (400V)
Höchstleistung, Warmwasseranschluss	12,3 kW
Höchstleistung, Kaltwasseranschluss	17,3 kW
Spülpumpenmotor	3 kW
Klarspülpumpenmotor	0,37 kW
Spültank-Element*	9 kW, (14 kW Kaltwasseranschluss)
Klarspültank-Element*	9 kW, (14 kW Kaltwasseranschluss)
Schutzart	IP55
Schalldruckpegel	<70 dB(A)
Warmwasser	½" (DN15), 55–65 °C, 3–10 °dH ACHTUNG! Umkehrosmosewasser und nicht- vorgespantes Wasser dürfen nicht verwen- det werden.
Wasserdruck/-fluss (Warmwasser)	1–6 bar, 15 Liter/Min.
Kaltwasser	½" (DN15), 3–10 °dH
Wasserdruck/-fluss (Kaltwasser)	3–6 bar, 15 Liter/Min.
Empfohlene Absaugleistung	500 m³/h (ohne Kondensationsaggregat) 150 m³/h (mit Kondensationsaggregat) ACHTUNG! Kondensationsaggregat ist für Granule Flexi® werksmontiert. Für das ECO-Programm ist das Kondensationsaggregat nicht aktiviert.
Abflussrohr	Rohr ø 32 mm
Abflusskanal	Kapazitätsanforderung 50 l/Min. Maschine nicht direkt über Abflusskanal aufstellen.
Spül- und Klarspülmittel notwendig	Spül- und Klarspülmittel; 230 VAC-Signal ist im separaten Schaltkasten zugänglich. Höchstbela- stung 0,5 A gesamt.

* Nicht gleichzeitig aktiviert

**Für spezifische Daten über gelieferte Produkte verweisen wir auf das Typenschild der Maschine.

*** 1 Min. länger mit Kondensationsaggregat.

Granule Flexi® wird mit einem zwei Meter langen Stromkabel (ohne Kontakt) zum Anschluss an den Hauptschalter an der Wand geliefert. Hauptschalter nicht enthalten.



HOHE KAPAZITÄT.

Spült 4 GN1/1 pro Programm
oder bis zu 96 GN1/1 oder
192 GN1/2 in der Stunde.



ZEITEINSPARUNG.

Spült in 2,5 Minuten sauber -
kein Vorspülen.



WASSEREINSPARUNG.

Spart bis zu 1 100 Liter am Tag und bis zu
330 000 Liter im Jahr mit dem ECO-Programm
(400 Mahlzeiten am Tag, 300 Tage im Jahr) im
Vergleich zum Handspülen in Spülbecken.



CHEMIE-EINSPARUNG.

Spart bis zu 2,2 Liter am Tag und bis zu
660 Liter im Jahr (400 Mahlzeiten am
Tag, 300 Tage im Jahr) im Vergleich zum
Handspülen in Spülbecken.



LEBENSMITTELSICHERHEIT.

Alle Programme der Granule Flexi®
Topf- und Behälterspülmaschine
entsprechen den Hygienerichtlinien
der Norm DIN 10512.

ZUBEHÖR.

Mit GRANULDISK besteht immer die Möglichkeit, jede Lösung an unterschiedliche Bedürfnisse anzupassen. Wählen Sie u. a. aus unserem Angebot an praktischem Zubehör, um die Kapazität Ihrer Maschine noch mehr zu erhöhen. Unter www.granuldisk.com können Sie sich anschauen, wie das Zubehör mit unterschiedlichem Spülgut geladen wird.

(GN) = im Gastronormpaket enthalten. (FLEX) = im Flexibelpaket enthalten.



www.granuldisk.com/de/produkte/granule-flexi/zubehore



GASTRONORM-EINSATZ FÜR GN BEHÄLTER. (GN)

ART. NR. 13465

Passend für GN1/1-1/9 bis 200 mm Tiefe. Kapazität: 2 GN1/1 bis 200 mm Tiefe oder entsprechende kleinere GN-Behälter.



FLEXIBLER EINSATZ FÜR GN BEHÄLTER UND DIVERSES SPÜLGUT. (FLEX)

ART. NR. 14454

Passend für GN Behälter, Schalen, Kasserollen, Siebe usw. Enthält 1 St extra Gummiband. Kapazität: 2 GN1/1 bis 200 mm Tiefe oder diverses anderes Spülgut.



VARIABLER EINSATZ FÜR GN BEHÄLTER UND TÖPFE. (GN/FLEX)

ART. NR. 13463

Kapazität: 2 GN1/1 bis 200 mm Tiefe oder 1 GN2/1 oder 1-3 Töpfe.



EINSATZ FÜR DECKEL UND TABLETT (GN GRÖSSEN).

ART. NR. 6001147

Wird genutzt für leicht verschmutzte Deckel und Tablett in GN Grösse. Kapazität: 10 St



EINSATZ FÜR GROSSE BLECHE (ENTSPRECHEN NICHT DEN GN GRÖSSEN).

ART. NR. 13736

Kapazität: 8 Bleche ("sheet pans") 655 mm x 450 mm mit 25 mm Rand oder für 8 große Tablett 690 mm x 450 mm, mit 22 mm Rand.



NETZKORB MIT DECKEL.

ART. NR. 21477

Für Kellen und Schneebesen bis 500 mm Länge.



EINSATZ FÜR BACKBLECHE.

ART. NR. 13744

Einsatz für Backbleche 600 x 400 mm, mit 20 mm Rand.



HALTERUNG FÜR DIE AUFBEWAHRUNG VON ZUBEHÖR.

ART. NR. 6001159

Nicht genutztes Zubehör kann auf der Halterung seitlich an der Maschine gelagert werden.



KURZES SPRÜHROHR. (GN/FLEX)

ART. NR. 6000370

Ersetzt langes Sprühhrohr um Töpfe bis zu 700 mm Tiefe spülen zu können.



GRANULATSAMMEL-BEHÄLTER. (GN/FLEX)

ART. NR. 13424



SCHABER. (GN/FLEX)

ART. NR. 21838

Zum Entfernen von Speiseresten.

INSTALLATION.

A = Warmwasser 55–65 °C, (Kaltwasser als Option),
3–10 °dH, 5–18 °f.

1–6 bar, 15 L/Min., max. 6 bar statisch.

G ½" BSP Innengewinde, flexibler Schlauch,
Innen-ø mindestens 9 mm.

B = Kaltwasser, 3–10 °dH, 5–18 °f.

3–6 bar, 15 L/Min., max. 6 bar statisch.

G ½" BSP Innengewinde, flexibler Schlauch,
Innen-ø mindestens 9 mm.

C = Abfluss ø 32 mm. 208 mm vom Boden.

Vertikale Rohrleitung, Kapazität min. 50 L/min.

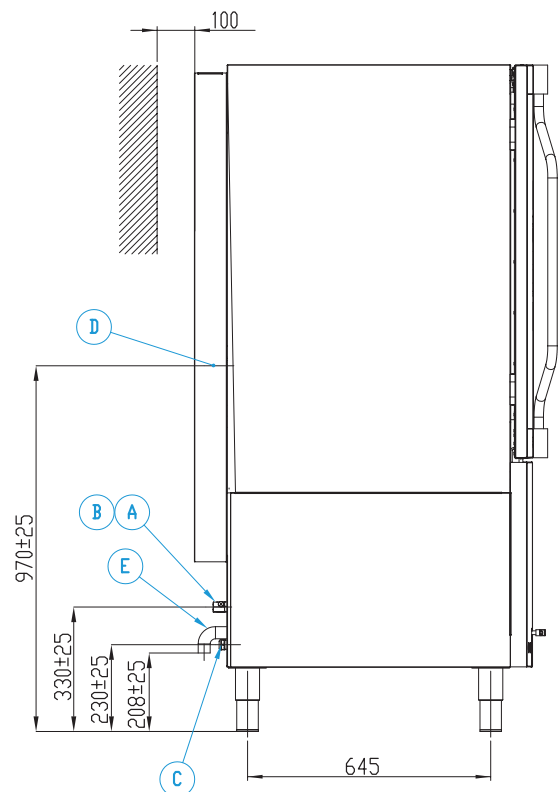
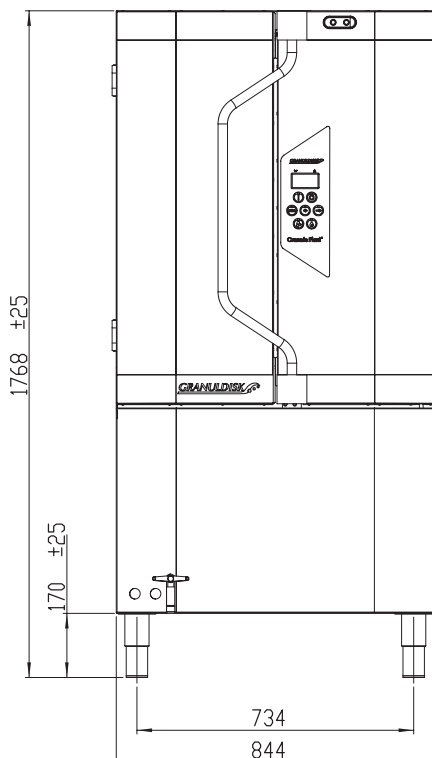
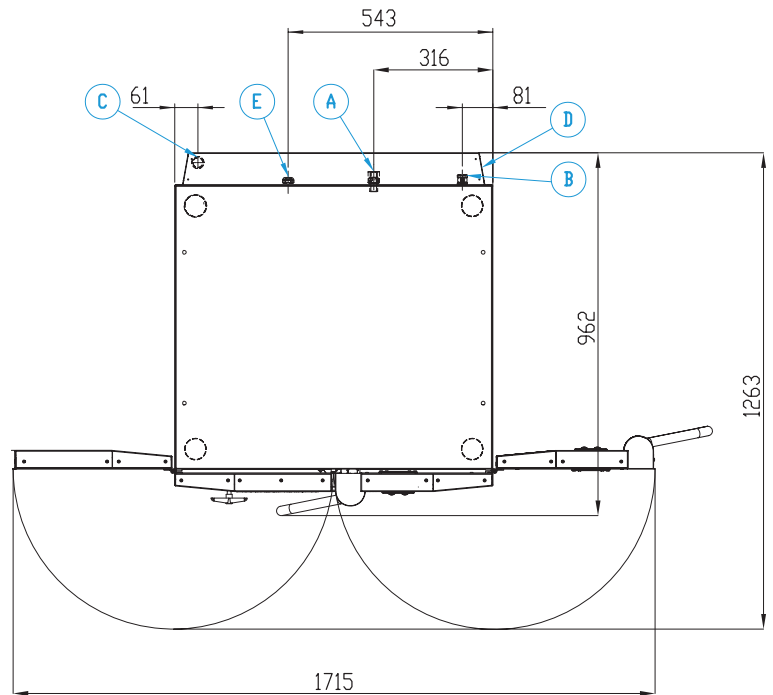
D = Spülmittel-/Klarspülmittelanschluss 230V AC
Signal.

E = Elektrischer Anschluss (technische Angaben auf
Seite 6 oder im Benutzerhandbuch).

Sonstiges:

Absaugleistung: Mit Kondensationsaggregat 150 m³/Std.

Ohne Kondensationsaggregat 500 m³/Std.



GRANULDISK®

www.granuldisk.com