

# GRANULE COMBI®

DREI MASCHINEN IN EINER.





# REINE KRAFT.

In einer professionellen Küche ist der zeitliche Spielraum zum Spülen sehr begrenzt. Mit Granulatspülmaschinen des schwedischen Herstellers GRANULDISK erhalten Sie Zugang zu einer innovativen und leistungsstarken Technologie, die das Topfspülen effizienter gestaltet. Mehr Fokus auf die Speisen – weniger Ressourcen, um das Spülgut sauber zu halten.

Traditionelles Topfspülen war schon immer ein mühseliger und ressourcenintensiver Part in der Produktionsküche. Die Technik von GRANULDISK hat den Spieß umgedreht und die Spülräume revolutioniert, indem wir harte Arbeit leicht gemacht haben. Mit unseren PowerGranules® wird das Spülgut mit Hilfe von hohem Wasserdruck und einer winzigen Menge Chemie mechanisch sauber gespült. Selbst festsitzende Speisereste werden äußerst wirkungsvoll entfernt und die Technik spart Energie, Zeit, Geld – schont gleichzeitig die Umwelt und verbessert die Arbeitsumgebung der Benutzer.

Manuelles Topfspülen erfordert Einweichen, Scheuern und mit Wasser gefüllte Spülbecken. Das Konzept von GRANULDISK steht für etwas vollkommen anderes. Da unsere Topfspülmaschinen die ganze Arbeit erledigen, wird dem Vorspülen endlich ein Ende gemacht. Wir nennen das Konzept ganz einfach "Kein Vorspülen". In nur wenigen Minuten erhalten Sie Spülgut, das sowohl sichtbar als auch hygienisch sauber ist - durch eine Kraft, deren Effizienz sich mit tausenden abwaschenden Händen vergleichen lässt. Das übergreifende Ergebnis ist ein produktiverer Spülraum und weniger von dem, das Kosten verursacht und die Umwelt belastet.



# NIE WIEDER VORSPÜLEN.



Kein Einweichen.



Kein Scheuern.



Kein Vorspülen. PowerGranules® machen dem Vorspülen ein Ende. Einfach abkratzen, auf den Knopf drücken und die Maschine die Arbeit erledigen lassen.



Von schmutzig zu sauber in nur 2 Minuten, 20 Sekunden mit Hilfe von PowerGranules®, Wasser und einer winzigen Menge Chemie.



Das Topfspülen geht häufig einher mit angebranntem Essen und eingetrockneten Speiseresten. Das stellt hohe Anforderungen an die Spülmethode, die schnell ein gutes Ergebnis erzielen muss. Wenn unsere PowerGranules® in den Maschinen in Bewegung gebracht werden, lassen sich ihre Kraft und Effizienz mit tausenden abwaschenden Händen vergleichen.

Zusammen mit hohem Wasserdruck und einer winzigen Menge Chemie erzeugen unsere PowerGranules® eine mechanische Reinigung, die sämtliches Spülgut aus der Produktionsküche spülen. Selbst festsitzende Speisereste werden äußerst wirkungsvoll entfernt und nach Abschluss jedes Spülprogramms ist nur noch eines übrig – Spülgut, das sowohl sichtbar als auch hygienisch sauber ist.



**PATENTIERTE  
SENSORTECHNIK.**

Erkennung des eingeladenen Spülguttyps und automatische Auswahl des passenden Programms.

**3 in 1**

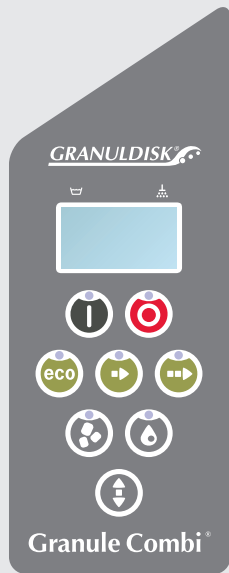
## GRANULE COMBI®

Unser einzigartiges Granule Combi®-Modell kombiniert die preisgekrönte effiziente Granulatspültechnik für das Topfspülen mit der herkömmlichen Spültechnik für Geschirr. Einsetzbar als 3-in-1-Lösung\* in kleineren Küchen oder als leistungsstarker Topfspüler mit ergänzendem Essgeschirrmodus in mittelgroßen Küchen.

Ähnlich wie die anderen Produkte von GRANULDISK gestaltet auch die Granule Combi® den Topfspül-Aufwand im Vergleich zu traditionellen Methoden deutlich effizienter. Die Granulatspültechnik sprengt das Spülgut sauber, sodass es sowohl sichtbar als auch hygienisch rein wird. Das gesamte GN-Sortiment – GN 1/1 und das Sortiment an kleinem Kochgeschirr – kann direkt in den Korb geladen werden und mit einfachem Zubehör lassen sich auch GN 2/1, Grillgitter, Schneidebretter, usw. im Handumdrehen laden. Die Maschine ist ein Durchlaufmodell zum Spülen von Töpfen/Behältern in einem Tischsystem, entweder als kompaktes Eckmodell oder als Wandlösung. Granule Combi® ist jedoch nicht nur eine Granulat-

spülmaschine, sondern kann auch eine konventionelle Geschirrspülmaschine für Küchen mit bis zu 300 Mahlzeiten/Tag ersetzen\*. Teller, Kaffeetassen und sonstiges Porzellan werden dann mit der traditionellen Spültechnik bei einem Lärmpegel gespült, der wahrscheinlich der niedrigste in der gesamten Branche ist. Dank des patentierten Sensors von GRANULDISK erkennt die Maschine, welche Art von Spülgut geladen wird, und wählt automatisch das richtige Spülprogramm. Für größere Küchen ist diese Spülfunktion eine Hilfe bei Arbeitsspitzenzeiten in der Küche und eine wirtschaftlichere Spülalternative im Vergleich zum Starten einer Tunnelmaschine, wenn der Bedarf nicht so groß ist.

\*3 in 1 = Granulatprogramm/leistungsstarkes Wasserprogramm /Wasserprogramm zum Spülen. Erfordert die Option "Hochkapazität"; Sicherung 32A, Wasseranschluss 55-65°C.



## KONTROLLPANEEL.

Bei Steuerpult und Display legen wir stets größten Wert auf Benutzerfreundlichkeit. Symbole und Meldungen sind verständlich gehalten, sodass die Wahl des richtigen Spülprogramms leicht fällt. Auswahl mit/ ohne Granulat und der Programmdauer: Spar, Kurz oder Normal. Die vollautomatische Haube schließt, sobald eine Programmauswahl erfolgt, und fährt bei Beendigung des Zyklus wieder nach oben. Jegliches manuelle Hantieren für diesen Vorgang entfällt. Wenn die Maschine in Betrieb ist, wird im Display in großen Ziffern die verbleibende Spüldauer angezeigt.

Die Temperaturwerte im Wasch- und Spültank erscheinen fortlaufend am Display. Über einen einfachen Befehl können außerdem die gesamten HACCP-Daten für bis zu 200 beendete Waschprogramme aufgerufen werden. Nicht zuletzt löst die integrierte Funktion GD Memo™ automatische Erinnerungsmeldungen am Display aus, und zwar für allgemeine Vorgänge wie einen Granulat- oder Wasserwechsel sowie einen fälligen Servicetermin.

## USB-ANSCHLUSS.

Das Betriebssystem der GRANULDISK Topf- und Behälterspülmaschinen zeichnet alle HACCP-kritischen Daten der letzten 200 Waschzyklen auf. Diese wertvollen Daten – z. B. Spül- und Klarspültemperaturen; Programmdauer bzw. -unterbrechungen und -verzögerungen – lassen sich mühelos überprüfen, sodass jederzeit gewährleistet ist, dass der Topf- und Behälterspül Ablauf dem HACCP-Protokoll gerecht wird.

Die Daten können direkt am Display des Bedienpults aufgerufen und durchgesehen werden. Außerdem ist es möglich, die Daten auf einem USB-Datenträger abzuspeichern – der entsprechende Anschluss befindet sich seitlich an der Maschine. Der Übertragung der Daten auf einen Computer und ihrer Weiterverarbeitung z. B. in einem HACCP-Bericht steht damit nichts mehr im Weg.



### EFFIZIENZ.

GRANULDISK erhöht die Effizienz im Spülraum – einer der undankbarsten Abteilungen der Küche.

### UMWELT.

Senken Sie die Umweltauswirkungen Ihres Unternehmens mit GRANULDISK: kürzen Sie den Wasser-, Energie- und Chemikalienverbrauch um die Hälfte.

### HERAUSRAGENDE HYGIENE.

Mit einer Oberflächentemperatur von mindestens 72 °C nach Abschluss des Spülprogramms garantieren wir hygienisch sauberes Spülgut.

### ERGONOMIE.

Bessere Arbeitsumgebung und ein leichter Arbeitstag – für alle Beteiligten.

### MEHR ZEIT.

Verbringen Sie eine Stunde beim Spülen von 161 GN 1/1 mit Granule Combi® – anstelle von gut 5-6 Stunden beim Spülen per Hand.

### WIRTSCHAFTLICHKEIT.

Es lohnt sich, in eine Lösung von GRANULDISK zu investieren – schneller, als Sie denken! Die Amortisationszeit beträgt für gewöhnlich weniger als 24 Monate.

## POWERGRANULES®

PowerGranules® wurden speziell für die Anwendung mit den Produkten von GRANULDISK entwickelt. Sie machen Ihre Pfannen und Ihr Kochgeschirr sichtbar und hygienisch sauber.

PowerGranules® bestehen aus einem Kunststoffmaterial, das für den Kontakt mit Lebensmitteln getestet und genehmigt wurde. Die einzigartige Mischung aus Größen und der Zusammensetzung des Materials ergibt einen außergewöhnlichen Abtrag und ein strahlend sauberes Ergebnis. Tatsächlich glänzen Töpfe und Kochgeschirr wieder wie neu, nachdem sie eine Weile mit PowerGranules® gespült wurden.

10 Liter | Art.-Nr. 22633 20 Liter | Art.-Nr. 22634

## PFLEGE UND WARTUNG.

Unsere Maschinen lassen sich aufgrund ihres Designs einfach und effizient reinigen. Wir wissen nämlich, wie wichtig die tägliche Reinigung zum Erreichen eines optimalen Spülergebnisses ist. Genauso wichtig ist die Wartung der Maschine mit Hilfe eines regelmäßigen Services, um einen einfachen und sorgenfreien Gebrauch zu gewährleisten und die Lebensdauer Ihrer Maschine zu verlängern.

Muss ein Teil der Maschine ausgewechselt werden? Wir geben für mindestens zehn Jahre, nachdem die Produktion der Maschine eingestellt wurde, eine Garantie auf die Lieferbarkeit von Ersatzteilen.

## EMPFOHLENES TISCHSYSTEM FÜR GRANULE COMBI®

Wir empfehlen unsere Haubenmaschine Granule Combi® in Kombination mit Zulauf- und Ablauftischen zu verwenden. Dadurch gestaltet sich der gesamte Arbeitsfluss von schmutzigem zu sauberem Spülgut schnell und sicher.

Das Tischsystem der Granule Combi® wurde speziell für unsere Maschinen konzipiert, um die Effizienz in der Küche zu steigern und unser Topfspülkonzept ohne Vorspülen zu ergänzen. Die einzigartige Lösung besteht aus einem Zulauf- und einem Ablauftisch, die so angebracht werden, dass die Maschine in einer Ecke oder an einer Wand aufgestellt wird. Für eine leichte Zugänglichkeit beim Service der Maschine wird empfohlen, dass die Tischbeine 400 mm vor der Maschine anfangen. Ein konstruierter Korblauf ermöglicht sowohl dem runden Schwarzgeschirrkorb als auch dem Standard Weissgeschirrkorb ein leichtes Gleiten über den Tisch und somit einen korrekten Verlauf vom Zulauftisch in die Maschine. Falls sich beim Senken der Haube etwas im Weg befindet, erkennt die Maschine dies über einen eingebauten Klemmschutz, der die Haube stoppt.

Die Aufstellung von Maschine und Tischsystem ist von

dem Fluss an schmutzigem und sauberem Spülgut im Spülraum abhängig. Da vor der Maschine kein Raum zum Öffnen einer Tür oder Klappe benötigt wird, kann sie sogar ganz einfach in einem Gang aufgestellt werden. Der Vorteil der Installation der Maschine in der Ecke ist, dass der Arbeitsfluss optimiert und die Fläche in engen Räumen maximal genutzt wird. In einem Projekt, in dem eine Küche von Grund auf neu entworfen wird, empfehlen wir unsere einzigartige Tischlösung, die einfach mit einer Geschirrabgabe oder Laufbändern, die für Geschirrkörbe mit einer Standardgröße von 500 x 500 konzipiert sind, verbunden werden kann. Wenn unserer Granule Combi® eine vorhandene Geschirrspülmaschine austauscht, lässt sich unser empfohlenes Tischsystem einfach in die vorhandenen Laufbänder integrieren. Sowohl für Zu- als auch Ablauftische sind Befestigungen zur Verbindung mit 500x500 mm-Förderbändern nötig.

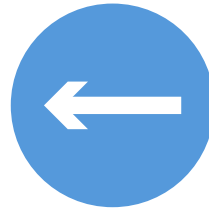


Abbildung zeigt die Granule Combi in Installation entlang einer Wand, mit dem empfohlenen Banksystem, das sich problemlos mit vorhandenen Rollenbahnen kombinieren lässt. GRANULDISK bietet keine Bänke an, Ihr Händler erteilt Ihnen aber gerne weitere Auskünfte.

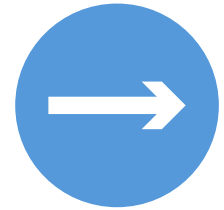


GRANULDISK bietet einen Klappstisch, der besonders gut für kleine Küchen mit wenig Platz geeignet ist, die einen geringen Geschirrfloss und nicht so viele Töpfe und Behälter haben. Der Tisch bietet Platz für einen Korb zum Spülen von Töpfen, Behältern oder Geschirr und kann einfach hoch- oder heruntergeklappt werden. Bei der Installation kann er an einer Wand oder in einer Ecke integriert werden.

Unabhängig davon, ob es sich um eine Installation an der Wand oder in einer Ecke handelt, kann das Füllen von der rechten oder linken Seite erfolgen. Für einen möglichst reibungslosen Ablauf sollte der Zuliefertisch so angepasst werden, dass er lang genug ist, um das Geschirr bzw. die Töpfe und Behälter abzuspülen bzw. abzukratzen, bevor sie in die Maschine geleitet werden.



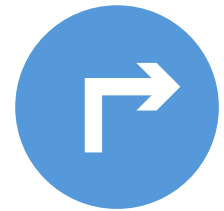
Platzierung entlang der Wand mit Füllung von der rechten Seite.



Platzierung entlang der Wand mit Füllung von der linken Seite.



Platzierung in der Ecke mit Füllung von der rechten Seite.



Platzierung in der Ecke mit Füllung von der linken Seite.



Abbildung zeigt die Granule Combi in Installation entlang einer Wand, mit dem empfohlenen Banksystem, das sich problemlos mit vorhandenen Rollenbahnen kombinieren lässt. GRANULDISK bietet keine Bänke an, Ihr Händler erteilt Ihnen aber gerne weitere Auskünfte.

# TECHNISCHE DATEN.

Design	Haubenmaschine, Durchlaufmodell mit Unterstützung von Geschirr. Drehender Standardspülkorb
Außenmaße	2 340 (±25 mm) x 850 x 1 002 mm (H x B x D)
Ladevolumen	220 Liter (ø 700 mm x H 570 mm)
Gewicht	416 kg (gefüllte Maschine) 317 kg (leere Maschine)
Spültankvolumen	83 Liter
Granulatmenge	8 Liter
Spülwassertemperatur	65 °C
Klarspülwassertemperatur	85 °C
Spülprogramme mit Granulat	ECO: 2 Min. 20 Sek. Kurz: 3 Min. 30 Sek.*** Normal: 5 Min. 30 Sek.***
Spülprogramme ohne Granulat	ECO: 2 Min. 20 Sek. Kurz: 2 Min. 50 Sek. Normal: 4 Min. 50 Sek.
Spülprogramme (Combi-Modus)	ECO: 1 Min. 30 Sek. Kurz: 2 Min.*** Normal: 2 Min. 30 Sek.****
Höchstkapazität/Stunde	161 GN1/1 oder entsprechendes Spülgut.
Normale Kapazität/Stunde	126 GN1/1 oder entsprechendes Spülgut.
Kapazität/Spülprogramm	6+1 GN1/1 65 mm tief oder 3 GN1/1 bis zu 200 mm tief und 3 GN1/1 bis zu 65 mm tief oder entsprechendes Spülgut.
Kapazität pro Stunde (Combi-Modus)	33 Körbe (500 x 500 mm) (Option Hochkapazität 32A) 26 Körbe (500 x 500 mm) (Option Normalkapazität 25A)
Klarspülwassermenge	4 Liter/ECO-Programm 8 Liter/Kurzes oder Normales Programm Zum Erreichen von 3 600 HUE gem. der Hygienerichtlinie NSF/ANSI 3, sind 8 Liter notwendig.
Spülwassermenge (Combi-Modus)	4 Liter/Programm
Elektrische Ausführungen**	3 ~ 400 V/ 50 Hz + PE (32A) Wasseranschluss 55-65°C (33 Essgeschirrkörbe/Std.) 3 ~ 400 V/ 50 Hz + PE (25A) Wasseranschluss 55-65°C (26 Essgeschirrkörbe/Std.) 3 ~ 230 V/ 50 Hz + PE (40A) Wasseranschluss 55-65°C (26 Essgeschirrkörbe/Std.)
Höchstleistung Wasseranschluss	12,6 kW (25A) 17,6 (32A)
Spülpumpenmotor	2,6 kW
Spülpumpenmotor (Combi)	0,7 kW
Klarspülpumpenmotor	0,37 kW
Spültank-Element*	9 kW (25A) 14 kW (32A)
Klarspültank-Element*	9 kW (25A) 14 kW (32A)
Schutzart	IPX5
Schalldruckpegel	<70 dB(A) Töpfe und Behälter, 52 dB(A) Combi
Warmwasseranschluss	½" (DN15), 55-65 °C, 3-10 °dH ACHTUNG! Umkehrosmosewasser und nichtvorgespanntes Wasser dürfen nicht verwendet werden. Wasserdruck/-fluss: 1-6 bar, 15 Liter/Min.
Kaltwasseranschluss	½" (DN15), 3-10 °dH Wasserdruck/-fluss: 1-6 bar, 15 Liter/Min. Bei Option Kondensationsaggregat: 3-6 bar
Empfohlene Absaugleistung	500 m³/h (ohne Kondensationsaggregat) 150 m³/h (mit Kondensationsaggregat)
Abflussrohr	Rohr ø 32 mm
Abflusskanal	Kapazitätsanforderung 50 l/Min. Maschine nicht direkt über Abflusskanal aufstellen.
Spül- und Klarspülmittel notwendig	Spül- und Klarspülmittel; 230 VAC-Signal ist im separaten Schaltkasten zugänglich. Höchstbelastung 0,5A gesamt.

\* Nicht gleichzeitig aktiviert

\*\* Für spezifische Daten über gelieferte Produkte verweisen wir auf das Typenschild der Maschine.

\*\*\* 30 Sek. länger mit Kondensationsaggregat.

\*\*\*\* 20 Sek. länger mit Kondensationsaggregat.

Granule Combi® wird mit einem zwei Meter langen Stromkabel (ohne Kontakt) zum Anschluss an den Hauptschalter an der Wand geliefert. Hauptschalter nicht enthalten.



## HOHE KAPAZITÄT.

Spült 6+1 GN1/1 pro Programm oder bis zu 161 GN1/1 in der Stunde.



## ZEITEINSPARUNG.

Sauberes Spülgut in zwei Minuten und 20 Sekunden - kein Vorspülen.



## WASSEREINSPARUNG.

Spart bis zu 1 600 Liter am Tag und bis zu 480 000 Liter im Jahr mit dem ECO-Programm (600 Mahlzeiten am Tag, 300 Tage im Jahr) im Vergleich zum Handspülen in Spülbecken.



## CHEMIE-EINSPARUNG.

Spart bis zu 3,5 Liter am Tag und bis zu 1 000 Liter im Jahr (600 Mahlzeiten am Tag, 300 Tage im Jahr) im Vergleich zum Handspülen in Spülbecken.



## LEBENSMITTELSICHERHEIT.

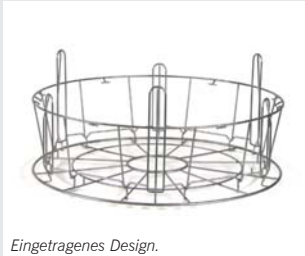
Alle Programme der Granule Combi® Topf- und Behälterspülmaschine entsprechen den Hygienerichtlinien der Norm DIN 10512.

# ZUBEHÖR.

Mit GRANULDISK besteht immer die Möglichkeit, jede Lösung an unterschiedliche Bedürfnisse anzupassen. Wählen Sie u. a. aus unserem Angebot an praktischem Zubehör, um die Kapazität Ihrer Maschine noch mehr zu erhöhen. Unter [www.granuldisk.com](http://www.granuldisk.com) können Sie sich anschauen, wie das Zubehör mit unterschiedlichem Spülgut geladen wird.



[www.granuldisk.com/de/produkte/granule-combi/zubehore](http://www.granuldisk.com/de/produkte/granule-combi/zubehore)

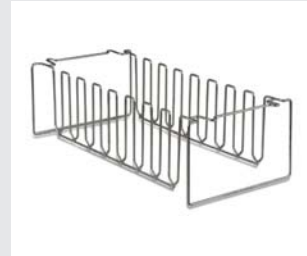


*Eingetragenes Design.*

## STANDARD- SPÜLKORB.\*

**ART. NR. 19999**

Kapazität: 6 GN1/1 65 mm oder 3 GN1/1 bis zu 200 mm + 3 GN1/1 bis zu 65 mm Tiefe. Ausgestattet mit kleinen Haken, welche das Beladen bis zu 12 Kleinbehältern (1/4, 1/6 1/9) direkt im Spülkorb ermöglichen.



## EINSATZ FÜR DIVERSE BLECHE.

**ART. NR. 19992**

Wird direkt im Standard-Spülkorb platziert. Kapazität: 2 x GN2/1 oder 6 Backbleche 600 x 400 mm mit 20 mm Rand und 2 Tabletts (GN1/1), bis zu 16 Roste, 8 Schneidbretter und 8 GN 1/1 Deckel. Wird direkt im Standard-Spülkorb platziert.



## EINSATZ FÜR SCHÜSSELN & TÖPFE, M. INTEGRIERTEM HALTER FÜR KLEINE KÜCHENUTENSILIEN.

**ART. NR. 13756**

Wird direkt im Standard-Spülkorb platziert. Kapazität: bis zu 5-6 Schüsseln oder Töpfe. Höhe des Utensilien bis zu 500 mm.



*Eingetragenes Design.*

## MULTIFLEXIBLER EINSATZ FÜR KASSEROLLEN, KLEINE SCHÜSSELN, SIEBE.

**ART. NR. 20554**

Wird direkt im Standard-Spülkorb platziert. Kapazität: bis zu 3-4 Kasserollen oder bis zu 4-5 kleine Schüsseln, Siebe usw.



## TOPF-SPÜLKORB.

**ART. NR. 21423**

Für bis zu zwei große Töpfe oder ein grosser Topf. Ersetzt den Standard-Spülkorb.



## FLEXIBLER TOPFHALTER.

**ART. NR. 13789**

Gummiband mit zwei Haken. Wird um den Top gespannt und am Spülkorb eingehängt.



## GESCHIRR-SPÜLKORB.

**ART. NR. 19882**

Für Teller und Tassen 500x 500 mm.



## KLAPP-TISCH.

**ART. NR. 19570**

Kann seitlich an der Maschine oder an der Vorderseite installiert werden.



## GRANULATSAMMEL-BEHÄLTER.\*

**ART. NR. 21550**



## SCHABER.\*

**ART. NR. 21838**

Zum Entfernen von Speiseresten.

Mit einem \* gekennzeichnetes Zubehör ist im Standardlieferungsumfang inbegriffen.

# INSTALLATION.

**A** = Warmwasser 55–65 °C, (Kaltwasser als Option),  
3–10 °dH, 5–18 °f., 1–6 bar, 15 l/Min., max. 6 bar  
statisch. G ½" BSP Innengewinde, flexibler Schlauch,  
Innen-ø mindestens 9 mm.

**B** = Kaltwassereinlass, 3–10 °dH, 5–18 °f.  
1–6 bar, 15 l/Min., max. 6 bar statisch (mit optionaler  
Dampfreaktion sind 3–6 bar erforderlich)  
G ½" BSP Innengewinde, Schlauch Innen-ø mind. 9 mm.

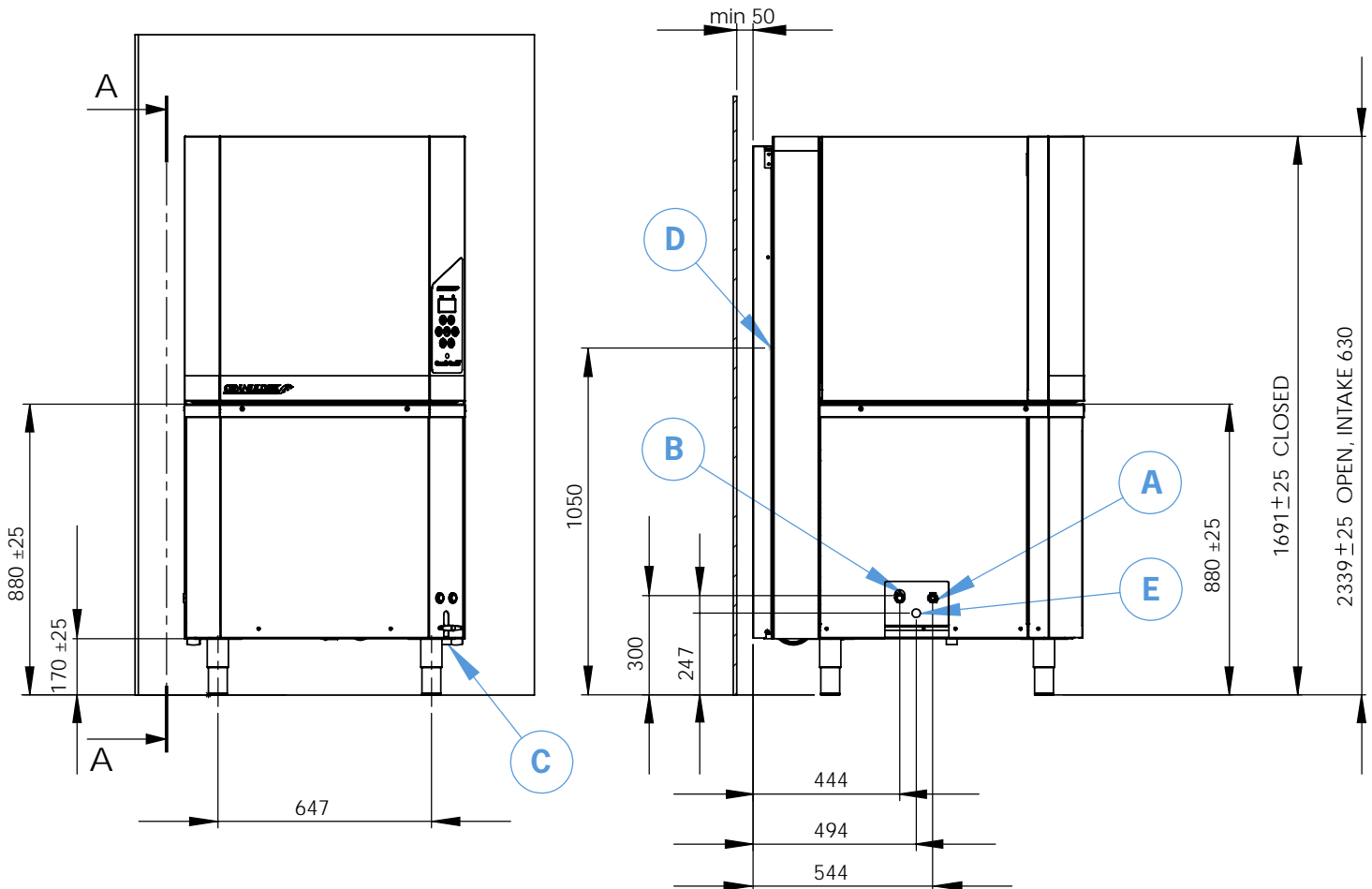
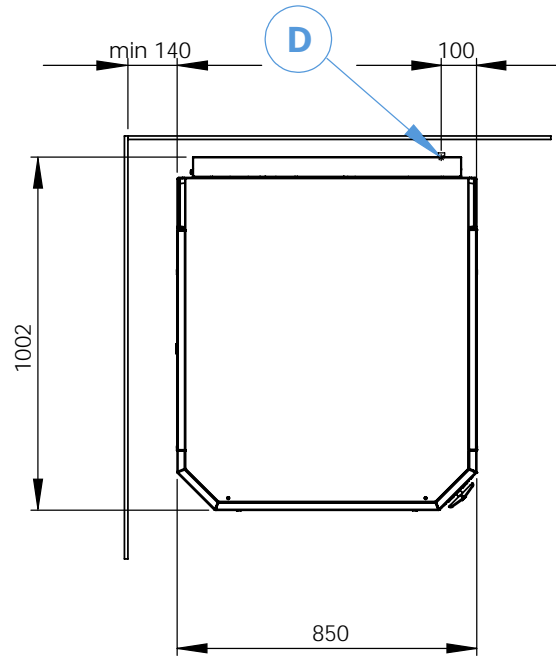
**C** = Abfluss ø 32 mm. 170 mm vom Boden.  
Vertikale Rohrleitung, Kapazität min. 50 l/min.

**D** = Spülmittel-/Klarspülmittelanschluss 230V AC Signal.

**E** = Elektrischer Anschluss (technische Angaben auf Seite  
10 oder im Benutzerhandbuch).

## Sonstiges:

Abaugleistung: Mit Kondensationsaggregat 150 m³/Std, ohne  
Kondensationsaggregat 500 m³/Std.



**GRANULDISK®**