



SPÜLTECHNIK  
UNIVERSALSPÜLMASCHINEN

UP | UX



## DAS BESSERE ODER DAS BESTE – SIE HABEN DIE WAHL!



### PROFI-LINIE

Die **PROFI**-Linie – alles, was eine professionelle Spülmaschine braucht. Die erfolgreiche Produktserie von HOBART findet sich überall dort im Einsatz, wo entsprechend dem Spülaufkommen und der Verschmutzung des Spülguts die saubere Arbeit eines echten Profis gefragt ist. Sie vereint effiziente Spültechnik mit hohem Bedienkomfort und geringen Betriebskosten. Zahlreiche Ausstattungsoptionen machen die **PROFI**-Linie zur maßgeschneiderten Spüllösung für vielfältigste Anwendungsbereiche.

### PREMAX-LINIE

Die **PREMAX**-Linie ist das richtige Modell für alle, die mehr wollen. Denn **PREMAX** setzt Maßstäbe. Und das in allen Bereichen: minimalste Betriebskosten und beeindruckender Bedienkomfort vereint mit maximaler Leistung. Die **PREMAX**-Linie ist die wirtschaftlichste und innovativste Spülmaschinenlinie auf dem Markt. Zusätzlich zu der Ausstattung der **PROFI**-Modelle überzeugt **PREMAX** durch einzigartige Produkteigenschaften und ist der ideale Partner für höchste Ansprüche an eine perfekte Spülorganisation.

#### PREMAX-LINIE EXKLUSIV

Die exklusiven **PREMAX**-Features sind durch diesen Schriftzug und einen goldenen Hintergrund gekennzeichnet.

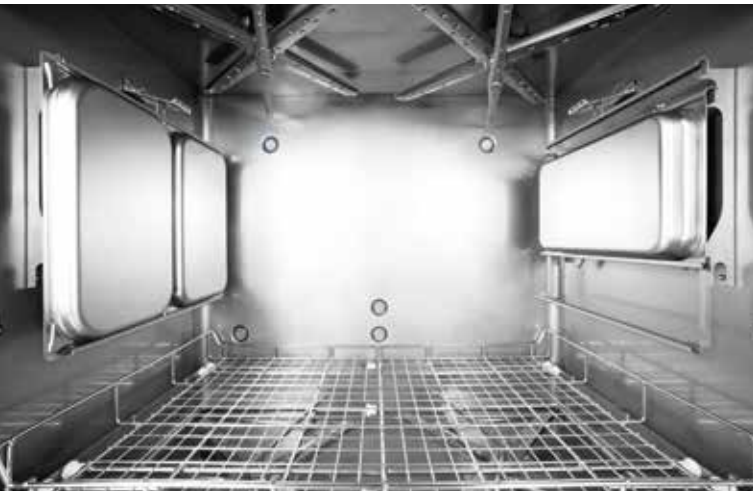
## UNSCHLAGBARES FASSUNGSVERMÖGEN UND STÄRKSTE WASCHLEISTUNG

### IHRE VORTEILE:

Die HOBART-Universalspülmaschinen finden überall dort Ihren Einsatz, wo großformatiges Spülgut und Utensilien gespült werden müssen. Wir bieten Ihnen entsprechend Ihrem Spülaufkommen und den Anforderungen vor Ort das perfekt auf Sie abgestimmte Modell. Leistungsstark und wirtschaftlich.

### EXKLUSIV BEI HOBART:

- Maximales Fassungsvermögen: Durch das einmalige seitliche Waschsystem erreichen HOBART Universalspülmaschinen die dreifache Kapazität pro Spülgang im Vergleich zu einer normalen Universalspülmaschine.
- Effiziente Spülsysteme mit Reiniger-Direkt-Sprühsystem oder Dampfwaschung erzielen auch bei eingetrockneten Speiseresten ein optimales Spülergebnis und reduzieren das manuelle Vorreinigen deutlich.
- Wirtschaftlichste Spültechnik: Durch moderne Wärmerückgewinnungssysteme können langfristig Energieeinsparungen von über 3.500 € pro Jahr erzielt werden.



**HOBART**



## UNSERE MODELLE



### PREMAX UP

Einziges Universalspülmaschine mit seitlichem Waschsystem. Im Vergleich zu anderen Modellen bietet die **PREMAX UP** dadurch die 3-fache Kapazität auf gleichem Raum. Innovative und effiziente Reinigungssysteme sorgen für ein perfektes Spülergebnis bei deutlich reduzierter manueller Vorreinigung.



### PREMAX UPT

Die **PREMAX UPT** bietet die Vorzüge der **PREMAX UP** kombiniert mit dem doppelten Fassungsvermögen im Vergleich zu einer herkömmlichen Doppelkorb-Universalspülmaschine.



### PROFI UX

Reinigt Töpfe, Schwarzeschirr, Bleche, Kisten und Körbe mit perfektem Spülergebnis. Nur bei HOBART können 4 Bäckerkörbe in einem Spülgang gereinigt werden.



### PROFI UXT

Das richtige Modell für hohes Spülaufkommen. Das Modell **PROFI UXT** bietet das doppelte Fassungsvermögen im Vergleich zur **PROFI UX** und kann gleichzeitig 6 Bäckerkörbe spülen.



### PROFI UXTH

Das Haubenmodell erleichtert das Be- und Entladen der Maschine. Durch die Durchschubmöglichkeit ist das Vorabräumen komfortabel und ergonomisch.



### PROFI UXTLH

Die überdurchschnittliche Einschubhöhe der **PROFI UXTLH** bietet Platz, erhöht die Kapazität pro Spülgang im Besonderen bei Blechen und Bäckerkörben und ist somit ideal für den Einsatz in Bäckereien.



## SPÜLERGEBNIS

### VAPO-ACTIVE DAMPFWASCHUNG

Stark eingetrocknete Speisereste, insbesondere Stärke und Eiweiß sind eine Herausforderung für jede Universalspülmaschine. In Ergänzung zur POWER Waschung unterstützt bei der **PREMAX UP** Dampf das Ablösen von hartnäckigen Verschmutzungen während der Waschung ohne zusätzliche mechanische Hilfsmittel. Stärke- und Eiweißreste werden aufgeweicht und abgelöst. Darüber hinaus erhöht der Dampf die Waschtemperatur und erhöht die Effizienz der Reinigungsschemie.

### REINIGER-DIREKT-SPRÜHSYSTEM

Das manuelle Voreinweichen und Vorreinigen des Spülguts nimmt viel Zeit in Anspruch. Für ein optimales Spülergebnis bei herkömmlichen Technologien ist dies aber eine notwendige Voraussetzung. Das serienmäßige HOBART Reiniger-Direkt-Sprühsystem benetzt bei der **PREMAX UP** das Spülgut nach der Vorwaschung mit Reiniger und weicht hartnäckigste Verschmutzungen auf. Dadurch lösen sich stark haftende Speisereste vom Spülgut und können von der anschließenden Waschung abgespült werden. Manuelles Voreinweichen und Vorreinigen des Spülguts wird dadurch deutlich reduziert.

### GENIUS-X<sup>2</sup> FEINFILTERSYSTEM

Eine dauerhaft saubere Waschlauge ist die Voraussetzung für das beste Spülergebnis sowie geringen Reiniger- und Wasserverbrauch. Mit dem weiterentwickelten GENIUS-X<sup>2</sup> Feinfiltersystem wird die Waschlauge während des Waschvorgangs permanent durch ein System aus Filtern geleitet. Schmutzpartikel werden parallel zum Waschzyklus abgepumpt. Vor der Frischwasserklarspülung werden die restlichen Schmutzpartikel abgepumpt. Die Waschlauge wird mit dem Frischwasser der nachfolgenden Klarspülung regeneriert. Dadurch wird sie optimal erneuert und garantiert ein noch besseres Spülergebnis. GENIUS-X<sup>2</sup> reinigt sich beim Abpumpen selbstständig und reduziert den Reinigerverbrauch deutlich.



### ROTOR-X WASCHSYSTEM

Ein einwandfreies Spülergebnis wird erreicht, indem der Reiniger flächendeckend auf das Spülgut einwirkt, Verschmutzungen löst und bindet. Dazu muss die Waschlauge jede Stelle des Spülguts benetzen; je öfter und intensiver das geschieht, desto besser ist das Ergebnis. Das drehende ROTOR-X Waschsystem besteht aus je einem Kreuzwascharm oben und unten. Die Rotation der Wascharme erzeugt die notwendige Waschmechanik, gleichzeitig bringen die Weitwinkeldüsen der Wascharme die Waschlauge durch einen präziseren Sprühfächer an jede Stelle des Spülguts. Das ROTOR-X Waschsystem garantiert ein hervorragendes Reinigungsergebnis auf ganzer Fläche.



### SIEB-EINSATZKONTROLLE

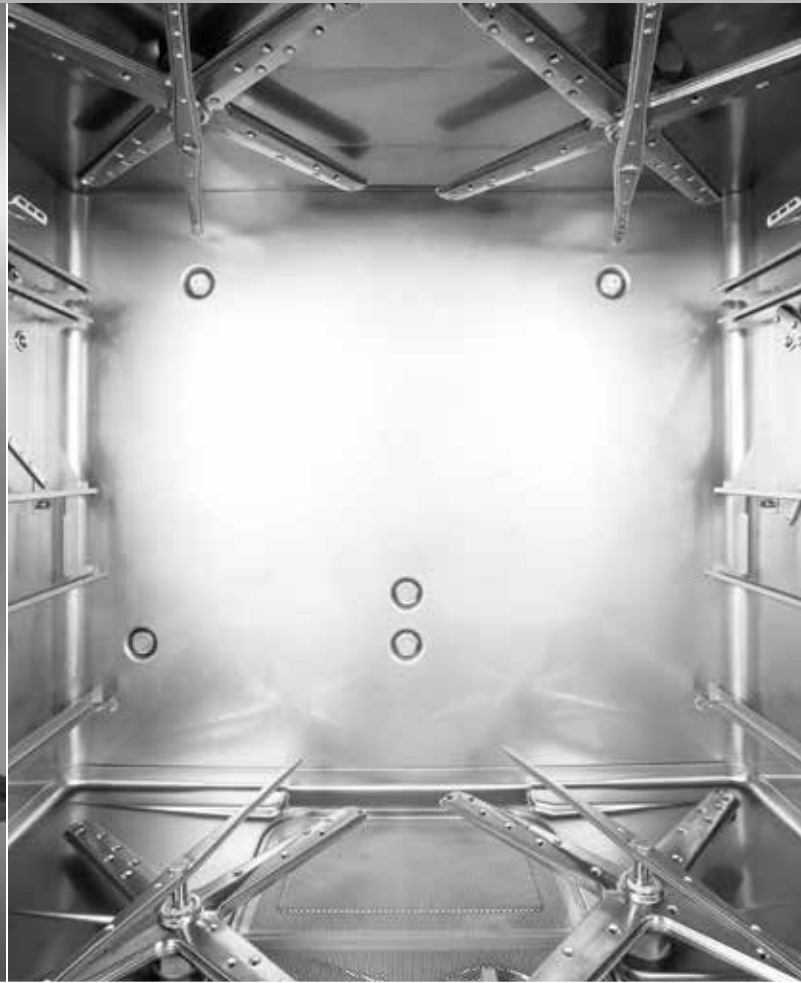
Eine reine Waschlauge ist Voraussetzung für ein sauberes und hygienisches Spülergebnis. Filtersysteme tragen in erheblichem Maße dazu bei, dass die Waschlauge sauber bleibt. Die Sieb-Einsatzkontrolle prüft permanent, ob das Sieb richtig eingesetzt ist. Anderenfalls zeigt die Steuerung einen Warnhinweis an. Wird das Sieb richtig eingesetzt kann der Betrieb fortgesetzt werden.

### POWER WASCHUNG

Je mehr Zeit zwischen der Nutzung von Utensilien, Blechen und Schwarzeschirr und der Reinigung vergeht, desto stärker haftet der Schmutz am Spülgut. Nach einer längeren Antrocknungszeit kann es notwendig sein, das Spülgut entweder vorzureinigen oder die Utensilien mehrmals zu spülen, um ein einwandfreies Spülergebnis zu erhalten. Die POWER Waschung erzeugt einen höheren Waschdruck, der auch hartnäckigste Verschmutzungen ohne Vorreinigung löst und abspült. Die POWER Waschung mit speziellen Impuls-Düsen garantiert auch bei schwer löslichen Lebensmittelrückständen ein hygienisch einwandfreies Ergebnis.



**HOBART**





## WIRTSCHAFTLICHKEIT

### HÖHERE KAPAZITÄT UND FLEXIBILITÄT

In Universalspülmaschinen wird meist großes und sperriges Spülgut gewaschen und die Maschinen stehen im Dauerbetrieb. Die Kapazität der Spülkammer wird aber nicht immer voll ausgenutzt. Mit den intelligenten seitlichen Führungsschienen von HOBART kann die Kapazität gegenüber herkömmlichen Universalspülmaschinen um das bis zu Dreifache erhöht werden. Die erhöhte Kapazität senkt in einem Zug Spülzyklen und damit den Arbeitsaufwand um bis zu 1.065 Stunden pro Jahr. \* Einmalig am Markt ist auch die Flexibilität der **PREMAX UP**. In einem Zyklus können GN-Schalen, große Töpfe und sogar EN-Container gespült werden. Die **PREMAX UP** ist damit universell einsetzbar und hervorragend für den Einsatz in der Gastronomie, Metzgereien, Kantinen und Krankenhäusern geeignet.



\* bei 300 GN-Schalen / Tag, 365 Tage / Jahr

	UP	HER-KÖMMLICHES MODELL	UPT	HER-KÖMMLICHES MODELL
GN** Schalen/Tag	300	300	500	500
GN**/Spülgang	6	2	8	4
Spülgänge/Tag	50	150	63	125
Spülgänge/h	24	30	24	30
Arbeitsaufwand/Tag in h	2,08	5,00	2,60	4,17
Arbeitstage/Jahr	365	365	365	365
Arbeitsaufwand/Jahr in h	760	1.825	951	1.521
<b>Ersparnis PREMAX in h</b>	<b>1.065</b>		<b>570</b>	

\*\*530 mm x 325 mm x 200 mm (L x B x H)

### ABLUFTHÄRMERÜCKGEWINNUNG

Die optionale Abluftwärmerückgewinnung mit integrierter Türöffnung VAPOSTOP nutzt die Energie aus dem heißen Wrasen zur Erwärmung des Frischwassers. Das einströmende Kaltwasser wird über den Wärmetauscher um ca. 20 °C erwärmt und reduziert den Energiebedarf zum Erreichen der erforderlichen Klarspültemperatur um bis zu 7,8 kWh. Bis zu 2.028 € pro Jahr können eingespart werden.



### JÄHRLICHE EINSPARUNG DURCH ABLUFTHÄRMERÜCKGEWINNUNG

#### PREMAX-LINIE

BETRIEBS-TAGE IM JAHR	ZYKLEN / TAG				
	20	40	60	80	100
260	338 €	676 €	1.014 €	1.352 €	1.690 €
312	406 €	811 €	1.217 €	1.622 €	2.028 €

Berechnungsgrundlage: 0,25 € / kWh

#### PROFI-LINIE

BETRIEBS-TAGE IM JAHR	ZYKLEN / TAG				
	20	40	60	80	100
260	241 €	483 €	724 €	966 €	1.207 €
312	290 €	579 €	869 €	1.159 €	1.449 €

Berechnungsgrundlage: 0,25 € / kWh

**HOBART**



## WIRTSCHAFTLICHKEIT

### ABWASSERWÄRMERÜCKGEWINNUNG

Bei gewerblichen Spülmaschinen wird viel Energie eingesetzt, um heißes Wasser für ein hygienisches Spülergebnis zu erzeugen. Nach Ende eines Spülgangs wird Abwasser mit einer Temperatur von 60 °C abgepumpt. Die in Form von Wärme gespeicherte Energie geht dabei ungenutzt verloren. Die Abwasserwärmerückgewinnung nutzt die Energie des Abwassers und führt sie der Spülmaschine wieder zu. Sie leitet das 60 °C heiße Abwasser in einem Wärmetauscher dem zufließenden Kaltwasser entgegen. In dem dadurch stattfindenden Wärmetausch wird 15 °C kaltes Frischwasser ohne zusätzlichen Energiebedarf auf ca. 45 °C erhitzt. Der Energiebedarf zum Erreichen der endgültigen Klarspültemperatur wird dadurch um bis zu 12.709 kWh pro Jahr\* reduziert. Dies schont die Umwelt und spart Betriebskosten von bis zu 3.177 € pro Jahr\*. Spülmaschinen mit einer Abwasserwärmerückgewinnung benötigen einen geringeren Anschlusswert.

\*bei 0,25 € / kWh, 5h / Tag, 365 Tage / Jahr

### JÄHRLICHE EINSPARUNG DURCH ABWASSERWÄRMERÜCKGEWINNUNG

#### PREMAX-LINIE

BETRIEBS- TAGE IM JAHR	ZYKLEN / TAG				
	20	40	60	80	100
260	530 €	1.059 €	1.589 €	2.118 €	2.648 €
312	635 €	1.271 €	1.906 €	2.542 €	3.177 €

Berechnungsgrundlage: 0,25 € / kWh

#### PROFI-LINIE

BETRIEBS- TAGE IM JAHR	ZYKLEN / TAG				
	20	40	60	80	100
260	284 €	567 €	851 €	1.135 €	1.418 €
312	340 €	681 €	1.021 €	1.362 €	1.702 €

Berechnungsgrundlage: 0,25 € / kWh

Eine Kombination der Abwasser- und Abluft-Wärmerückgewinnung ist auf Anfrage verfügbar.

### ABLUF-ENERGIESPEICHER

Beim Öffnen einer herkömmlichen Haubenspülmaschine entweicht heißer Wasserdampf an der offenen Rückseite der Haube in den Raum und kostbare Energie geht verloren. Der serienmäßig integrierte Abluft-Energiespeicher bei HOBART-Spülmaschinen beruht auf einer nach allen Seiten hin geschlossenen Haube. Bei geöffneter Maschine verbleibt der heiße Wasserdampf dadurch in der Haube und kann nicht an den Raum entweichen. Die Wärmeenergie bleibt im System erhalten. Der serienmäßige Energiespeicher gibt nahezu keine Feuchtigkeit und Energie an den Raum ab. HOBART Haubenspülmaschinen benötigen aufgrund der geschlossenen Haube deshalb keine separate Abluft-Wärmerückgewinnung. Der Abluft-Energiespeicher spart bis zu 5.210 kWh Energie oder bis zu 1.198 € Energiekosten pro Jahr.\* Und das ohne eine zusätzliche Investition.

\*bei 0,25 € / kWh, 5h / Tag, 365 Tage / Jahr



**HOBART**





## BEDIENUNG

### VAPOSTOP TÜRÖFFNUNG

Beim Öffnen herkömmlicher Universalspülmaschinen entweicht eine heiße Dampf Wolke aus der Maschine. Die optionale zum Patent angemeldete VAPOSTOP Türöffnung bei der **PREMAX** UP mit integrierter Abluft-Wärmerückgewinnung zieht mit einem mehrstufigen Ventilator die mit Feuchtigkeit gesättigte Luft aus der Maschine über einen Wärmetauscher. Die Absaugung verhindert wirkungsvoll den Dampfaustritt. Das Herausnehmen des Spülguts durch das Personal wird angenehmer und man wird nicht durch austretende Dampf Wolken gestört.



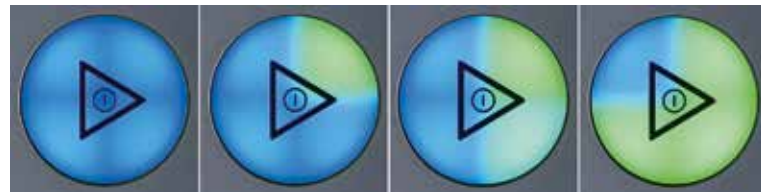
### SMARTRONIC STEUERUNG

Die SMARTRONIC Steuerung ist Serienausstattung bei der **PROFI**-Linie. Gerade in Stoßzeiten muss eine Maschine schnell und sicher zu bedienen sein. Die Ein-Knopf-Bedienung SMARTRONIC vereint die wichtigen Funktionen im STARTER: Einschalten, Spülen und Ausschalten. Der Starter stellt in klar verständlichen Farben die Betriebszustände dar: heizen, waschen, betriebsbereit. Details werden bei Bedarf per Knopfdruck abgerufen. Fehlbedienung und damit verbundene Ausfälle sind praktisch ausgeschlossen.



### RESTLAUFANZEIGE

Den Spülverlauf im Auge zu behalten ist normalerweise schwer möglich. Entweder man kommt zu früh oder zu spät. Die Restlaufanzeige im STARTER zeigt gut sichtbar den Fortschritt des aktiven Spülprogramms an. Die vier farbigen Segmente im STARTER füllen sich dabei im Uhrzeigersinn und geben dem Personal dadurch auch in Stoßzeiten die Möglichkeit, Prioritäten auf einen Blick richtig zu setzen und effizient zu arbeiten.



### INTEGRIERTE WASSERENTHÄRTUNG

Kalk ist eines der im Wasser gelösten Mineralien und verantwortlich für Ablagerungen an Maschinenteilen und durchgebrannte Heizelemente. Optional ist die Spülmaschine mit einer integrierten Wasserenthärtung ausgestattet. Die automatisch durchgeführte Wasserenthärtung sichert einen reibungslosen Betrieb der Spülmaschine. Die optionale Wasserenthärtung schützt die Spülmaschine – insbesondere die Heizelemente im Erhitzer – wirksam vor Verkalkung.





## BEDIENUNG

### FÜLLSTANDSANZEIGE

Die integrierte Füllstandsanzeige weist auf den Zeitpunkt des Nachfüllens von Reiniger und Klarspüler hin. Dadurch wird ein dauerhaft einwandfreies Spülergebnis garantiert.



### SIEB-VERSCHMUTZUNGSSENSOR

Ein sehr hoher Schmutzeintrag in die Maschine kann dazu führen, dass sich Siebe zusetzen. Der Sieb-Verschmutzungssensor registriert das und zeigt einen Warnhinweis an der Steuerung an. Diese Funktion unterstützt das Bedienpersonal und stellt den kontinuierlichen Spülbetrieb sicher.

### HYGIENEPROGRAMM

Im Laufe der Zeit lagern sich in der Maschine Kalk und Schmutzpartikel ab. Das patentierte Hygieneprogramm mit dem Hygiene-Tab INTENSIV beseitigt wirkungsvoll Kalk und Schmutzrückstände und sorgt für einen angenehmen Duft. Das Programm wird nach einer festgelegten Anzahl von Spülzyklen angezeigt.



## FLEXIBILITÄT

### MAXIMALES FASSUNGSVERMÖGEN

Für große Spülaufkommen bietet das Modell **PREMAX UPT** die richtige Lösung: das doppelte Fassungsvermögen gegenüber herkömmlichen Doppelkorb-Universalspülmaschinen bietet Platz für das gleichzeitige Spülen von bis zu 8 GN-Schalen (1/1), 5 EN-Behältern oder Kombinationen dieser Spülgüter mit anderem Schwarzeschirr. Unnötige Wartezeiten werden eingespart und ein kontinuierlicher Arbeitsablauf ist gewährleistet.

### DOPPELTES FASSUNGSVERMÖGEN

Für große Spülaufkommen bieten die Modelle **PROFI UXT/ UXTH** und **UXTLH** die richtige Lösung: das doppelte Fassungsvermögen bietet Platz für bis zu 6 Bäckerkörbe, 16 Backbleche oder 3 EN-Behälter. Unnötige Wartezeiten werden eingespart und ein kontinuierlicher Arbeitsablauf ist gewährleistet.

### MASCHINENHÖHE 2 IN 1

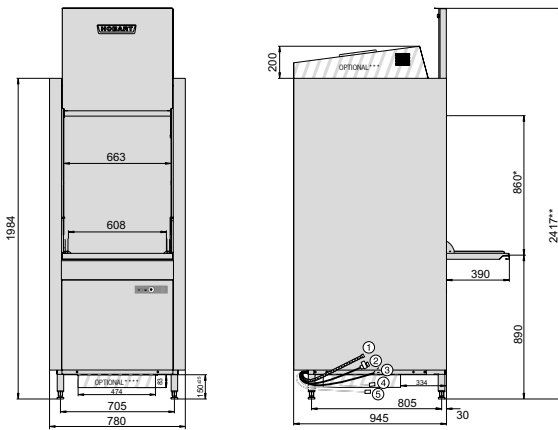
Je nach Gegebenheiten vor Ort kann die Maschinenhöhe bei der **PROFI UX** und **UXT** bei geöffneter Tür um 217 mm reduziert werden. Der Einsatz der Maschine ist so auch in Räumen mit geringer Deckenhöhe sicher gestellt. Die Einschubhöhe beträgt dann 650 mm.

### EINSCHUBHÖHE L

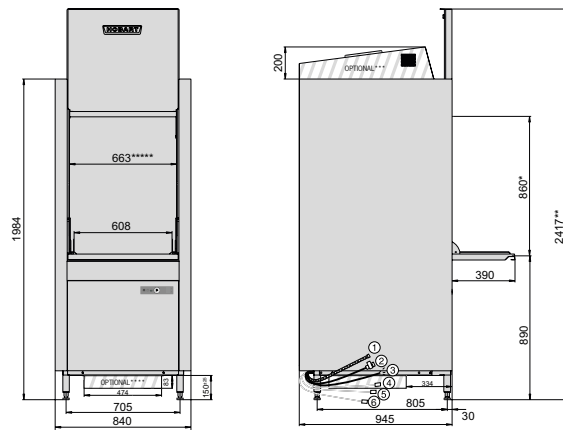
Die überdurchschnittliche Einschubhöhe bietet je nach Modell Platz für bis zu 4 Bäckerkörbe, große Serviertablets und Backbleche (600 x 800 mm).

# ZEICHNUNGEN

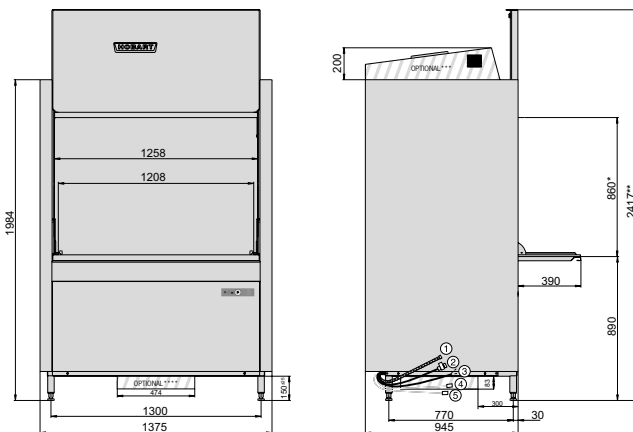
UX



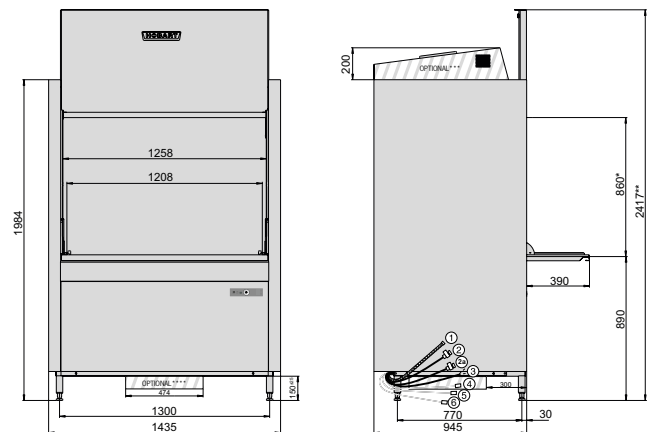
UP



UXT



UPT

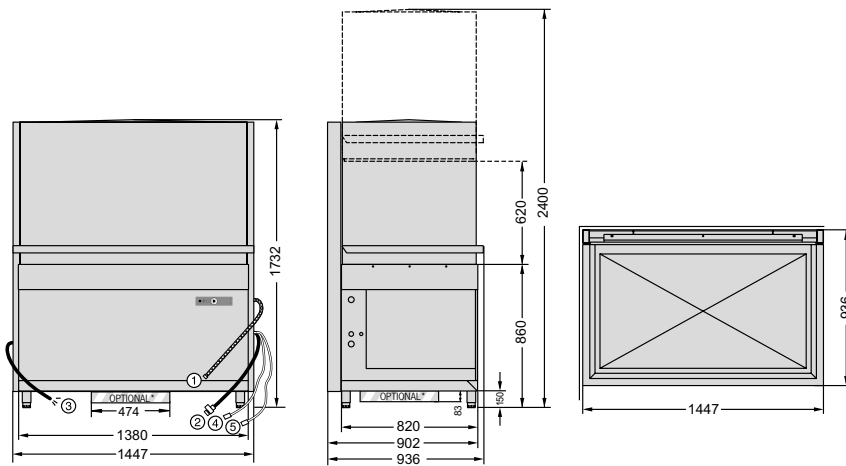


- ① Abflussschlauch      ② Frischwasseranschluss      ③ Anschlusskabel      ④ Flüssigreiniger <sup>a)</sup>      ⑤ Klarspüler <sup>a)</sup>
- <sup>a)</sup> bei Maschinen mit Schlauchbefüllung

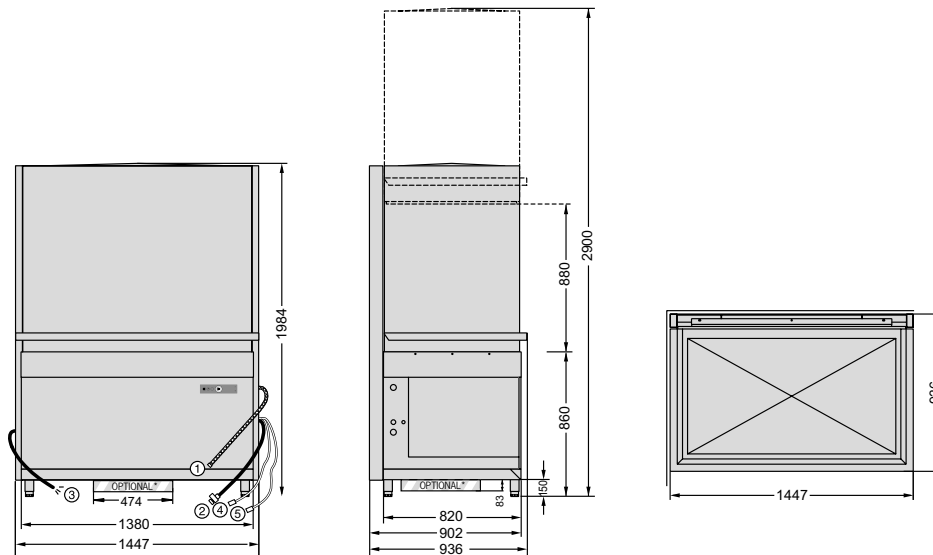
\* Einschubhöhe kann auf 650 mm reduziert werden  
 \*\* Höhe bei geöffneter Tür kann auf 2.200 mm reduziert werden  
 \*\*\* bei Abluftwärmerückgewinnung  
 \*\*\*\* bei Abwasserwärmerückgewinnung



UXTH



UXTLH





# AUSSTATTUNG

## PROFI-LINIE

MODELLE	UX	UXT	UXTH
<b>MODELLART</b>	Fronttür	Fronttür	Haube
<b>SPÜLGUT</b>			
Beschreibung	Töpfe, GN-Schalen, Servietablets & Utensilien aller Art; 2 EN-Behälter; 8 Bleche bis 600 x 800 mm; 4 Bäckerkörbe	Töpfe, GN-Schalen, Servietablets & Utensilien aller Art; 3 EN-Behälter; 16 Bleche bis 600 x 800 mm; 6 Bäckerkörbe	Töpfe, GN-Schalen & Utensilien aller Art; 3 EN-Behälter; 8 Bleche bis 600 x 800 mm; 3 Bäckerkörbe
<b>SPÜLERGEBNIS</b>			
VAPO-ACTIVE Dampfwaschung	–	–	–
Reiniger-Direkt-Sprühsystem	–	–	–
GENIUS-X² Feinfiltersystem	●	●	●
ROTOR-X Waschsysteem	●	●	●
Sieb-Einsatzkontrolle	●	●	●
POWER Waschung	●	●	●
<b>WIRTSCHAFTLICHKEIT</b>			
Höhere Kapazität und Flexibilität	–	–	–
Abwasserwärmerückgewinnung	○	○	○
Abluft-Wärmerückgewinnung	○	○	–
Klarspülpumpe	●	●	●
Abluft-Energiespeicher	–	–	●
Wärme- und schallisolierte Haube	–	–	○
<b>BEDIENUNG</b>			
VAPOSTOP Türöffnung	○	○	–
SMARTRONIC Steuerung	●	●	●
Restlaufanzeige	●	●	●
Integrierte Wasserenthärtung	○	–*	–*
Füllstandsanzeige	●	●	●
Sieb-Verschmutzungssensor	●	●	●
Hygieneprogramm	●	●	●
Eckaufstellung möglich	–	–	○
Reiniger- u. Klarspülmitteldosierung	●	●	●
<b>FLEXIBILITÄT</b>			
Maximales Fassungsvermögen	–	–	–
Doppeltes Fassungsvermögen	–	●	●
Maschinenhöhe 2 in 1	●	●	–
Einschubhöhe L	●	●	–

● Inklusive

○ Optional

– Nicht vorhanden

\* Externe Wasserenthärtung empfohlen

	PROFI-LINIE		PREMAX-LINIE	
MODELLE	UXTLH	UP	UPT	
<b>MODELLART</b>	Haube	Fronttür	Fronttür	
<b>SPÜLGUT</b>				
Beschreibung	Töpfe, GN-Schalen, Serviertablets & Utensilien aller Art; 3 EN-Behälter; 16 Bleche bis 600 x 800 mm; 6 Bäckerkörbe	Töpfe, Serviertablets & Utensilien aller Art; 6 GN-Schalen (1/1); 4 EN-Behälter	Töpfe, Serviertablets & Utensilien aller Art; 8 GN-Schalen (1/1); 5 EN-Behälter	
<b>SPÜLERGEBNIS</b>				
VAPO-ACTIVE Dampfwaschung	–	● <b>PREMAX-LINIE EXKLUSIV</b>	● <b>PREMAX-LINIE EXKLUSIV</b>	
Reiniger-Direkt-Sprühsystem	–	● <b>PREMAX-LINIE EXKLUSIV</b>	● <b>PREMAX-LINIE EXKLUSIV</b>	
GENIUS-X² Feinfiltersystem	●	●	●	
ROTOR-X Waschsysteem	●	●	●	
Sieb-Einsatzkontrolle	●	●	●	
POWER Waschung	●	●	●	
<b>WIRTSCHAFTLICHKEIT</b>				
Höhere Kapazität und Flexibilität	–	● <b>PREMAX-LINIE EXKLUSIV</b>	● <b>PREMAX-LINIE EXKLUSIV</b>	
Abwasserwärmerückgewinnung	○	○	○	
Abluft-Wärmerückgewinnung	–	○	○	
Klarspülpumpe	●	●	●	
Abluft-Energiespeicher	●	–	–	
Wärme- und schallisolierte Haube	○	–	–	
<b>BEDIENUNG</b>				
VAPOSTOP Türöffnung	–	○	○	
SMARTRONIC Steuerung	●	●	●	
Restlaufanzeige	●	●	●	
Integrierte Wasserenthärtung	–*	●	–*	
Füllstandsanzeige	●	●	●	
Sieb-Verschmutzungssensor	●	●	●	
Hygienprogramm	●	●	●	
Eckaufstellung möglich	○	–	–	
Reiniger- u. Klarspülmitteldosierung	●	●	●	
<b>FLEXIBILITÄT</b>				
Maximales Fassungsvermögen	–	● <b>PREMAX-LINIE EXKLUSIV</b>	● <b>PREMAX-LINIE EXKLUSIV</b>	
Doppeltes Fassungsvermögen	●	–	●	
Maschinenhöhe 2 in 1	–	–	–	
Einschubhöhe L	●	●	●	

## TECHNISCHE DATEN

MODELLE	PROFI-LINIE		
	UX	UXT	UXTH
<b>PROGRAMMDAUER*</b>	120 / 240 / 360 sec. und Sonderprogramme	120 / 240 / 360 sec. und Sonderprogramme	120 / 240 / 360 sec. und Sonderprogramme
<b>LEISTUNG</b>			
Korbleistung	30 /h	30 /h	30 /h
Tablets (600 x 800 mm)	240 /h	480 /h	240 /h
EN-Behälter	60 /h	90 /h	90 /h
Bäckerkörbe	120 /h	180 /h	90 /h
GN (1/1)	60 /h	90 /h	90 /h
<b>TANKINHALT</b>	80 l	130 l	130 l
<b>WASSERVERBRAUCH</b>	4,5 l/Korb	7,5 l/Korb	7,5 l/Korb
<b>PUMPENLEISTUNG</b>	2,7 kW   1.300 l/min	2 x 2,7 kW   2 x 1.300 l/min	2 x 2,7 kW   2 x 1.300 l/min
Tankheizung	3,3 kW	6 kW	6 kW
<b>ERHITZERLEISTUNG</b>			
Werkseitig	12,3 kW	15 kW	15 kW
Adaptierbar	6,15 kW	9 kW	9 kW
<b>GESAMTANSCHLUSSWERT</b>			
Werkseitig	15,6 kW   3 x 35 A	21,6 kW   3 x 50 A	21,6 kW   3 x 50 A
Adaptierbar	12,6 kW   3 x 20 A	15,7 kW   3 x 35 A	15,7 kW   3 x 35 A
Spannung	400 / 50 / 3N	400 / 50 / 3N	400 / 50 / 3N
<b>ABMESSUNGEN</b>			
Einschubhöhe	860 mm	860 mm	620 mm
Korbmaß	600 x 760 mm	1.240 x 700 mm	1.240 x 700 mm

## KONZEPTLÖSUNGEN FÜR EIN OPTIMALES SPÜLERGEBNIS

### WASSERAUFBEREITUNG

Für jede Wasserqualität die richtige Lösung: Enthärtungsanlagen zum Schutz vor Kalkablagerungen sowie Osmoseanlagen für ein fleckenfreies Spülergebnis.

### SPÜLCHEMIE

Für jede Anwendung das richtige Spülmittel – perfekt auf die Maschine abgestimmt. Die Hygienelinie HYLINE.





MODELLE	PROFI-LINIE		PREMAX-LINIE	
	UXTHL	UP	UPT	
<b>PROGRAMMDAUER*</b>	120 / 240 / 360 sec. und Sonderprogramme	150 / 280 / 400 sec. und Sonderprogramme	150 / 280 / 420 sec. und Sonderprogramme	
<b>LEISTUNG</b>				
Korbleistung	30 /h	24 /h	24 /h	
Tablets (600 x 800 mm)	480 /h	168 /h	360 /h	
EN-Behälter	90 /h	96 /h	120 /h	
Bäckerkörbe	180 /h			
GN (1/1)	90 /h	144 /h	192 /h	
<b>TANKINHALT</b>	130 l	80 l	130 l	
<b>WASSERVERBRAUCH</b>	7,5 l/Korb	8 l/Korb	14 l/Korb	
<b>PUMPENLEISTUNG</b>	2 x 2,7 kW   2 x 1.300 l/min	2,7 kW   1.300 l/min	2 x 2,7 kW   2 x 1.300 l/min	
Tankheizung	6 kW	3,3 kW	6 kW	
<b>ERHITZERLEISTUNG</b>				
Werkseitig	15 kW	15 kW	18 kW	
Adaptierbar	9 kW	9 kW		
<b>GESAMTANSCHLUSSWERT</b>				
Werkseitig	21,6 kW   3 x 50 A	18,5 kW   3 x 35 A	24,5 kW   3 x 50 A	
Adaptierbar	15,7 kW   3 x 35 A	15,4 kW   3 x 25 A		
Spannung	400 / 50 / 3N	400 / 50 / 3N	400 / 50 / 3N	
<b>ABMESSUNGEN</b>				
Einschubhöhe	880 mm	860 mm	860 mm	
Korbmaß	1.240 x 700 mm	600 x 760 mm	1.240 x 700 mm	

\* Um das Erreichen hygienischer Klarspültemperaturen auch bei Kaltwasseranschluss oder verringerter Heizleistung zu gewährleisten, besitzt die Maschine eine automatische Programmzeitsteuerung.

# HOBART



PREMAX

INNOVATIV



HOBART

WIRTSCHAFTLICH



HOBART

ÖKOLOGISCH

WANN AUCH IMMER DIE ERSTE  
MASCHINE TATSÄCHLICH IN  
DER LAGE SEIN WIRD, OHNE  
WASSER ZU SPÜLEN – ES  
WIRD EINE HOBART SEIN.

## DAS UNTERNEHMEN

HOBART ist Weltmarktführer für gewerbliche Spültechnik und renommierter Hersteller von Gar-, Zubereitungs-, Kühl- und Umwelttechnik. Gegründet 1897 in Troy, Ohio, beschäftigt HOBART heute weltweit über 6.900 Mitarbeiter. Am Produktionsstandort Offenburg, Deutschland, entwickelt, produziert und vertreibt HOBART Spültechnik weltweit. International setzen Gastronomie und Hotellerie, Gemeinschaftsverpflegung, Bäckereien und Fleischereien, Supermärkte, Fluggesellschaften und Kreuzfahrtschiffe auf unsere innovativen Produkte, die Spitzenreiter im Bereich Wirtschaftlichkeit und Ökologie sind.



C

Dieses Qualitätsversprechen geben wir unseren Kunden und ist unser persönlicher Anspruch, der bei HOBART von allen Mitarbeitern getragen wird.

## UNSERE VISION - SPÜLEN OHNE WASSER

Intensive Marktforschung ergab, dass unsere Kunden Spültechnik erwarten, die höchste Wirtschaftlichkeit mit optimaler Leistung vereinen. An diesen Ansprüchen orientieren wir uns und sie bilden die Grundlagen unserer Vision vom „Spülen ohne Wasser“. Diese Vision ist unser kontinuierlicher Ansporn, immer wieder neue Wege zu gehen, die Wasser-, Energie- und Chemieverbräuche stetig weiter reduzieren. Mit innovativen Spitzenleistungen wollen wir unserem Ziel Schritt für Schritt näher kommen. Und wir wissen schon jetzt: Wann auch immer die erste Maschine tatsächlich in der Lage sein wird, ohne Wasser zu spülen – es wird eine HOBART sein.

## UNSER FOKUS INNOVATIV - WIRTSCHAFTLICH - ÖKOLOGISCH


Das ist unsere Maxime. Innovativ zu sein bedeutet für uns, technologisch immer wieder neue Maßstäbe zu setzen, verbunden mit einem echten Kundenmehrwert. Möglich macht dies ein konzerneigenes Technologiezentrum und ein Innovationszentrum für Spültechnik an unserem Stammsitz in Deutschland. Mit gebündelter Innovationskraft entstehen hier hocheffiziente Produkte, die unsere Stellung als Technologieführer immer wieder bestätigen. Wirtschaftlich zu sein bedeutet für uns, Maßstäbe in Bezug auf geringste Betriebskosten und Ressourcenverbräuche zu setzen und den Markt kontinuierlich zu revolutionieren. Ökologisch zu sein bedeutet für uns ein verantwortungsvoller Umgang mit Ressourcen und eine nachhaltige Energiepolitik. Dies gilt nicht nur für das Produkt im Einsatz, sondern gesamtumfassend für alle Bereiche des Unternehmens wie Einkauf oder Produktion.



# 2

**DEUTSCHLAND/ÖSTERREICH****HOBART GMBH**

Robert-Bosch-Straße 17 | 77656 Offenburg  
Tel.: +49(0)781.600-0 | Fax: +49(0)781.600-23 19  
info@hobart.de | www.hobart.de

 Werkkundendienst 0180.345 62 58  
für Österreich 0820.24 05 99

Zentraler Verkauf 0180.300 00 68

**SCHWEIZ****GEHRIG GROUP AG**

Bäulerwisenstrasse 1 | 8152 Glattbrugg  
Tel.: +41(0)43.211 56-56  
Fax: +41(0)43.211 56-99  
info@gehriggroup.ch  
www.gehriggroup.ch

**FRANCE****COMPAGNIE HOBART**

ZI PARIS EST - Allée du 1er Mai - B.P. 68  
77312 MARNE LA VALLEE Cedex 2  
Téléphone: +33(0)1 64 11 60 00  
Fax: +33(0)1 64 11 60 01  
contact@hobart.fr  
www.hobart.fr

**UNITED KINGDOM****HOBART UK**

Southgate Way | Orton Southgate  
Peterborough | PE2 6GN  
Phone: +44(0)844 888 7777  
customer.support@hobartuk.com  
www.hobartuk.com

**BELGIUM****HOBART FOSTER BELGIUM**

Industriestraat 6 | 1910 Kampenhout  
Phone: +32(0)16 60 60 40  
Fax: +32 (0)16 60 59 88  
sales@hobart.be  
www.hobart.be

**NEDERLAND****HOBART NEDERLAND B.V.**

Pompmolenlaan 12 | 3447GK Woerden  
Tel.: +31(0)348.46 26 26  
Fax: +31(0)348-43 01 17  
info@hobart.nl  
www.hobart.nl

**NORGE****HOBART NORGE**

Gamle Drammensvei 120 | 1363 HØVIK  
Tel.: +47(0)67 10 98 00  
post@hobart.no  
www.hobart.no

**SVERIGE****HOBART SCANDINAVIA APS**

Box 2101 | 196 02 Kungsängen  
Tel.: +46(0)8 584 50 920  
Fax: +46(0)8 584 50 929  
info@hobart.se  
www.hobart.se

**DANMARK****HOBART SCANDINAVIA APS**

Håndværkerbyen 27 | 2670 Greve  
Tel.: +45(0)43 90 50 12  
Fax: +45(0)43 90 50 02  
post@hobart.dk  
www.hobart.dk

**AUSTRALIA****HOBART FOOD EQUIPMENT**

Unit 1 / 2 Picken Street | Silverwater NSW | 2128  
Tel.: +61(0)2 9714 0200  
Fax: +61(0)2 9714 0242  
www.hobartfood.com.au

**KOREA****HOBART KOREA LLC**

7th Floor | Woosan Bldg | 108 | Bangi-dong  
Songpa-gu | Seoul 138-050  
Phone: +82(0)2 34 43 69 01  
Fax: +82(0)2 34 43 69 05  
contact@hobart.co.kr  
www.hobart.co.kr

**JAPAN****HOBART (JAPAN) K.K.**

Suzunaka Building Omori  
6-16-16 Minami-Oi | Shinagawa-ku | Tokyo 140-0013  
Phone: +81(0)3 5767 8670  
Fax: +81(0)3 5767 8675  
info@hobart.co.jp  
www.hobart.co.jp

**SINGAPORE****HOBART INTERNATIONAL (S) PTE LTD**

158 | Kallang Way | #06-03/05  
Singapore 349245  
Phone: +65(0)6846 7117  
Fax: +65(0)6846 0991  
enquiry@hobart.com.sg  
www.hobart.com.sg

**THAILAND****HOBART (THAILAND)**

889 Thai CC building | 31st Floor | Room no. 311  
South Sathorn Rd. | Yannawa | Sathorn  
Bangkok 10120  
Phone: +66(0)2-675-6279 | Fax: +66(0)2-675-6280  
enquiry@hobartthailand.com | www.hobartthailand.com

**OTHER COUNTRIES****HOBART GMBH**

Robert-Bosch-Straße 17 | 77656 Offenburg | Germany  
Phone: +49(0)781.600-28 20  
Fax: +49(0)781.600-28 19  
info-export@hobart.de  
www.hobart-export.com

Die Angaben in diesem Prospekt beruhen auf dem Stand 03/2015. Technische Änderungen oder Änderungen der Ausführung bleiben vorbehalten.

The details given in this brochure are correct as of 03/2015. We reserve the right to technical or design modifications.

Document non contractuel. Les indications de ce prospectus sont conformes à la mise à jour de 03/2015. Nous nous réservons le droit de modifier les données ou les configurations techniques de nos machines.

