



SPÜLTECHNIK
GESCHIRRSPÜLMASCHINEN

FP | FX



DAS BESSERE ODER DAS BESTE – SIE HABEN DIE WAHL!



PROFI-LINIE

Die **PROFI**-Linie – alles, was eine professionelle Spülmaschine braucht. Die erfolgreiche Produktserie von HOBART findet sich überall dort im Einsatz, wo entsprechend dem Spülaufkommen und der Verschmutzung des Spülguts die saubere Arbeit eines echten Profis gefragt ist. Sie vereint effiziente Spültechnik mit hohem Bedienkomfort und geringen Betriebskosten. Zahlreiche Ausstattungsoptionen machen die **PROFI**-Linie zur maßgeschneiderten Spüllösung für vielfältigste Anwendungsbereiche.

PREMAX-LINIE

Die **PREMAX**-Linie ist das richtige Modell für alle, die mehr wollen. Denn **PREMAX** setzt Maßstäbe. Und das in allen Bereichen: minimalste Betriebskosten und beeindruckender Bedienkomfort vereint mit maximaler Leistung. Die **PREMAX**-Linie ist die wirtschaftlichste und innovativste Spülmaschinenlinie auf dem Markt. Zusätzlich zu der Ausstattung der **PROFI**-Modelle überzeugt **PREMAX** durch einzigartige Produkteigenschaften und ist der ideale Partner für höchste Ansprüche an eine perfekte Spülorganisation.

PREMAX-LINIE EXKLUSIV

Die exklusiven **PREMAX**-Features sind durch diesen Schriftzug und einen goldenen Hintergrund gekennzeichnet.

WIR BIETEN IHNEN DIE PERFEKTE LÖSUNG

Sie suchen eine zuverlässige Spülmaschine mit dauerhaft perfektem Spülergebnis? Dann sind Sie bei HOBART genau richtig.

Doch das sind für uns lediglich Grundvoraussetzungen einer Spülmaschine. Um das Spülen für Sie noch angenehmer und komfortabler zu machen, verfügen die Modelle der **PROFI**- und **PREMAX**-Linie über eine Vielzahl weiterer Ausstattungsmerkmale.

Mit nur 1,0 Liter Wasserverbrauch ist die **PREMAX** FP garantiert die wirtschaftlichste Untertischgeschirrspülmaschine am Markt.

Nur bei HOBART erhalten Sie eine Spülmaschine ohne lästigen Dampfaustritt beim Öffnen der Tür.

HOBART Spülmaschinen erkennen selbständig den Schmutzeintrag und passen im laufenden Programm die Klarspülmenge automatisch entsprechend an.

Durch das HOBART Doppelkorb-System können Sie Ihre Spülkapazität einfach verdoppeln und damit bis zu 50 % Betriebskosten sparen.

Nur bei HOBART sind alle wichtigen Funktionen der Spülmaschine in einem Knopf integriert. Zusätzliche Informationen sind über ein Display verfügbar, das sich über einen Näherungssensor selbst aktiviert. Die Bedienung ist intuitiv und für jeden einfach verständlich.

Mit unseren umfangreichen Modellvarianten bieten wir die perfekte Lösung für Ihre Anforderungen.



HOBART

PREMAX



360s Intensiv ml ↑
Endlos
360s Besteck ↓

HOBART

UNSERE MODELLE



PREMAX FP

Mit nur 1,0 Liter Wasserverbrauch die wirtschaftlichste Untertischgeschirrspülmaschine am Markt und gleichzeitig die einzige Untertischgeschirrspülmaschine, die bei extremen Verschmutzungen heißen Wasserdampf einsetzen kann.



PROFI FX

Das **PROFI**-Modell für das zuverlässige und einfache Spülen von Geschirr, Besteck und Gläsern. Optimal geeignet für Anforderungen in Restaurants, Bistros und Cafés.



PROFI FXL

Das **PROFI**-Modell mit der XL-Einschubtiefe spült problemlos Kuchenbleche, Bäckerkörbe und Metzgerkisten. Dadurch ist sie der ideale Partner für Bäckereien, Fleischereien und Fast-Food-Betriebe.

Detaillierte Produktinformationen finden Sie in unserer Ausstattungstabelle.

WIRTSCHAFTLICHKEIT

ECO PROGRAMME

Niedrige Wasserverbräuche und kurze Programmzeiten sind wichtige Faktoren, um Kosten zu senken und Zeit zu sparen. Bei der Dampfklarspülung wird der Wasserverbrauch durch Dampf auf 1,0 l Frischwasser pro Korb reduziert. Dies spart gegenüber herkömmlichen Modellen bis zu 60 % an Wasser und Chemie. Durch eine höhere Waschttemperatur kann mit der Heißwaschung die Kapazität der Maschine um 13 % auf 45 Körbe/h erhöht werden. Die kürzeste Programmdauer beträgt nur 80 Sekunden.

SENSO-ACTIVE RESSOURCENEINSATZ

Der Schmutzeintrag in eine Maschine ist abhängig vom täglich wechselnden Speiseplan, der Menüauswahl der Gäste und der jeweiligen Tageszeit. Herkömmliche Maschinen passen ihre Verbräuche nicht dem Verschmutzungsgrad der Lauge an. Vielmehr setzen sie immer die maximal notwendige Klarspülwassermenge ein, um auch bei hohem Schmutzeintrag eine ausreichende Regeneration der Waschlauge zu erreichen. In der Folge wird mehr Wasser verbraucht, als eigentlich notwendig ist. Der intelligente SENSO-ACTIVE Ressourceneinsatz misst kontinuierlich die Qualität der Waschlauge und reguliert die Klarspülmenge bei jedem Spülgang auf das notwendige Minimum, um ein einwandfreies hygienisches Spülergebnis zu gewährleisten. Der Verbrauch je Spülgang reduziert sich dadurch auf bis zu 1,0 l Frischwasser. Mit dem intelligenten SENSO-ACTIVE Ressourceneinsatz können bis zu 60 % Wasser, Reiniger und Energie eingespart werden.

2IN1 DOPPELKORBSYSTEM

Hotels, Cafés und Bistros mit einem hohen Anteil an Frühstücks- und Kaffeegeschirr spülen häufig sortenreine Körbe mit Kaffeetassen. Die Kapazität der Spülkammer wird dabei jedoch nicht immer voll ausgenutzt. Mit dem intelligenten Doppelkorbsystem von HOBART können in einem Waschgang gleichzeitig zwei Körbe gespült werden. Ein Tassenkorb wird unten gespült, um die volle Kraft des unteren Wascharmes zu nutzen, während darüber ein zweiter Teller- und Besteckkorb gespült wird. Der obere Korb wird auf einem Korbträger platziert und nutzt so die volle Kraft des oberen Wascharms. Dank der optimalen Ausnutzung der gesamten Spülkammer wird der Verbrauch von Wasser, Energie und Chemie um 50 % gegenüber der herkömmlichen Nutzung reduziert.



SPÜLERGEBNIS

SHINE BESTECKPROGRAMM

Glänzendes und sauberes Besteck ist die Visitenkarte des Gastronomen. Speisereste am Besteck sind nach längeren Antrocknungszeiten nur sehr schwer zu lösen – meist ist ein Einweichen oder ein zweiter Spülgang notwendig, um ein einwandfreies Spülergebnis zu erzielen. Das HOBART Besteckreinigungsprogramm löst bei der **PREMAX**-Linie auch hartnäckige Verschmutzungen durch den Einsatz von Dampf. Die Speisereste werden aufgeweicht und gelöst. Die Waschung spült den Schmutz anschließend ab. Ein vorheriges Einweichen ist nicht mehr notwendig.

DAUERWASCHPROGRAMM

Das serienmäßige Dauerwaschprogramm passt die Waschung individuell dem Verschmutzungsgrad an. Es wird lediglich die Waschung verlängert. Dadurch muss nicht der gesamte Spülzyklus wiederholt werden: Keine zusätzliche Reinigerdosierung oder Klarspülung notwendig. Das spart Zeit und reduziert die Betriebskosten.

PERFECT TROCKNUNGSMANAGER

Die Selbsttrocknung des Spülguts wird wesentlich von seiner Temperatur und der Luftfeuchtigkeit im Innenraum beeinflusst. Bei der **PREMAX**-Linie zieht der patentierte PERFECT Trocknungsmanager mit einem mehrstufigen Ventilator die mit Feuchtigkeit gesättigte Luft aus der Maschine. Nachströmende frische Luft nimmt weitere Verdunstungsfeuchte auf. Das System aus Luftleitblechen optimiert die Luftzirkulation und sorgt für ein schnelles und gleichmäßiges Trocknungsergebnis. Gleichzeitig wird das Spülgut abgekühlt – insbesondere Gläser können früher wieder benutzt werden. Der PERFECT Trocknungsmanager kann zu jedem beliebigen Zeitpunkt abgebrochen werden. Die Feuchtigkeitsabgabe in den Raum wird zusätzlich im Vergleich zu einer herkömmlichen Maschine um 45 % reduziert.



HOBART



SPÜLERGEBNIS

STÄRKE-ABBAU-PROGRAMM

Je nach Zusammensetzung der Speisen und der Tellererwärmung während des Speisenverteilungsprozesses bilden sich mit der Zeit Stärkeablagerungen auf dem Spülgut. Das zum Patent angemeldete Stärke-Abbau-Programm entfernt die Stärke vom Geschirr in der Maschine. Umständliches und zeitraubendes Behandeln des Spülguts von Hand mit aggressiver Reinigungslauge entfällt. Das Stärke-Abbau-Programm entlastet das Personal und garantiert glänzendes Geschirr.

GENIUS-X² FEINFILTERSYSTEM

Eine dauerhaft saubere Waschlauge ist die Voraussetzung für das beste Spülergebnis sowie geringen Reiniger- und Wasserverbrauch. Mit dem weiterentwickelten GENIUS-X² Feinfiltersystem wird die Waschlauge während des Waschvorgangs permanent durch ein System aus Filtern geleitet. Schmutzpartikel werden parallel zum Waschzyklus abgepumpt. Vor der Frischwasserklarspülung werden die restlichen Schmutzpartikel abgepumpt. Die Waschlauge wird mit dem Frischwasser der nachfolgenden Klarspülung regeneriert. Dadurch wird sie optimal erneuert und garantiert ein noch besseres Spülergebnis. GENIUS-X² reinigt sich beim Abpumpen selbstständig und reduziert den Reinigerverbrauch deutlich.

OSMOSE IM SCHUBLADENFORMAT

Mineralienhaltiges Wasser hinterlässt beim Trocknen unschöne Flecken auf Messern, Gabeln und Tellern und somit muss von Hand nachpoliert werden. Investitionen in zusätzliche Maschinen, mehr Arbeit und hygienische Risiken sind die Folge. Die optionale Umkehrosmose HYDROLINE PURE RO-I entfernt die fleckenbildenden Mineralien und stellt der Maschine reines Wasser zur Verfügung. Das gespülte Besteck und Geschirr kommt glänzend aus der Maschine. Manuelles Nachpolieren gehört der Vergangenheit an. Durch die modulare Schubladenbauweise ist die RO-I für alle Besteck- und Geschirrspülmaschinen als integrierbare Unterbau-Variante oder zur seitlichen vertikalen Aufstellung einsetzbar. Die Osmose HYDROLINE PURE RO-I bietet ein fleckenfreies Spülergebnis bei variablen und platzsparenden Einbaumöglichkeiten.



SIEB-EINSATZKONTROLLE

Eine reine Waschlauge ist Voraussetzung für ein sauberes und hygienisches Spülergebnis. Filtersysteme tragen in erheblichem Maße dazu bei, dass die Waschlauge sauber bleibt. Die Sieb-Einsatzkontrolle prüft permanent, ob das Sieb richtig eingesetzt ist. Anderenfalls zeigt die Steuerung einen Warnhinweis an. Wird das Sieb richtig eingesetzt kann der Betrieb fortgesetzt werden.



WEITWINKELDÜSEN

Die Effizienz der Waschung ist abhängig von der Verteilung der Waschlauge sowie dem Vermeiden von Schattenzonen. Sprühwinkel und Präzision der Waschdüsen sind hierbei wichtige Details. Die patentierten Weitwinkeldüsen spannen einen wesentlich breiteren und präziseren Sprühfächer auf. Im Vergleich zu herkömmlichen Systemen wird die Waschlauge effizienter verteilt. Sprühschatten werden vermieden und das Waschergebnis – insbesondere in den Ecken – noch weiter verbessert.



BEDIENUNG

VAPOSTOP TÜRÖFFNUNG

Beim Öffnen herkömmlicher Gläser- und Geschirrspülmaschinen entweicht eine heiße Dampf Wolke aus der Maschine. Die VAPOSTOP Türöffnung bei der **PREMAX**-Linie zieht mit einem mehrstufigen Ventilator die mit Feuchtigkeit gesättigte Luft aus der Maschine. Die patentierte VAPOSTOP Türöffnung verhindert wirkungsvoll den Dampfaustritt. Das Herausnehmen des Spülguts durch das Personal wird angenehmer und die Gäste an der Theke werden nicht durch austretende Dampf Wolken gestört. Die Feuchtigkeitsabgabe in den Raum wird zusätzlich im Vergleich zu einer herkömmlichen Maschine um 45 % reduziert.

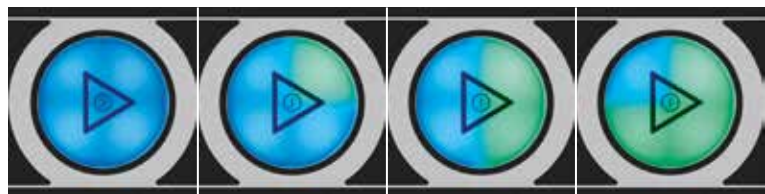
VISIOTRONIC STEUERUNG

Eine Steuerung muss dem Bediener die wichtigsten Informationen, wie beispielsweise den Programmstatus oder Warnhinweise, sofort und auf einen Blick anzeigen. Weitere Informationen über das aktuelle Spülprogramm, Temperaturen oder Betriebsdaten müssen zusätzlich schnell und einfach abrufbar sein. Die intelligente VISIOTRONIC Steuerung erfüllt genau diese Anforderungen. Die gewünschten Informationen werden im großen Display sowohl in Textform als auch mittels Symbolen angezeigt. Das Display aktiviert sich durch einen Näherungssensor und deaktiviert sich, sobald sich der Anwender wieder von der Maschine entfernt. Der STARTER ist permanent beleuchtet und zeigt über die Farbcodierung ständig den aktuellen Betriebszustand der Maschine an. Die intelligente VISIOTRONIC Steuerung garantiert eine einfache und intuitive Bedienung der HOBART Spülmaschine.



RESTLAUFANZEIGE

Den Spülverlauf im Auge zu behalten ist normalerweise schwer möglich. Entweder man kommt zu früh oder zu spät. Die Restlaufanzeige im STARTER zeigt gut sichtbar den Fortschritt des aktiven Spülprogramms an. Die vier farbigen Segmente im STARTER füllen sich dabei im Uhrzeigersinn und geben dem Personal dadurch auch in Stoßzeiten die Möglichkeit, Prioritäten auf einen Blick richtig zu setzen und effizient zu arbeiten. Bei dem PERFECT Trocknungsmanager wird zusätzlich die verbleibende Laufzeit im Display angezeigt.



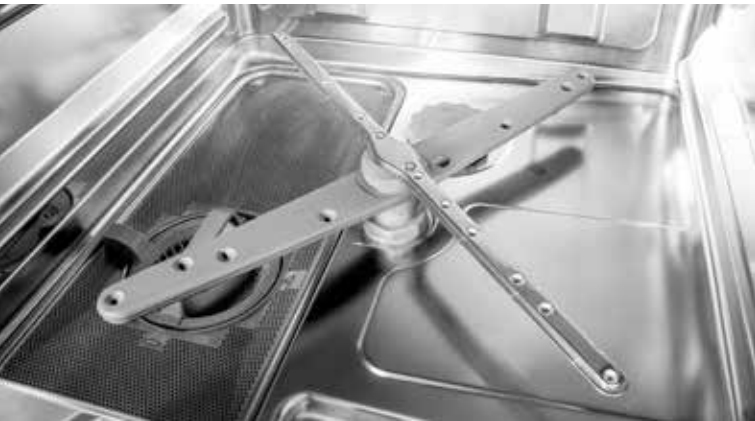
HYGIENEPROGRAMM

Im Laufe der Zeit lagern sich in der Maschine Kalk und Schmutzpartikel ab. Das patentierte Hygieneprogramm mit dem Hygiene-Tab INTENSIV beseitigt wirkungsvoll Kalk und Schmutzrückstände und sorgt für einen angenehmen Duft. Das Programm wird nach einer festgelegten Anzahl von Spülzyklen angezeigt.



CLIP-IN WASCH- UND KLARSPÜLARME

Zur Unterstützung der einfachen Reinigung der Maschine können beide Wasch- und Klarspülarms über das CLIP-IN System mit einem Handgriff aus der Waschkammer entnommen werden. Nach dem Reinigungsprozess können die Wasch- und Klarspülarms ohne Werkzeug genauso einfach wieder aufgesteckt werden.



INTEGRIERTE WASSERENTHÄRTUNG

Kalk ist eines der im Wasser gelösten Mineralien und verantwortlich für Ablagerungen an Maschinenteilen und durchgebrannte Heizelemente. Optional ist die Spülmaschine mit einer integrierten Wasserenthärtung ausgestattet. Die automatisch durchgeführte Wasserenthärtung sichert einen reibungslosen Betrieb der Spülmaschine. Die optionale Wasserenthärtung schützt die Spülmaschine – insbesondere die Heizelemente im Erhitzer – wirksam vor Verkalkung.

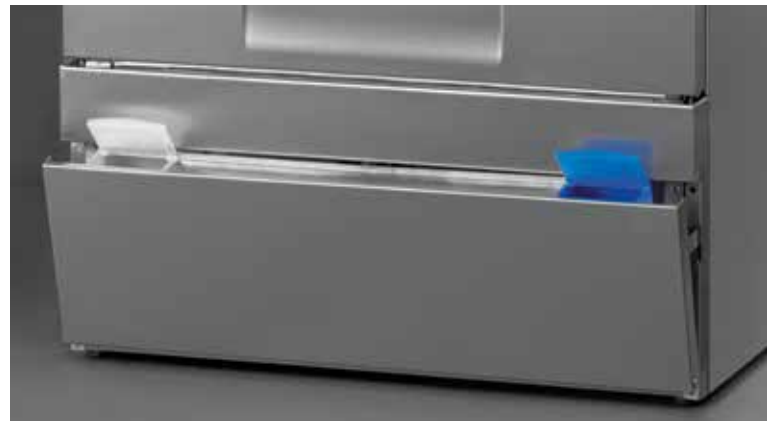


SOFT-START WASCHPUMPE

In Bistros und Bars sind Spülmaschinen häufig im Tresen eingebaut. Die unmittelbare Nähe zum Gast stellt besondere Anforderungen an die gefühlte Lautstärke. Die SOFT-START Waschpumpe reduziert deutlich die Geräuschemission beim Starten des Spülprogramms. Gleichzeitig wird die Waschlauge schonend beaufschlagt.

INTEGRIERBARE VORRATSBEHÄLTER

Große nachrüstbare Flüssigkeitsbehälter für Klarspüler und Reiniger verringern die Nachfüllhäufigkeit und sparen Platz neben der Maschine. Die großen Behälteröffnungen erlauben das bequeme Einfüllen ohne Verschütten im hektischen Spülalltag. Die Füllstandsanzeige im Bedienpanel zeigt den niedrigen Füllstand an und gewährleistet das rechtzeitige Nachfüllen von Reiniger und Klarspüler für optimale Spülergebnisse.



FÜLLSTANDSANZEIGE

Die integrierte Füllstandsanzeige überwacht den Inhalt externer Chemiekannister oder integrierter Chemiebehälter und weist rechtzeitig auf den Zeitpunkt des Nachfüllens von Reiniger und Klarspüler hin. Dadurch wird ein dauerhaft einwandfreies Spülergebnis gewährleistet.

HOBART



ZUVERLÄSSIGKEIT & FLEXIBILITÄT

XL WASCHKAMMER

Neben Kaffeegeschirr werden in Bäckereien Auslage- und Backbleche gespült. In Metzgerei- oder Fleischereibetrieben sind zusätzlich EN-Behälter und größere Platten zu waschen. Die Variante **PROFI FXL** bietet mit der vergrößerten XL Waschkammer Platz für Spülgut bis 600 x 400 mm.

MULTI-PHASING (230/400 V)

Multi-Phasing ermöglicht den Betrieb der Spülmaschine wahlweise an 230 V oder 400 V. Veränderungen vor Ort sind durch einfaches Umstecken jederzeit möglich.

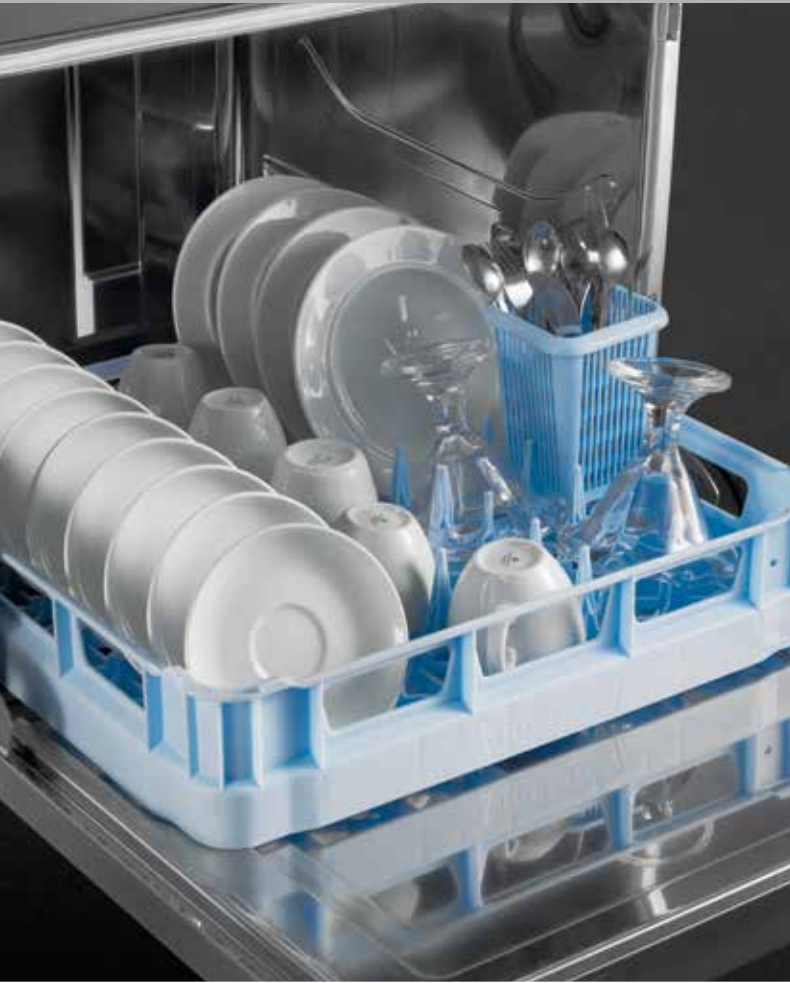


GEDÄMPFTER TÜRANSCHLAG

Die flache Korbführung auf der Tür-Innenseite ermöglicht problemloses Einschieben und Entnehmen des Korbes aus der Maschine zu allen Seiten. Die Türfederung mittels Gasdruckdämpfer ermöglicht ein sanftes Abfedern der Tür beim Öffnen und ein geräuschloses Schließen.

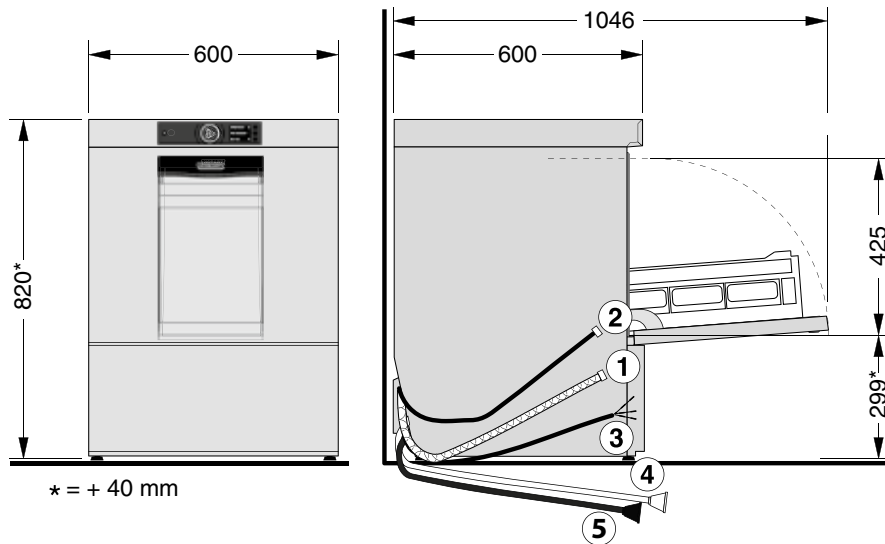


HOBART

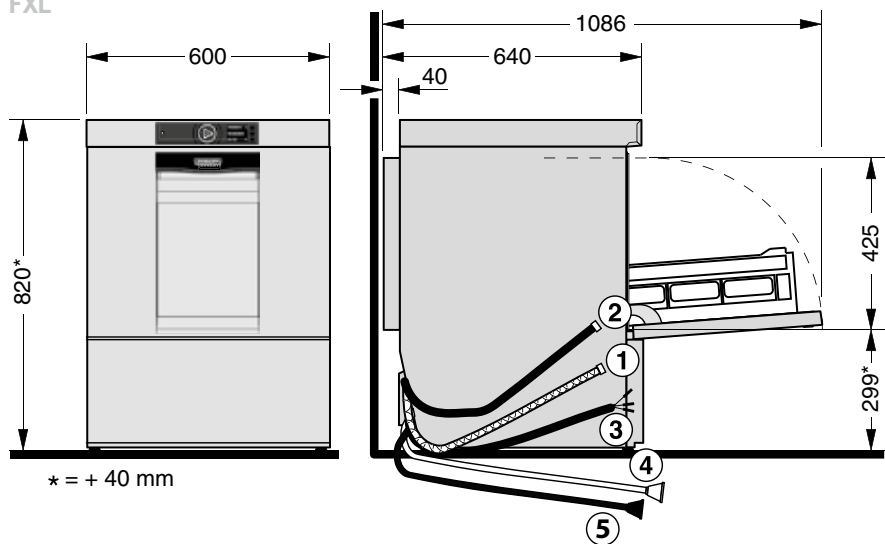


ZEICHNUNGEN

FP | FX



FXL



① Ablaufschlauch

② Frischwasseranschluss

③ Anschlusskabel

④ Flüssigreiniger^{a)}

⑤ Klarspüler^{a)}

^{a)} bei Maschinen mit Schlauchbefüllung



AUSSTATTUNG

MODELLE	PROFI-LINIE		PREMAX-LINIE
	FX	FXL	FP
WIRTSCHAFTLICHKEIT			
Eco programme	–	–	● PREMAX-LINIE EXKLUSIV
SENSO-ACTIVE Ressourceneinsatz	●	●	●
2IN1 Doppelkorb-System	○	○	○
Klarspülpumpe	●	●	●
SPÜLERGEBNIS			
SHINE Besteckprogramm	–	–	● PREMAX-LINIE EXKLUSIV
PERFECT Trocknungsmanager	–	–	● PREMAX-LINIE EXKLUSIV
Dauerwaschprogramm	●	●	●
Stärke-Abbau-Programm	●	●	●
GENIUS-X² Feinfiltersystem	●	●	●
Osmose im Schubladenformat	○	○	○
Wasserwechsel	●	●	●
Weitwinkeldüsen	●	●	●
Sieb-Einsatzkontrolle	●	●	●
BEDIENUNG			
VAPOSTOP Türöffnung	–	–	● PREMAX-LINIE EXKLUSIV
VISIOTRONIC Steuerung	●	●	●
Restlaufanzeige	●	●	●
Hygieneprogramm	●	●	●
CLIP-IN Wasch- und Klarspülarmer	●	●	●
Integrierte Wasserenthärtung	○	○	○
SOFT-START Waschpumpe	●	●	●
Integrierbare Vorratsbehälter	○	○	○
Füllstandsanzeige	●	●	●
ZUVERLÄSSIGKEIT & FLEXIBILITÄT			
XL Waschkammer	–	●	–
Gedämpfter Türanschlag	●	●	●
Ablaufpumpe	●	●	●
Multi-Phasing (230/400 V)	●	●	●

● Inklusive ○ Optional – Nicht vorhanden

TECHNISCHE DATEN

MODELLE	PROFI-LINIE		PREMAX-LINIE
	FX	FXL	FP
PROGRAMMDAUER*	90 / 180 / 360 sec. und Sonderprogramme	90 / 180 / 360 sec. und Sonderprogramme	80 / 150 / 170 sec. und Sonderprogramme
LEISTUNG			
Korbleistung	40 /h	40 /h	45 / 21 /h
Teller	720 /h	720 /h	810 / 378 /h
Gläser	1.440 /h	1.440 /h	1.620 / 756 /h
TANKINHALT	10,6 l	10,6 l	10,6 l
WASSERVERBRAUCH	2,0 l/Korb	2,0 l/Korb	1,0 l/Korb**
PUMPENLEISTUNG	0,6 kW 350 l/min	0,6 kW 350 l/min	0,6 kW 350 l/min
Tankheizung	0,8 kW	0,8 kW	0,8 kW
ERHITZERLEISTUNG			
Werkseitig	6,2 kW	6,2 kW	6,2 kW
Adaptierbar	2,0 kW	2,0 kW	2,0 kW
GESAMTANSCHLUSSWERT			
Werkseitig	7,7 kW 3 x 16 A	7,7 kW 3 x 16 A	7,7 kW 3 x 16 A
Adaptierbar	3,6 kW 16 A	3,6 kW 16 A	3,6 kW 16 A
Spannung	400 / 50 / 3N (230 / 50 / 1)	400 / 50 / 3N (230 / 50 / 1)	400 / 50 / 3N (230 / 50 / 1)
ABMESSUNGEN			
Breite	600 mm	600 mm	600 mm
Tiefe	600 mm	640 mm	600 mm
Höhe	820 mm	820 mm	820 mm
Einschubhöhe	425 mm	425 mm	425 mm
Korbmaß	500 x 500 500 x 530 mm	500 x 500 500 x 530 mm	500 x 500 500 x 530 mm

Multi-Phasing ermöglicht den Betrieb der Spülmaschine wahlweise an 230 V oder 400 V. Veränderung vor Ort sind durch einfaches Umstecken jederzeit möglich.

* Um das Erreichen hygienischer Klarspültemperaturen auch bei Kaltwasseranschluss oder verringerter Heizleistung zu gewährleisten, besitzt die Maschine eine automatische Programmzeitsteuerung.

** Bei Einsatz der Dampf-Klarspülung ECO

KONZEPTLÖSUNGEN FÜR EIN OPTIMALES SPÜLERGEBNIS

WASSERAUFBEREITUNG

Für jede Wasserqualität die richtige Lösung: Die Teil- und Vollentsalzungs- patronen HYDROLINE STAR und STAR EXTRA sowie die Osmoseanlagen HYDROLINE PURE RO-I und RO-C garantieren ein fleckenfreies Spülergebnis ohne Nachzupolieren.

SPÜLCHEMIE

Für jede Anwendung das richtige Spülmittel – perfekt auf die Maschine abgestimmt. Die Hygienelinie HYLINE.



HOBART

PREMAX

INNOVATIV

HOBART

WIRTSCHAFTLICH

HOBART

ÖKOLOGISCH

WANN AUCH IMMER DIE ERSTE
MASCHINE TATSÄCHLICH IN
DER LAGE SEIN WIRD, OHNE
WASSER ZU SPÜLEN – ES
WIRD EINE HOBART SEIN.

DAS UNTERNEHMEN

HOBART ist Weltmarktführer für gewerbliche Spültechnik und renommierter Hersteller von Gar-, Zubereitungs-, Kühl- und Umwelttechnik. Gegründet 1897 in Troy, Ohio, beschäftigt HOBART heute weltweit über 6.900 Mitarbeiter. Am Produktionsstandort Offenburg, Deutschland, entwickelt, produziert und vertreibt HOBART Spültechnik weltweit. International setzen Gastronomie und Hotellerie, Gemeinschaftsverpflegung, Bäckereien und Fleischereien, Supermärkte, Fluggesellschaften und Kreuzfahrtschiffe auf unsere innovativen Produkte, die Spitzenreiter im Bereich Wirtschaftlichkeit und Ökologie sind.

C

Dieses Qualitätsversprechen geben wir unseren Kunden und ist unser persönlicher Anspruch, der bei HOBART von allen Mitarbeitern getragen wird.

UNSERE VISION - SPÜLEN OHNE WASSER

Intensive Marktforschung ergab, dass unsere Kunden Spültechnik erwarten, die höchste Wirtschaftlichkeit mit optimaler Leistung vereinen. An diesen Ansprüchen orientieren wir uns und sie bilden die Grundlagen unserer Vision vom „Spülen ohne Wasser“. Diese Vision ist unser kontinuierlicher Ansporn, immer wieder neue Wege zu gehen, die Wasser-, Energie- und Chemieverbräuche stetig weiter reduzieren. Mit innovativen Spitzenleistungen wollen wir unserem Ziel Schritt für Schritt näher kommen. Und wir wissen schon jetzt: Wann auch immer die erste Maschine tatsächlich in der Lage sein wird, ohne Wasser zu spülen – es wird eine HOBART sein.

UNSER FOKUS INNOVATIV - WIRTSCHAFTLICH - ÖKOLOGISCH


Das ist unsere Maxime. Innovativ zu sein bedeutet für uns, technologisch immer wieder neue Maßstäbe zu setzen, verbunden mit einem echten Kundenmehrwert. Möglich macht dies ein konzerneigenes Technologiezentrum und ein Innovationszentrum für Spültechnik an unserem Stammsitz in Deutschland. Mit gebündelter Innovationskraft entstehen hier hocheffiziente Produkte, die unsere Stellung als Technologieführer immer wieder bestätigen. Wirtschaftlich zu sein bedeutet für uns, Maßstäbe in Bezug auf geringste Betriebskosten und Ressourcenverbräuche zu setzen und den Markt kontinuierlich zu revolutionieren. Ökologisch zu sein bedeutet für uns ein verantwortungsvoller Umgang mit Ressourcen und eine nachhaltige Energiepolitik. Dies gilt nicht nur für das Produkt im Einsatz, sondern gesamtumfassend für alle Bereiche des Unternehmens wie Einkauf oder Produktion.



2

**DEUTSCHLAND/ÖSTERREICH****HOBART GMBH**

Robert-Bosch-Straße 17 | 77656 Offenburg
Tel.: +49(0)781.600-0 | Fax: +49(0)781.600-23 19
info@hobart.de | www.hobart.de

 Werkkundendienst 0180.345 62 58
für Österreich 0820.24 05 99

Zentraler Verkauf 0180.300 00 68

NEDERLAND**HOBART NEDERLAND B.V.**

Pompmolenlaan 12 | 3447GK Woerden
Tel.: +31(0)348.46 26 26
Fax: +31(0)348-43 01 17
info@hobart.nl
www.hobart.nl

KOREA**HOBART KOREA LLC**

7th Floor | Woosan Bldg | 108 | Bangi-dong
Songpa-gu | Seoul 138-050
Phone: +82(0)2 34 43 69 01
Fax: +82(0)2 34 43 69 05
contact@hobart.co.kr
www.hobart.co.kr

SCHWEIZ**GEHRIG GROUP AG**

Bäulerwisenstrasse 1 | 8152 Glattbrugg
Tel.: +41(0)43.211 56-56
Fax: +41(0)43.211 56-99
info@gehriggroup.ch
www.gehriggroup.ch

NORGE**HOBART NORGE**

Gamle Drammensvei 120 | 1363 HØVIK
Tel.: +47(0)67 10 98 00
post@hobart.no
www.hobart.no

JAPAN**HOBART (JAPAN) K.K.**

Suzunaka Building Omori
6-16-16 Minami-Oi | Shinagawa-ku | Tokyo 140-0013
Phone: +81(0)3 5767 8670
Fax: +81(0)3 5767 8675
info@hobart.co.jp
www.hobart.co.jp

FRANCE**COMPAGNIE HOBART**

ZI PARIS EST - Allée du 1er Mai - B.P. 68
77312 MARNE LA VALLEE Cedex 2
Téléphone: +33(0)1 64 11 60 00
Fax: +33(0)1 64 11 60 01
contact@hobart.fr
www.hobart.fr

SVERIGE**HOBART SCANDINAVIA APS**

Box 2101 | 196 02 Kungsängen
Tel.: +46(0)8 584 50 920
Fax: +46(0)8 584 50 929
info@hobart.se
www.hobart.se

SINGAPORE**HOBART INTERNATIONAL (S) PTE LTD**

158 | Kallang Way | #06-03/05
Singapore 349245
Phone: +65(0)6846 7117
Fax: +65(0)6846 0991
enquiry@hobart.com.sg
www.hobart.com.sg

UNITED KINGDOM**HOBART UK**

Southgate Way | Orton Southgate
Peterborough | PE2 6GN
Phone: +44(0)844 888 7777
customer.support@hobartuk.com
www.hobartuk.com

DANMARK**HOBART SCANDINAVIA APS**

Håndværkerbyen 27 | 2670 Greve
Tel.: +45(0)43 90 50 12
Fax: +45(0)43 90 50 02
post@hobart.dk
www.hobart.dk

THAILAND**HOBART (THAILAND)**

889 Thai CC building | 31st Floor | Room no. 311
South Sathorn Rd. | Yannawa | Sathorn
Bangkok 10120
Phone: +66(0)2-675-6279 | Fax: +66(0)2-675-6280
enquiry@hobartthailand.com | www.hobartthailand.com

BELGIUM**HOBART FOSTER BELGIUM**

Industriestraat 6 | 1910 Kampenhout
Phone: +32(0)16 60 60 40
Fax: +32 (0)16 60 59 88
sales@hobart.be
www.hobart.be

AUSTRALIA**HOBART FOOD EQUIPMENT**

Unit 1 / 2 Picken Street | Silverwater NSW | 2128
Tel.: +61(0)2 9714 0200
Fax: +61(0)2 9714 0242
www.hobartfood.com.au

OTHER COUNTRIES**HOBART GMBH**

Robert-Bosch-Straße 17 | 77656 Offenburg | Germany
Phone: +49(0)781.600-28 20
Fax: +49(0)781.600-28 19
info-export@hobart.de
www.hobart-export.com

Die Angaben in diesem Prospekt beruhen auf dem Stand 03/2015. Technische Änderungen oder Änderungen der Ausführung bleiben vorbehalten.

The details given in this brochure are correct as of 03/2015. We reserve the right to technical or design modifications.

Document non contractuel. Les indications de ce prospectus sont conformes à la mise à jour de 03/2015. Nous nous réservons le droit de modifier les données ou les configurations techniques de nos machines.

