



TECNOLOGIE DI LAVAGGIO  
LAVASTOVIGLIE A CAPOTE

**AUP | AMX**



# HOBART

## SE UN PRODOTTO MIGLIORE NON BASTA, SCEGLIETE IL MIGLIORE DEI PRODOTTI!



### SERIE PROFI

La SERIE **PROFI** ha tutto ciò che occorre a una lavastoviglie professionale. I prodotti di questa fortunata serie di HOBART sono stati concepiti per tutte quelle utenze dove il carico di lavaggio e le stoviglie sporche richiedono l'intervento di un vero professionista del pulito. La serie è nata dall'unione fra un'efficiente tecnologia di lavaggio estremamente intuitiva e bassi costi operativi. I molteplici accessori installabili su richiesta vi permetteranno di usufruire di soluzioni di lavaggio personalizzate, adatte alle più svariate esigenze.

### SERIE **PREMAX**

I modelli della SERIE **PREMAX** sono l'opzione ideale per chi non si accontenta. Perché **PREMAX** è sinonimo di eccellenza sotto ogni aspetto, sia per i costi operativi minimi e la notevole semplicità d'uso, che per la performance senza pari. I prodotti **PREMAX** sono infatti leader di mercato per economia e innovazione. Oltre a possedere la dotazione dei prodotti **PROFI**, la serie **PREMAX** vi stupirà per le caratteristiche uniche che la rendono il partner ideale per ottenere i più alti standard di lavaggio nelle operazioni di lavaggio.

#### SOLO PER LA SERIE **PREMAX**

Le caratteristiche esclusive della serie **PREMAX** risaltano nel testo per il carattere utilizzato e lo sfondo dorato.

## VO OFFRIAMO LA PERFETTA SOLUZIONE

Con il sistema di pulizia PERMANENT-CLEAN le lavastoviglie a capote della serie **PREMAX** rivoluzionano la tecnica di filtraggio per lavastoviglie professionali e vi offrono la massima sicurezza operativa:

- Il miglior risultato di lavaggio per tutto il giorno - senza cambiare l'acqua della vasca
- Riduzione del lavoro manuale da parte del personale addetto al lavaggio
- Riduzione dei tempi per lo sgombero preliminare manuale
- Risparmio dei costi grazie alla riduzione di tempo e risorse

Grazie alle innovazioni energetiche uniche di HOBART vi offriamo le lavastoviglie a capote con i consumi più bassi del mercato:

- Risparmiate grazie all'accumulatore di energia da aria di scarico in dotazione di serie fino a 3.120 kWh di energia o 720 € di costi operativi l'anno\*
- Con la gestione energetica intelligente, recupererete l'energia che normalmente si disperde e sfrutterete sempre al massimo le prestazioni della macchina

\* Base di calcolo: AMXT con 100 cicli/giorno e 312 giorni di lavoro/anno di costi energetici: 0,23 /kWh

Il sistema di gestione risorse SENSO-ACTIVE controlla la quantità di sporco che entra nella macchina e adegua autonomamente il programma.

- Risultato di lavaggio ottimale in qualsiasi momento
- L'acqua di lavaggio viene rigenerata in modo ottimale in qualsiasi momento

Solo HOBART concentra tutte le funzioni principali della lavastoviglie integrate in un unico tasto. Informazioni aggiuntive sono consultabili mediante un display che si attiva autonomamente grazie a un sensore di prossimità.

- L'uso è intuitivo, semplice e comprensibile
- Il display grafico e con testo viene attivato automaticamente non appena l'operatore lo richiede



## I NOSTRI MODELLI



### **PREMAX AUP**

Il modello Premium per le massime esigenze del risultato di lavaggio ed economicità. Grazie al sistema di pulizia PERMANENT-CLEAN, la lavastoviglie è in grado di gestire in modo ottimale grandi carichi di lavoro e grandi quantità di sporco.



### **PREMAX AUPL**

Il modello Premium extra-large per il lavaggio di stoviglie di grandi dimensioni. Grazie al sistema di pulizia PERMANENT-CLEAN, la lavastoviglie è ideale per il lavaggio di grandi volumi di contenitori Gastronorm, cassette per macellai e utensili anche molto sporchi.



### **PREMAX AUPT**

Il modello Premium lava contemporaneamente due cesti, raddoppiando la produttività. Grazie al sistema di pulizia PERMANENT-CLEAN, la lavastoviglie si adatta al lavaggio di stoviglie normali e pentolame molto sporchi.



**AM900 / PROFI AMX**

Il modello **PROFI** per il lavaggio impeccabile di bicchieri e piatti.



**PROFI AMXX**

Il modello **PROFI** per il lavaggio di forte sporco con tempi di programma brevi. Ideale per carichi di lavoro elevati sia in gastronomia sia nell'alimentazione pubblica.



**PROFI AMXXL**

Il modello **PROFI** extra-large per il lavaggio affidabile di cesti da panettiere, cassette da macellaio, vassoi e contenitori Gastronorm.



**PROFI AMXT**

La lavastoviglie a doppio cesto **PROFI** per il lavaggio contemporaneo di due cesti di bicchieri e stoviglie.

Per informazioni dettagliate sul prodotto, si veda la tabella delle caratteristiche.



**HOBART**



## PERMANENT-CLEANSISTEMA DI PULIZIA

### NON NECESSITA PIÙ DELLA DOCCETTA MANUALE PER IL PRELAVAGGIO

Un risciacquo manuale accurato costa tempo, ma nelle macchine tradizionali è indispensabile. Questa fase di lavoro viene a mancare grazie al sistema di pulizia rivoluzionario PERMANENT-CLEAN. Tutto lo sporco che è introdotto in macchina viene scaricato grazie al nuovo sistema di filtraggio. I piatti possono essere messi carichi di sporco direttamente nel cesto. Un prelavaggio manuale con una doccetta manuale non è più necessario.

- Elimina il prelavaggio manuale
- Nel processo di lavaggio non richiede più una doccetta manuale
- Semplifica le operazioni di preparazione delle stoviglie e permette di risparmiare tempo

### CONSUMO RIDOTTO DELLE RISORSE

Più sporco fine e grossolano entra nella lavastoviglie più l'acqua di lavaggio si sporca. La vasca di lavaggio deve di conseguenza essere scaricata e riempita più volte il giorno. Questo comporta grande perdita di tempo, oltre a costi per acqua, energia e prodotti chimici quantificabili in 680 € all'anno. Il rivoluzionario sistema di pulizia PERMANENT-CLEAN filtra tutto lo sporco grossolano e lo trasporta subito all'esterno della macchina. All'occorrenza la macchina, autonomamente rigenera l'acqua di lavaggio. Non è più necessario cambiare l'acqua durante un turno di lavaggio.

- Evita i cambi d'acqua intensivi con relative perdite di tempo
- Riduce costi d'esercizio che altrimenti sono inevitabili
- Preserva l'ambiente

### PROTEZIONE PERFETTA DELLA MACCHINA

Durante il frenetico lavaggio quotidiano non sempre lo sporco e residui di cibo vengono sgomberati in modo ottimale. Questo sporco grossolano può otturare i sistemi di filtraggio. Una perfetta funzionalità della macchina non può essere garantita. Il rivoluzionario sistema di pulizia PERMANENT-CLEAN pompa tutto lo sporco grossolano fuori dalla macchina, evitando così l'intasamento dei filtri. Ciò assicura un risultato perfetto.

- Evita che lo sporco grossolano contami l'acqua di lavaggio
- Protegge il sistema di filtraggio in caso di carico estremo

### SICUREZZA PERMANENTE DELL'IGIENE

Un eccellente risultato di lavaggio dopo lunghi lavaggi quotidiani senza cambiare l'acqua non è quasi possibile con i sistemi di filtraggio tradizionali. Grazie alla fuoriuscita immediata di tutte le particelle di sporco dalla vasca e con il sistema di pulizia PERMANENT-CLEAN, l'acqua di lavaggio rimane pulita anche dopo una lunga giornata lavorativa, garantendo così un risultato di lavaggio assolutamente igienico.

- Garantisce un risultato di lavaggio permanentemente igienico senza cambiare l'acqua
- Garantisce un risultato igienico di lavaggio anche con sporco estremo



# HOBART



## LAVAGGIO PERFETTO

### PROGRAMMI INTENSIVI

Sporco estremo richiede normalmente un pretrattamento manuale intensivo. Per ottenere un ottimo risultato di lavaggio anche dello sporco più difficile che si trova nella macchina, le lavastoviglie della serie **PREMAX** impiegano il vapore a 100 °C. Con l'ausilio del lavaggio a vapore vengono rimosse le incrostazioni di resti alimentari, in particolare proteine e amidi dalle stoviglie. I coltelli e le forchette possono essere lavati utilizzando il programma posate, che grazie alla combinazione di alta pressione e vapore garantiscono il risultato anche senza la fase di ammollo.

### POWER-PLUS PROGRAMMA DI LAVAGGIO

È un programma di lavaggio particolarmente adatto a trattare lo sporco secco, incollato sulle stoviglie. Invece di utilizzare un prelavaggio a mano o lavare lo stesso cestello per due volte con POWER-PLUS due pompe di lavaggio vengono attivate in serie, moltiplicando l'azione meccanica sulle stoviglie grazie all'aumento della pressione con cui i getti di acqua raggiungono i piatti. Le gocce agiscono come veri e propri "scalpelli" asportando meccanicamente anche lo sporco più incrostato e difficile da rimuovere.



SOLO PER LA SERIE **PREMAX**



### GENIUS-X<sup>2</sup> SISTEMA A MICROFILTRO

Per un risultato di lavaggio insuperabile e un basso consumo di detergente e di acqua è indispensabile mantenere l'acqua nella vasca sempre pulita. Con il sistema di microfiltri perfezionato GENIUS-X<sup>2</sup> durante il lavaggio l'acqua attraversa continuamente un sistema di filtri, in questo modo si eliminano sia le particelle di sporco durante il ciclo di lavaggio, che i residui prima dell'inizio della fase di risciacquo. Durante la successiva fase di risciacquo vengono introdotti di acqua pulita, l'acqua di lavaggio si rigenera così in modo ottimale, garantendo un risultato finale ancora migliore. GENIUS-X<sup>2</sup> si pulisce autonomamente durante lo scarico dell'acqua. Il sistema di microfiltri GENIUS-X<sup>2</sup> riduce il consumo di detersivo.



### CONTROLLO POSIZIONE FILTRO

La purezza dell'acqua di lavaggio è una condizione imprescindibile per ottenere posate pulite e sanificate. Il sistema filtrante svolge un ruolo fondamentale per garantire che l'acqua rimanga pulita. Il controllo di posizione del filtro verifica costantemente che il filtro sia posizionato correttamente. In caso contrario, il sistema di controllo invia un avviso e blocca il funzionamento della macchina finché il filtro non riassume la corretta posizione.



### ROTOR-X SISTEMA DI LAVAGGIO

Un ottimale risultato di lavaggio si ottiene quando il detergente raggiunge in modo omogeneo tutta la superficie delle stoviglie, sciogliendo i residui alimentari e rimuovendoli. Per ottenere questo risultato l'acqua deve raggiungere ogni parte delle stoviglie: i risultati di lavaggio sono migliori se ciò accade più volte ed intensamente. Il sistema di lavaggio rotante ROTOR-X è composto da bracci di lavaggio a 4 raggi sia superiori che inferiori. La rotazione dei bracci di lavaggio produce la necessaria azione meccanica per il lavaggio e contemporaneamente gli ugelli ad ampio raggio dei bracci di lavaggio distribuiscono l'acqua in ogni angolo delle stoviglie grazie alla precisione dei getti. Il sistema di lavaggio ROTOR-X garantisce un eccezionale risultato di lavaggio su tutta la superficie delle stoviglie.



### PROGRAMMA ANTI-AMIDO

Col tempo, il tipo di composizione delle pietanze e il calore assorbito dai piatti durante la distribuzione delle portate portano alla formazione di depositi di amido sulle stoviglie. Il programma anti-amido, in attesa di brevetto, rimuove l'amido dalle stoviglie nella lavastoviglie, eliminando così quel lungo e faticoso e procedimento manuale e l'uso di prodotti chimici aggressivi. Il programma anti-amido, agevola il lavoro del personale e assicura la brillantezza delle stoviglie.

## ECONOMIA

### PROGRAMMI ECO

Consumi d'acqua bassi e tempi di programma brevi sono importanti fattori per abbassare i costi e risparmiare tempo. Con il risciacquo a vapore il consumo d'acqua viene ridotto a 1,4 litri d'acqua pulita per cesto. Questo sistema permette un risparmio di acqua e prodotti chimici del 44 %, rispetto ai modelli tradizionali. Grazie a una temperatura di lavaggio più alta è possibile aumentare la produttività della macchina del 17 % fino a 70 cesti/h. La durata più breve del programma è solo di 52 secondi.



### ACCUMULATORE DI ENERGIA DA ARIA DI SCARICO

Aperto la capote di una lavastoviglie tradizionale il vapore caldo fuoriesce dalla parte posteriore aperta della capote nel locale, comportando così la perdita di energia costosa. L'accumulatore di energia da aria di scarico integrato di serie nelle lavastoviglie HOBART si basa sul concetto della capote chiusa su tutti e quattro i lati. All'apertura della macchina il vapore caldo rimane nella capote e non può disperdersi nel locale. L'energia termica è trattenuta all'interno del sistema. L'accumulatore di energia integrato di serie minimizza il rilascio di umidità e di energia nell'ambiente. Grazie alla capote chiusa le lavastoviglie a capote HOBART non richiedono perciò un separato sistema di recupero calore da aria di scarico. L'accumulatore di energia da aria di scarico risparmia fino a 3.120 kWh di energia oppure fino a 720 € di costi energetici l'anno.\* E questo senza alcun investimento addizionale.



### SISTEMA DI RECUPERO CALORE DA ACQUA DI SCARICO

Nelle lavastoviglie professionali viene impiegata molta energia per produrre acqua calda che serve ad ottenere un risultato di lavaggio igienico. Dopo ogni ciclo di lavaggio viene scaricato dell'acqua sporca con una temperatura di 60 °C. L'energia accumulata sotto forma di calore viene così inutilmente dispersa. Il sistema di recupero calore da acqua di scarico sfrutta l'energia dell'acqua da scaricare riutilizzandola nella lavastoviglie. Con questo sistema l'acqua calda di scarico a una temperatura di 60 °C passa attraverso uno scambiatore di calore riscaldando l'acqua fredda in ingresso. Lo scambio termico che ne deriva riscalda l'acqua pulita fredda di 15 °C senza fabbisogno energetico addizionale a circa 40 °C. Il fabbisogno energetico per ottenere la temperatura di risciacquo finale viene con ciò ridotto di fino a 3.630 kWh l'anno\*. Il sistema aiuta a preservare l'ambiente e riduce i costi operativi fino a 835 € l'anno\*. Lavastoviglie dotate di un sistema di recupero calore da acqua di scarico richiedono una potenza allacciata minore.



### RISPARMIO ATTRAVERSO DIVERSI SISTEMI DI RECUPERO DI ENERGIA



\* Base di calcolo: Macchina: AMXT con 100 cicli di lavaggio/giorno a 312 giorni di lavoro/anno, costi energetici: 0,23 € /kWh, quantità di risciacquo: 2,0 l/cesto



### **CAPOTE COIBENTATA E INSONORIZZATA**

Anche quando la macchina è operativa, il calore generato si mantiene nel sistema. Le pareti della cappa incorporano una coibentazione dello spessore di 15 mm impedendo che l'acqua di lavaggio si raffreddi, ottimizzando così lo sfruttamento del calore e garantendo dunque un minore consumo di energia. La capote coibentata e insonorizzata incrementa il risparmio energetico indotto dalla capote chiusa.



### **GESTIONE ENERGETICA INTELLIGENTE**

Nelle macchine tradizionali la potenza termica nei boiler viene ridotta per ridurre la potenza allacciata totale delle lavastoviglie. Con ciò però si allungano i tempi di riscaldamento di fino al 100%. Grazie al sistema intelligente di gestione energetica HOBART, è sempre disponibile la massima potenza del boiler per il riempimento delle lavastoviglie a capote. Il tempo di riempimento viene ridotto. Durante il lavaggio la potenza del boiler può essere diminuita al minimo necessario per predisporre così l'energia per la pompa di lavaggio e il riscaldamento della vasca. Grazie alla gestione intelligente dell'energia ancora disponibile, anche con potenze di allacciamento minime per la macchina sono garantiti tempi di riscaldamento brevi.

### **SENSO-ACTIVE SISTEMA INTELLIGENTE DI CONTROLLO DELL'ACQUA DI LAVAGGIO**

I residui alimentari presenti in una lavastoviglie sono il risultato dell'interazione fra i menù che variano quotidianamente, le scelte effettuate dai clienti e l'orario della giornata. Le macchine tradizionali non adeguano i propri consumi alla sporcizia dell'acqua, piuttosto impostano continuamente la quantità massima di acqua necessaria per il risciacquo, in modo da garantire un ricambio sufficiente anche in presenza di sporco diffuso. Il risultato è un consumo di acqua superiore al necessario. Il sistema intelligente di controllo dell'acqua di lavaggio HOBART analizza continuamente la qualità dell'acqua e a ogni ciclo dosa il brillantante al minimo indispensabile, in modo da assicurare un risultato di lavaggio perfettamente sanificato. Il consumo di acqua per il risciacquo cala fino a 1,4 l per ciclo di lavaggio. Grazie al sistema intelligente di controllo dell'acqua di lavaggio HOBART è possibile risparmiare fino al 44 % di acqua, di detergente e di energia.

**HOBART**

PREMAX

A control panel featuring a green play button icon inside a white circle, a blue digital display screen, and a small circular indicator light to the left of the word "PREMAX".

HOBART

## PRATICITÀ D'USO

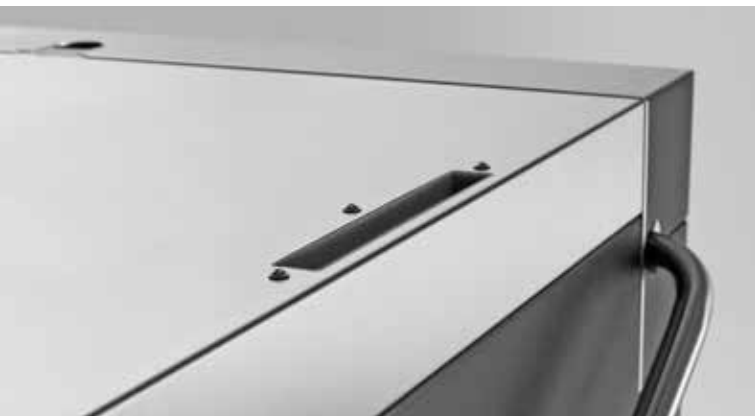
### VISIOTRONIC CONTROLLO INTELLIGENTE

Un sistema di controllo deve fornire all'utente le informazioni principali come, ad esempio, lo stato di un ciclo o i segnali di avviso, provvedendo a indicarli immediatamente e rendendoli visibili a colpo d'occhio. Anche gli altri dettagli sul funzionamento come il ciclo di lavaggio in corso, le temperature o i dati di esercizio devono essere rapidamente e facilmente accessibili. Proprio queste sono le funzioni svolte dal sistema di controllo intelligente VISIOTRONIC. Le informazioni desiderate vengono visualizzate su un ampio display sia in forma testuale che mediante l'uso di simboli. Il display si attiva attraverso un sensore di prossimità e si disattiva non appena l'utente si allontana dalla macchina. Il tasto STARTER è sempre illuminato e mostra costantemente lo stato attuale della macchina mediante l'uso di colori diversi. Il sistema di controllo intelligente VISIOTRONIC agevola l'utilizzo delle lavastoviglie HOBART, rendendolo semplice e intuitivo.



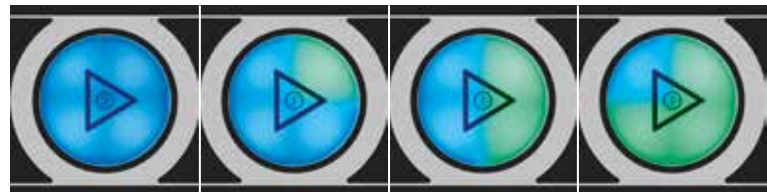
### VAPOSTOP SISTEMA APERTURA CAPOTE

Non appena si apre una lavastoviglie a capote tradizionale si viene avvolti dallo sbuffo di vapore caldo che ne fuoriesce. Il sistema di abbattimento del vapore VAPOSTOP, in attesa di brevetto, utilizza un sistema di ventilazione forzata a più stadi che estrae l'aria umida dalla macchina e impedisce efficacemente la fuoriuscita del vapore. Estrarre le stoviglie dalla macchina diventa più confortevole per il personale grazie alla minore quantità di vapore rilasciata nel locale, che rispetto alle lavastoviglie tradizionali si riduce fino al 90 %.



### INDICATORE DEL TEMPO DI CICLO

Seguire passo a passo il processo di lavaggio raramente è possibile, di norma si arriva troppo presto o troppo tardi. L'indicatore del tempo di ciclo nel tasto STARTER permette di visualizzare in tutta chiarezza il progredire del ciclo di lavaggio in corso. I quattro segmenti colorati del tasto STARTER si illuminano uno dopo l'altro in senso orario, permettendo così al personale di definire in un batter d'occhio le giuste priorità e di svolgere il proprio compito efficientemente, anche durante gli orari di maggiore carico di lavoro.



### SEGNALE DI RABBOCCO

Il segnale di rabbocco integrato avvisa quando si rende necessario rabboccare il detergente o il brillantante, assicurando così un risultato di lavaggio sempre impeccabile.

### ADDOLCITORE INTEGRATO

Il calcare è uno dei minerali dissolti nell'acqua, responsabile per la formazione di residui sui componenti e per la bruciatura delle resistenze. Su richiesta, la lavastoviglie può essere dotata di un addolcitore integrato. Questa soluzione addolcisce automaticamente l'acqua, garantendo il perfetto funzionamento della lavastoviglie. L'addolcitore può essere aggiunto su richiesta per una protezione efficace della lavastoviglie – e in particolare di tutte le resistenze del boiler – impedendo la formazione di calcare.



**HOBART**



## PRATICITÀ D'USO

### SENSORE RESIDUI NEL FILTRO

L'elevata quantità di sporcizia presente nella macchina può causare l'otturazione dei filtri. Il sensore rileva la presenza di residui ostruenti e manda un avviso sul display. Questa funzione agevola l'operatore e garantisce un lavaggio ininterrotto.

### SOLLEVAMENTO AUTOMATICO CAPOTE

Il sistema di sollevamento automatico della capote è disponibile su richiesta. Questa soluzione prevede l'apertura automatica della cappa a fine programma, mentre la chiusura si realizza attraverso un tasto, per il massimo comfort dell'operatore.

### PROGRAMMA SANITIZZANTE

Con il passare del tempo, calcare e particelle di sporco si depositano nella macchina. Il programma sanitizzante brevettato INTENSIV utilizza il prodotto igienizzante in tavolette che rimuove efficacemente ogni tipo di calcare e residui di sporco, rendendo l'aria più gradevole. Il sistema indica la necessità di eseguire il programma dopo un determinato numero di cicli di lavaggio.

### CLIP-IN SISTEMA PER BRACCI DI LAVAGGIO E DI RISCIAQUO

Il sistema CLIP-IN agevola la pulizia della macchina, consentendo di estrarre dalla camera di lavaggio i bracci di lavaggio e di risciacquo, con il solo uso delle mani. Una volta terminata la pulizia, sarà possibile reinserire i bracci con altrettanta facilità, senza l'uso di utensili.



### EASY-CLEAN CONCETTO

Diversi componenti all'interno della macchina devono essere puliti quotidianamente. Per mostrare all'operatore in modo chiaro quali parti devono essere rimosse per la pulizia della macchina, queste sono colorate. Con ciò la pulizia della macchina è più facile e rapida.

### INTERFACCIA USB -PER LA DOCUMENTAZIONE DATI

La direttiva DIN SPEC 10534 obbliga alla documentazione relativa ai dati operativi più importanti di una lavastoviglie, quali temperatura o durata del programma di lavaggio. Questo compito, lasciato fino a oggi al personale, viene svolto automaticamente dal sistema di controllo VISIOTRONIC. Per scaricare regolarmente e in modo semplice questi dati, la macchina è dotata di un'interfaccia USB.

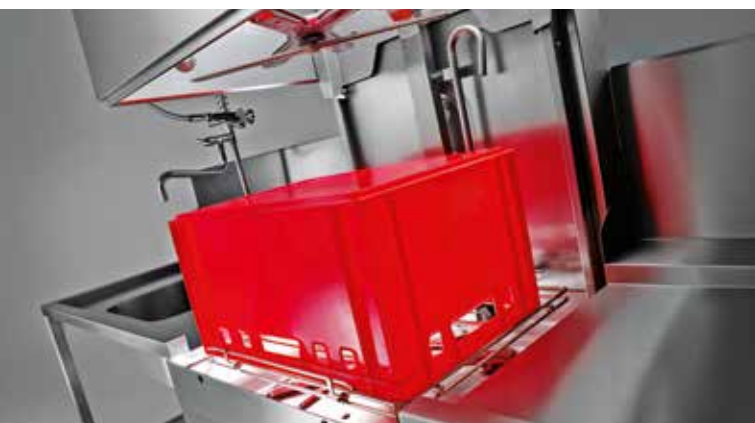
Con ciò i parametri operativi e d'igiene possono essere documentati e memorizzati velocemente su un dispositivo esterno.



## FLESSIBILITÀ

### XL CAMERA DI LAVAGGIO EXTRA-LARGE

La camera di lavaggio maggiorata in larghezza e in altezza dei modelli **PROFI AMXXL** e **PREMAX AUPL** permette di inserire in tutta comodità contenitori EN e teglie da forno. Questa variante offre spazio a sufficienza per due contenitori Gastronorm 1/1 alla volta o fino ad otto teglie e vassoi 600 x 400 mm.



### DOPPIA PRODUTTIVITÀ

In un ciclo i modelli **PROFI AMXT** e **PREMAX AUPT** permettono di lavare 2 cesti di piatti, vassoi da servizio, vassoi compatti e pentolame. La lavastoviglie permettendo così di evitare inutili attese e di beneficiare di un flusso di lavoro ininterrotto.



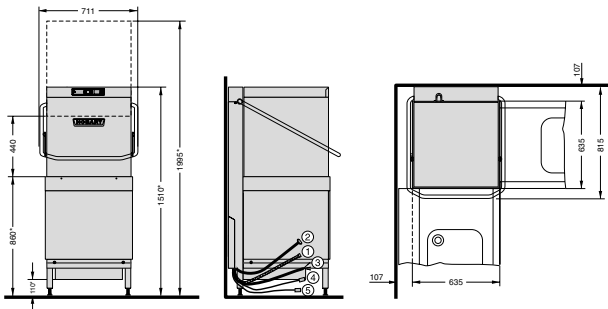
### OPZIONI DI MONTAGGIO

Le lavastoviglie a capote HOBART possono essere installate in funzione delle esigenze organizzative all'interno della cucina e del flusso di stoviglie. I modelli a capote offrono la possibilità di caricare i cesti sia da sinistra che da destra e, oltre al posizionamento in linea con la una parete, fra un piano di carico e uno di scarico, possono essere disposti ad angolo, integrati in un congiunto di tavoli. Anche nella disposizione ad angolo la macchina si adegua al flusso di stoviglie da lavare, permettendo di caricare i cesti sia frontalmente che lateralmente.

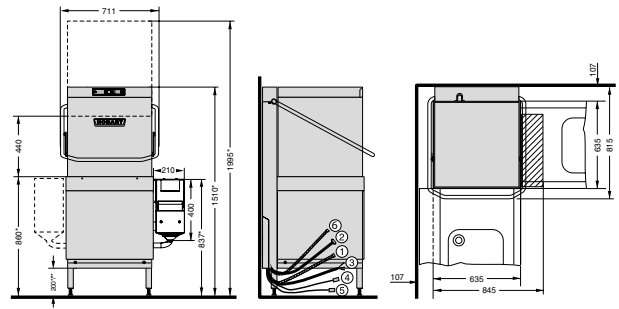


## DISEGNI

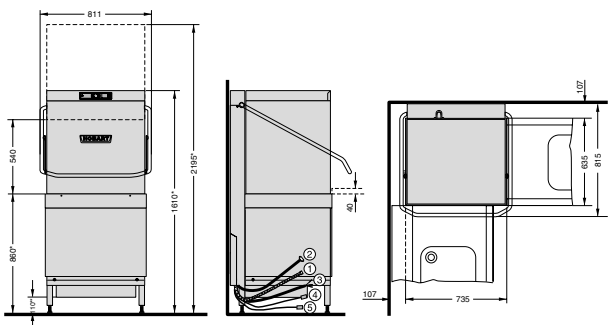
AM900 / AMX / AMXX



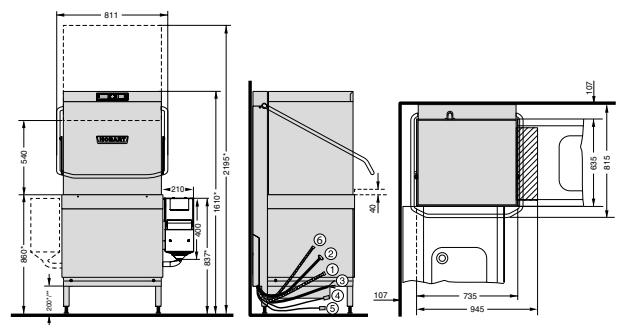
AUP



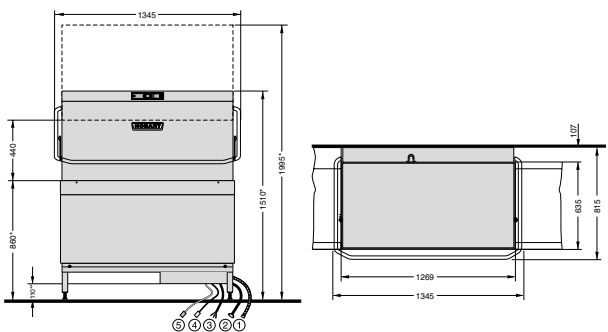
AMXXL



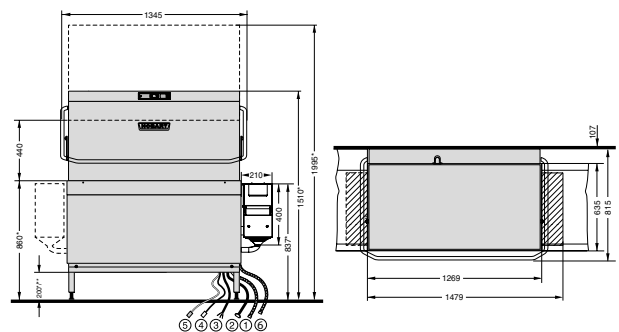
AUPL



AMXT



AUPT



PROFI: Dimensionamento con sistema di recupero di calore

AMXXL e AUPL: Per installazione ad angolo altezza max profili tavolo 40 mm

\* + 25 mm regolazione piedini

\*\* 137 mm con sistema di recupero di calore

① Tubo flessibile di scarico

② Tubo di collegamento alla rete idrica

③ Cavo alimentazione elettrica

④ Tubetto adescamento detergente<sup>a)</sup>

⑤ Tubetto adescamento brillante<sup>a)</sup>

<sup>a)</sup> Per macchine con contenitori prodotti chimici esterni



# CARATTERISTICHE

## SERIE PROFI

MODELLO	AM900	AMX	AMXR	AMXX	AMXXR	AMXXL	AMXT
PERMANENT-CLEAN sistema di pulizia	-	-	-	-	-	-	-
<b>RISULTATO DI LAVAGGIO</b>							
Programma intensivo	-	-	-	-	-	-	-
GENIUS-X <sup>2</sup> microfiltro	-	●	●	●	●	●	●
POWER-PLUS programma di lavaggio	-	-	-	-	-	-	-
ROTOR-X sistema di lavaggio	-	-	-	●	●	●	-
Controllo posizione filtro	-	●	●	●	●	●	●
Programma anti-amido	-	●	●	●	●	●	●
<b>ECONOMIA</b>							
Programmi Eco	-	-	-	-	-	-	-
Accumulatore di energia da aria di scarico	●	●	●	●	●	●	●
Sistema di recupero calore da acqua di scarico	-	-	●	-	●	○	○
Capote coibentata e insonorizzata	-	●	●	●	●	●	●
SENSO-ACTIVE sistema intelligente di controllo dell'acqua di lavaggio	-	●	●	●	●	●	●
Gestione intelligente dell'energia	-	-	-	●	●	●	●
<b>PRATICITÀ D'USO</b>							
VISIOTRONIC controllo	●	●	●	●	●	●	●
VAPOSTOP sistema di apertura capote	-	○	○	○	○	○	○
indicatore del tempo ciclo residuo	●	●	●	●	●	●	●
Indicatore di rabbocco	-	●	●	●	●	●	●
Addolcitore integrato	○	○	○	○	○	○	-
Sensore impurità filtro	-	-	-	●	●	●	●
Sistema di sollevamento automatico della capote*	-	○	○	○	○	○	○
Programma sanitizzante	-	●	●	●	●	●	●
CLIP-IN sistema per bracci di lavaggio e di risciacquo	●	●	●	●	●	●	●
EASY-CLEAN Concetto	●	●	●	●	●	●	●
Interfaccia USB	●	●	●	●	●	●	●
<b>FLESSIBILITÀ</b>							
XL camera di lavaggio	-	-	-	-	-	●	-
Doppia capacità	-	-	-	-	-	-	●
Varianti d'installazione	●	●	●	●	●	●	●

● Incluso ○ Opzionale - non disponibile

\* Per modelli della serie **PREMAX** AUP/AUPL con sistema di sollevamento automatico della capote non è possibile l'installazione a angolo



**MODELLO**

PERMANENT-CLEAN sistema di pulizia

**LAVAGGIO PERFETTO**

Programmi intensivi

GENIUS-X<sup>2</sup> microfiltro

POWER-PLUS programma di lavaggio

ROTOR-X sistema di lavaggio

Controllo posizione filtro

Programma anti-amido

**ECONOMIA**

Programmi Eco

Accumulatore di energia da aria di scarico

Sistema di recupero calore da acqua di scarico

Capote coibentata e insonorizzata

SENSO-ACTIVE sistema intelligente di controllo dell'acqua di lavaggio

Gestione intelligente dell'energia

**PRATICITÀ D'USO**

VISIOTRONIC controllo

VAPOSTOP sistema di apertura capote

indicatore del tempo ciclo residuo

Indicatore di rabbocco

Addolcitore integrato

Sensore impurità filtro

Sistema di sollevamento automatico della capote\*

Programma sanitizzante

CLIP-IN sistema per bracci di lavaggio e di risciacquo

EASY-CLEAN concetto di pulizia

Interfaccia USB

**FLESSIBILITÀ**

XL camera di lavaggio

Doppia capacità

Varianti d'installazione

**SERIE PREMAX**

**AUP**

● SOLO PER LA SERIE **PREMAX**

● SOLO PER LA SERIE **PREMAX**

●

● SOLO PER LA SERIE **PREMAX**

●

●

●

● SOLO PER LA SERIE **PREMAX**

●

●

—

●

●

●

●

○

●

●

○

●

○

●

●

●

●

—

—

●

**AUPL**

● SOLO PER LA SERIE **PREMAX**

● SOLO PER LA SERIE **PREMAX**

●

● SOLO PER LA SERIE **PREMAX**

●

●

●

● SOLO PER LA SERIE **PREMAX**

●

●

—

●

●

●

●

○

●

●

○

●

○

●

●

●

●

●

—

●

**AUPT**

● SOLO PER LA SERIE **PREMAX**

● SOLO PER LA SERIE **PREMAX**

●

● SOLO PER LA SERIE **PREMAX**

●

●

●

● SOLO PER LA SERIE **PREMAX**

●

●

—

●

●

●

●

○

●

●

—

●

○

●

●

●

●

—

●

●

## DATI TECNICI

### SERIE PROFI

MODELLO	AMX   AM900	AMXR	AMXX	AMXXR	AMXXL
<b>DURATA DEI CICLI *</b>	60 / 90 / 180 sec. e cicli speciali	60 / 90 / 180 sec. e cicli speciali	52 / 75 / 180 sec. e cicli speciali	52 / 75 / 180 sec. e cicli speciali	52 / 75 / 180 sec. e cicli speciali
<b>PRODUTTIVITÀ</b>					
Cesti	60 /h	60 /h	70 /h	70 /h	70 /h
Piatti	1,080 /h	1,080 /h	1,260 /h	1,260 /h	1,680 /h
Bicchieri	2,160 /h	2,160 /h	2,520 /h	2,520 /h	2,520 /h
<b>CAPACITA VASCA</b>	23 lt	23 lt	40 lt	40 lt	40 lt
<b>CONSUMO IDRICO</b>	2.0 lt/cesto	2.0 lt/cesto	2.0 lt/cesto	2.0 lt/cesto	2.0 lt/cesto
<b>POMPA DI LAVAGGIO</b>	0.7 kW	0.7 kW	1.1 kW	1.1 kW	1.1 kW
Riscaldamento vasca	2.5 kW	2.5 kW	2.5 kW	2.5 kW	2.5 kW
<b>ASSORBIMENTO BOILER</b>					
Standard	6.2 kW	6.2 kW	12.4 kW	6.2 kW	12.4 kW
Alternativo	kW	kW	6.2 kW	12.4 kW	6.2 kW
<b>ASSORBIMENTO TOTALE</b>					
Standard	7.1 kW   3 x 16 A	7.1 kW   3 x 16 A	16.3   3 x 32 A	7.6   3 x 16 A	16.3   3 x 32 A
Alternativo			10.1   3 x 25 A	12.6   3 x 20 A	10.1   3 x 25 A
Tensione	400 / 50 / 3N	400 / 50 / 3N	400 / 50 / 3N	400 / 50 / 3N	400 / 50 / 3N
<b>DIMENSIONE</b>					
Larghezza	635 mm	635 mm	635 mm	635 mm	735 mm
Profondità	742 mm	742 mm	742 mm	742 mm	742 mm
Altezza	1,510 mm	1,510 mm	1,510 mm	1,510 mm	1,610 mm
Altezza di caricamento	440 mm	440 mm	440 mm	440 mm	540 mm
Altezza con capote aperta	1,995 mm	1,995 mm	1,995 mm	1,995 mm	2,195 mm
Dimensione cesto	500 x 500 mm	500 x 500 mm	500 x 500 mm	500 x 500 mm	500 x 500   600 x 500 mm

## SOLUZIONI PERSONALIZZATE PER UN RISULTATO DI LAVAGGIO OTTIMALE

### TRATTAMENTO ACQUA

La giusta soluzione per ogni tipo di acqua: Impianti addolcitori dell'acqua per la protezione da depositi di calcare nonché impianti a osmosi per un risultato di lavaggio senza macchie.

### PRODOTTI CHIMICI

Il detergente appropriato per ogni uso – creato appositamente per la lavastoviglie. **La linea igienizzante HYLINE.**



SERIE **PREMAX**

MODELLO	AMXT	AUP	AUPL	AUPT
<b>DURATA DEI CICLI *</b>	60 / 90 / 180 sec. e cicli speciali	52 / 70 / 170 / 180 sec. e cicli speciali	52 / 70 / 170 / 180 sec. e cicli speciali	52 / 70 / 170 / 180 sec. e cicli speciali
<b>PRODUTTIVITÀ</b>				
Cesti	120 /h	70 /h	70 /h	140 /h
Piatti	2,160 /h	1,260 /h	1,680 /h	2,520 /h
Bicchieri	4,320 /h	2,520 /h	2,520 /h	5,040 /h
<b>CAPACITA VASCA</b>	40 lt	40 lt	40 lt	80 lt
<b>CONSUMO IDRICO</b>	2.0 lt/cesto	1.4 lt/cesto	1.4 lt/cesto	1.4 lt/cesto
<b>POMPA DI LAVAGGIO</b>	2 x 0.7 kW	2 x 1.1 kW	2 x 1.1 kW	4 x 1.1 kW
Riscaldamento vasca	3.3 kW	2.5 kW	2.5 kW	6.0 kW
<b>ASSORBIMENTO BOILER</b>				
Standard	12.4 kW	12.4 kW	12.4 kW	12.4 kW
Alternativo	6.2 kW	6.2 kW	6.2 kW	6.2 kW
<b>ASSORBIMENTO TOTALE</b>				
Standard	19.4   3 x 32 A	17.5   3 x 35 A	17.5   3 x 35 A	23.5   3 x 40 A
Alternativo	12.5   3 x 20 A	11.3   3 x 25 A	11.3   3 x 25 A	18.7   3 x 32 A
Tensione	400 / 50 / 3N	400 / 50 / 3N	400 / 50 / 3N	400 / 50 / 3N
<b>DIMENSIONE</b>				
Larghezza	1,268 mm	635 mm	735 mm	1,268 mm
Profondità	742 mm	742 mm	742 mm	742 mm
Altezza	1,510 mm	1,510 mm	1,610 mm	1,510 mm
Altezza di caricamento	440 mm	440 mm	540 mm	440 mm
Altezza con capote aperta	1,995 mm	1,995 mm	2,195 mm	1,995 mm
Dimensione cesto	500 x 500 mm	500 x 500 mm	500 x 500   600 x 500 mm	500 x 500 mm

\* La macchina è equipaggiata con un controllo di tempi-ciclo automatico per poter raggiungere una temperatura di risciacquo sanificante anche utilizzando acqua fredda o con prestazioni di riscaldamento ridotte.

# HOBART

# PREMAX

**INNOVAZIONE**

# HOBART

**ECONOMIA**

# HOBART

**ECOLOGIA**

QUANDO UNA LAVASTOVIGLIE  
LAVERÀ SENZ'ACQUA SARÀ  
UNA HOBART.

## CHI SIAMO

L'azienda HOBART è leader mondiale nel settore delle tecnologie di lavaggio professionale e affermato costruttore di soluzioni per la cottura di cibi, la loro preparazione e refrigerazione, e il trattamento dei rifiuti. Fondata nel 1897 a Troy, nello stato americano dell'Ohio, oggi HOBART vanta più di 6.900 dipendenti in tutto il mondo. Nel sito produttivo di Offenburg, Germania, l'azienda sviluppa e produce le soluzioni di lavaggio, per poi distribuirle su scala internazionale. Il settore della gastronomia e l'industria alberghiera, i servizi di ristorazione collettiva, le panetterie e le macellerie, i supermercati, le compagnie aeree e le navi da crociera di ogni nazionalità si avvalgono dei nostri prodotti innovativi, campioni di economia ed ecologicità.

# C

È questa la garanzia di qualità che offriamo ai nostri clienti, l'impegno che abbiamo assunto e a cui tutti i dipendenti di HOBART si attengono.

## IL NOSTRO GRANDE SOGNO – LAVARE SENZ'ACQUA

Massima economia e perfetta efficienza: ecco cosa cercano i nostri clienti secondo le svariate ricerche di mercato condotte. E sono proprio questi i requisiti a cui ci atteniamo e ai quali si ispira il nostro sogno "Lavare senz'acqua", un obiettivo ambizioso che ci induce a sperimentare senza sosta, al fine di ridurre continuamente i consumi di acqua, di energia e di prodotti chimici. È ricorrendo a eccellenze innovative che intendiamo perseguire passo dopo passo il nostro progetto sino al suo compimento. Una cosa è certa: quando una lavastoviglie laverà senz'acqua sarà una HOBART.

## I NOSTRI OBIETTIVI INNOVAZIONE – ECONOMIA – ECOLOGIA

Ecco la nostra massima. Per noi innovazione significa dettare continuamente nuovi standard nel settore delle tecnologie, offrendo al cliente un concreto valore aggiunto. Il conseguimento di questo obiettivo è reso possibile grazie all'impegno del nostro polo tecnologico e del polo per l'innovazione delle tecnologie di lavaggio presso la nostra sede in Germania. Dall'unione delle capacità innovative dei nostri collaboratori nascono prodotti ad elevata efficienza, che consolidano continuamente la nostra posizione di leader nell'industria delle tecnologie. Per noi economia significa dettare standard di riferimento in termini di minimizzazione dei costi operativi e del consumo di risorse, rivoluzionando costantemente il mercato. Per noi ecologia significa uno sfruttamento consapevole delle risorse, associato a una politica energetica sostenibile. Questa filosofia non si limita al mero uso del prodotto, ma abbraccia tutti i settori aziendali, dall'acquisto alla produzione.



# 2



**DEUTSCHLAND/ÖSTERREICH****HOBART GMBH**

Robert-Bosch-Straße 17 | 77656 Offenburg  
Tel.: +49(0)781.600-0 | Fax: +49(0)781.600-23 19  
info@hobart.de | www.hobart.de



Werkskundendienst 0180.345 62 58  
Zentraler Verkauf 0180.300 00 68

**SCHWEIZ****GEHRIG GROUP AG**

Bäulerwisenstrasse 1 | 8152 Glattbrugg  
Tel.: +41(0)43.211 56-56  
Fax: +41(0)43.211 56-99  
info@gehriggroup.ch  
www.gehriggroup.ch

**FRANCE****COMPAGNIE HOBART**

ZI PARIS EST - Allée du 1er Mai - B.P. 68  
77312 MARNE LA VALLEE Cedex 2  
Téléphone: +33(0)1 64 11 60 00  
Fax: +33(0)1 64 11 60 01  
contact@hobart.fr  
www.hobart.fr

**UNITED KINGDOM****HOBART UK**

Southgate Way | Orton Southgate  
Peterborough | PE2 6GN  
Phone: +44(0)844 888 7777  
customer.support@hobartuk.com  
www.hobartuk.com

**BELGIUM****HOBART FOSTER BELGIUM**

Industriestraat 6 | 1910 Kampenhout  
Phone: +32(0)16 60 60 40  
Fax: +32(0)16 60 58 99  
sales@hobart.be  
www.hobart.be

**NEDERLAND****HOBART NEDERLAND B.V.**

Pompmolenlaan 12 | 3447GK Woerden  
Tel.: +31(0)348.46 26 26  
Fax: +31(0)348-43 01 17  
info@hobartnederland.nl  
www.hobartnederland.nl

**NORGE****HOBART NORGE**

Gamle Drammensvei 120 | 1363 HØVIK  
Tel.: +47(0)67 10 98 00  
post@hobart.no  
www.hobart.no

**SVERIGE****HOBART SCANDINAVIA APS**

Box 2101 | 196 02 Kungsängen  
Tel.: +46(0)8 584 50 920  
Fax: +46(0)8 584 50 929  
info@hobart.se  
www.hobart.se

**DANMARK****HOBART SCANDINAVIA APS**

Håndværkerbyen 27 | 2670 Greve  
Tel.: +45(0)43 90 50 12  
Fax: +45(0)43 90 50 02  
post@hobart.dk  
www.hobart.dk

**AUSTRALIA****HOBART FOOD EQUIPMENT**

Unit 1 / 2 Picken Street | Silverwater NSW | 2128  
Tel.: +61(0)2 9714 0200  
Fax: +61(0)2 9714 0242  
www.hobartfood.com.au

**KOREA****HOBART KOREA LLC**

7th Floor | Woosan Bldg | 108 | Bangi-dong  
Songpa-gu | Seoul 138-050  
Phone: +82(0)2 34 43 69 01  
Fax: +82(0)2 34 43 69 05  
contact@hobart.co.kr  
www.hobart.co.kr

**JAPAN****HOBART (JAPAN) K.K.**

Suzunaka Building Omori  
6-16-16 Minami-Oi | Shinagawa-ku | Tokyo 140-0013  
Phone: +81(0)3 5767 8670  
Fax: +81(0)3 5767 8675  
info@hobart.co.jp  
www.hobart.co.jp

**SINGAPORE****HOBART INTERNATIONAL (S) PTE LTD**

158 | Kallang Way | #06-03/05  
Singapore 349245  
Phone: +65(0)6846 7117  
Fax: +65(0)6846 0991  
enquiry@hobart.com.sg  
www.hobart.com.sg

**THAILAND****HOBART (THAILAND)**

889 Thai CC building | 31st Floor | Room no. 311  
South Sathorn Rd. | Yannawa | Sathorn  
Bangkok 10120  
Phone: +66(0)2-675-6279 | Fax: +66(0)2-675-6280  
enquiry@hobartthailand.com | www.hobartthailand.com

**OTHER COUNTRIES****HOBART GMBH**

Robert-Bosch-Straße 17 | 77656 Offenburg | Germany  
Phone: +49(0)781.600-28 20  
Fax: +49(0)781.600-28 19  
info-export@hobart.de  
www.hobart-export.com

Die Angaben in diesem Prospekt beruhen auf dem Stand 11/2014. Technische Änderungen oder Änderungen der Ausführung bleiben vorbehalten.

The details given in this brochure are correct as of 11/2014. We reserve the right to technical or design modifications.

Document non contractuel. Les indications de ce prospectus sont conformes à la mise à jour de 11/2014. Nous nous réservons le droit de modifier les données ou les configurations techniques de nos machines.

