



LAVAGGIO STOVIGLIE  
LAVASTOVIGLIE A CESTO TRAINATO

# PROFI CS/CN

EFFICIENT - AFFIDABILE - INNOVAZIONE



made in germany

# HOBART

## LA FILOSOFIA HOBART

### INNOVAZIONE

PREMAX è il frutto di uno sforzo internazionale che coinvolge in tutto il mondo più di 300 ricercatori impegnati sia nel campo delle discipline scientifiche di base che in quelle applicate, coordinati dal Tech-Center di ITW. Questo imponente sforzo tecnologico consente il deposito di oltre 1000 brevetti ogni anno ed è la migliore garanzia che le lavastoviglie PREMAX sono oggi e saranno sempre in futuro all'assoluta avanguardia nel mercato mondiale.

### ECOLOGIA

Da molto tempo ha avviato uno specifico programma di tutela dell'ambiente, CO<sub>2</sub>NSEQUENT, orientato a ridurre l'impatto ambientale dei propri prodotti. Questo programma interessa l'intero ciclo di vita del prodotto coinvolgendo sviluppo, produzione, acquisto, vendita, utilizzo e smaltimento a fine vita delle lavastoviglie.

### ECONOMIA

Sin dall'inizio degli anni '80 HOBART detta gli standard di riferimento nel campo dell'economia di esercizio. Questa leadership si è ulteriormente rafforzata con le speciali tecnologie impiegate nei prodotti PREMAX, coperte da brevetti internazionali, che in talune applicazioni consentono di risparmiare fino all'80% di prodotti detergenti, al 50% di acqua ed al 30% di energia. Se pensate ad una lavastoviglie efficiente e dal ridotto costo di esercizio state pensando a una HOBART.

### MADE IN GERMANY

In tutto il mondo questo è sinonimo di alta qualità, affidabilità, tecnologia d'avanguardia. Negli stabilimenti produttivi HOBART questa condizione è profondamente vissuta fin dal 1930; dopo oltre ottanta anni di storia sono ancora la cura e l'attenzione tipicamente tedesche all'alta qualità anche nei più piccoli particolari che costituiscono la base del nostro successo.

### ASSISTENZA TECNICA

L'assistenza tecnica ed il servizio al cliente sono da sempre in cima alla lista delle priorità di HOBART perchè, dopo tutto, oltre alla qualità del prodotto, è il servizio che fa la differenza. HOBART garantisce in tutto il mondo una assistenza rapida e qualificata attraverso una rete di centri specializzati con una costante disponibilità di pezzi di ricambio. I nostri tecnici sono oggetto di programmi di formazione continua gestiti direttamente da HOBART per assicurare loro una perfetta conoscenza anche degli ultimi modelli introdotti sul mercato.

made in germany

eco ec  
ECOLOGY ECONOMY



LAVAGGIO STOVIGLIE  
LAVASTOVIGLIE A CESTO TRAINATO

**PROFI CS/CN**

**EFFICIENT – AFFIDABILE – INNOVAZIONE**

## **BUONO – MEGLIO – PROFI**

In situazioni sempre al limite della produttività in alberghi, ristoranti, case di cura, mense aziendali e aree di ristoro autostradali le lavastoviglie devono rispettare rigorosamente i massimi livelli di qualità e affidabilità.

Con il sistema di gestione energetica EFFICIENT ed i suoi efficaci sistemi di recupero calore HOBART ha fissato nuovi standard di economicità per le lavastoviglie a cesto trainato proteggendo l'ambiente e riducendo i livelli di consumo.

Con le loro caratteristiche di risultati igienici perfetti e di pratico utilizzo i modelli PROFI CS e PROFI CN sono simbolo di qualità – made by HOBART.



# HOBART



## 1 | ECONOMIA

### GESTIONE ENERGIA EFFICIENT

Una lavastoviglie a cesto trainato tradizionale disperde il 40 % dell'energia già disponibile nella macchina con l'evaporazione dell'acqua tramite la cappa di esalazione. In questo caso la distribuzione dell'acqua e il flusso dell'aria hanno un'importanza notevole. Il nuovo sistema di gestione dell'energia EFFICIENT riduce la perdita di evaporazione. La migliore disposizione degli ugelli ad ampio raggio FAN e l'orientamento dei bracci di lavaggio riduce il flusso di aria all'interno della macchina. L'ugello ad ampio raggio FAN brevettato ha un getto più ampio del 65% e più uniforme. Di conseguenza le esigenze di circolazione idrica si riducono con lo stesso risultato di lavaggio. Per mantenere bilanciato il sistema, è necessario scaricare meno aria/vapore acqueo. Il nuovo sistema di gestione dell'energia riduce la dispersione energetica della lavastoviglie a cesto trainato fino al 15%.

### SISTEMA DI RISPARMIO DETERGENTE LOW-CHEM

Nei modelli CN è possibile installare su richiesta il sistema di risparmio detergente "LOW CHEM" per dosare il detergente direttamente nella vasca di lavaggio la cui acqua viene continuamente rigenerata dall'acqua pulita del risciacquo. I detersivi vengono aggiunti in base alla quantità di acqua rigenerata per mantenere costante la concentrazione. Per rigenerare l'acqua della vasca di lavaggio il migliorato sistema di risparmio detergente LOW CHEM convoglia 105 lt. di acqua proveniente dal risciacquo nella zona di lavaggio.

Prima del risciacquo finale il detergente viene rimosso dalle stoviglie con l'ugello di pre-risciacquo RADIUS e convogliato tramite deviatori di nuovo nella vasca di lavaggio.

Il dosaggio del detergente dipende dal volume di acqua rigenerata. Con il sistema LOW-CHEM si riduce il consumo di detergente fino al 70% rispetto ai sistemi tradizionali.

## EFFICIENTE – OTTIMALE

## 1 | ECONOMIA

### RECUPERO DEL CALORE DI HOBART

Il sistema di recupero del calore HOBART si basa sul principio della “controcorrente” utilizzando l'energia dell'aria di sfato per riscaldare l'acqua in entrata. Lo scambio di energia avviene nel condensatore HOBART ad alte prestazioni. Contemporaneamente l'aria estratta viene raffreddata e deumidificata. Il sistema di recupero calore HOBART riduce il consumo energetico fino a 8,5 kW e l'assorbimento totale a 36,7 kW.<sup>1)</sup> L'aria estratta può essere incanalata direttamente nel sistema di aspirazione del locale.<sup>2)</sup>

### POMPA DI CALORE HOBART

La pompa di calore HOBART installabile su richiesta nei modelli CN - utilizza l'energia restante nell'aria già trattata nel sistema di recupero calore. Un compressore e un refrigerante sono utilizzati per garantire un recupero del calore efficiente. La quantità di energia recuperata è sufficiente per riscaldare l'acqua di lavaggio e di risciacquo. Questa tecnologia innovativa riduce il consumo energetico fino a 10 kW e l'assorbimento totale fino a 29,9 kW.<sup>3)</sup> La temperatura dell'aria estratta è ridotta a ca. 20 – 24°C.<sup>4)</sup> L'aria estratta può essere rilasciata direttamente nel locale.<sup>2)</sup>

1) Calcolato in base al modello PROFI CN S-A-DS, C20 rispetto a macchine senza recupero del calore

2) Secondo le norme VDI 2052

3) Calcolato in base al modello PROFI CN S-A-DS, C20, CHPC rispetto a macchine senza pompa di calore

4) Valori con operatività continua +/-10% in base all'areazione del locale e alla temperatura della rete idrica (i valori si basano su una temperatura dell'acqua di 10°C e una temperatura ambiente di 23°C)

## ECONOMICA – EFFICIENTE



La pompa di calore HOBART utilizza l'energia rimanente nell'aria di sfato.

## 2 | LAVAGGIO PERFETTO

### SISTEMA DI LAVAGGIO CONTACT-PLUS

Il fattore principale per il risultato di lavaggio, oltre alla temperatura, è l'impatto della soluzione detergente tramite i bracci di lavaggio. La precisione degli ugelli ad ampio raggio FAN permette di ridurre le distanze tra i bracci di lavaggio, che sono posizionati molto vicini uno all'altro ottenendo il massimo rendimento di pulizia. Unitamente ai getti di lavaggio più ampi del 65% la nuova configurazione degli ugelli ad ampio raggio FAN consente di lavare le stoviglie tre volte per ogni braccio di lavaggio. Il nuovo sistema di lavaggio CONTACT-PLUS con i suoi 6 bracci di lavaggio superiori e 5 inferiori garantisce ottimi risultati di lavaggio.

### DOPPIO RISCIAQUO COSTANTE

Una seconda zona di risciacquo è integrata prima del risciacquo finale. Qui l'acqua pulita raccolta nel collettore viene utilizzata una seconda volta in un pre-risciacquo aggiuntivo. Il doppio risciacquo - su richiesta - garantisce ad ogni ciclo un lavaggio dai risultati splendidi.

## ALTE PRESTAZIONI – POTENTE



Altissime prestazioni grazie a 6 bracci di lavaggio superiori e 5 inferiori.

# HOBART

## 2 | LAVAGGIO PERFETTO



### RISCIACQUO TRI

Il sistema di triplo risciacquo brevettato da HOBART „TRI“ – installabile su richiesta - comprende l'ugello di prelavaggio RADIUS, il risciacquo con pompa e il risciacquo finale ad acqua pulita. L'ugello di prelavaggio RADIUS elimina il detergente dalle stoviglie prima di passare nella zona di risciacquo. L'acqua di risciacquo viene poi riconvogliata nella vasca di lavaggio. Si riduce così la presenza di detergente nell'acqua di risciacquo che viene riutilizzata.

### ASCIUGATURA PRATICA

Un lavaggio perfetto non significa solo un pulito brillante ma anche stoviglie asciutte. L'asciugatura, disponibile su richiesta, adempie a questo ruolo in modo veloce e meticoloso e consente di riutilizzare rapidamente tutte le stoviglie lavate.

### UGELLI SEMPRE PULITI

Gli ugelli con scanalatura non si possono ostruire e garantiscono un lavaggio costantemente efficace e risultati qualitativamente perfetti.

### UGELLO AD AMPIO RAGGIO FAN

L'efficienza del lavaggio dipende in larga misura dalla distribuzione dell'acqua di lavaggio e dall'eliminazione delle zone d'ombra. L'angolo del getto e la precisione degli ugelli di lavaggio sono quindi determinanti per ottenere un'azione di lavaggio potente. Gli ugelli ad ampio raggio FAN sviluppati da HOBART distribuiscono in modo più ampio e preciso l'acqua di lavaggio. Rispetto ai sistemi tradizionali con bracci di lavaggio fissi l'acqua viene distribuita in modo più efficiente. Le zone d'ombra vengono eliminate e il risultato di lavaggio – in particolare negli angoli – viene migliorato notevolmente.



**OVUNQUE – COSTANTE**

## 3 | PRATICITA' D'USO

### **CONTROLLO ELETTRONICO EASYTRONIC**

Accensione e inizio del lavaggio con un pulsante. Tutte le altre funzioni sono eseguite dal controllo elettronico. Su richiesta è possibile installare un display per la temperatura. *Modelli CS*

### **CONTROLLO ELETTRONICO SMARTRONIC**

Accendere/Spegnere tutte le altre funzioni vengono svolte automaticamente dal controllo elettronico. *Modelli CN*

### **CONTROLLO ELETTRONICO PROTRONIC**

L'innovativo display touch screen con testo multilinee e icone è disponibile su richiesta. *Modelli CN*

### **SISTEMA DI LAVAGGIO DROP IN**

Facile da estrarre e da inserire.

### **BRACCI DI LAVAGGIO E DI RISCIAQUO CODIFICATI**

I bracci di lavaggio e di risciacquo sono chiaramente progettati per evitare il rischio di errori nell'inserimento.

### **TENDINE CODIFICATE**

Facili da estrarre e inserire. Le tendine di lavaggio sono marcate per impedire errori nell'inserimento.

## SEMPLICE – PULIZIA



I bracci di lavaggio sono facili da estrarre e inserire.

## 4 | CARATTERISTICHE

### **ASSISTENTE DI PULIZIA SUPPORT**

che comprende

- Bracci di lavaggio
- Vasche di lavaggio completamente stampate
- Attacco a baionetta
- Filtro a un componente
- 150 mm di distanza dal pavimento
- Condensatore
- Porta panoramica

### **SISTEMA DI LAVAGGIO**

I sistemi di lavaggio sono facili da rimuovere e da inserire grazie ad un meccanismo a cassetto.

### **BRACCI DI LAVAGGIO CON ATTACCO A BAIONETTA**

I bracci di lavaggio possono essere aperti e chiusi facilmente per semplificare la pulizia.

### **SCARICO STAMPATO**

Tramite una bordatura i residui alimentari vengono convogliati in un punto centrale e da qui allo scarico evitando il loro accumulo nella vasca.

### **VASCA COMPLETAMENTE STAMPATA**

Il bacino e la vasca sono stampati in modo unitario. Non ci sono angoli, spigoli o giunzioni di saldatura dove lo sporco potrebbe accumularsi. Questo ottimizza la pulizia e l'igiene.

### **CONDENSATORE**

Accessibilità ottimale per lavare il condensatore con un getto d'acqua rimuovendo semplicemente il pannello frontale.

## CONVENIENTE – ACCESIBILE

## 5 | DATI TECNICI

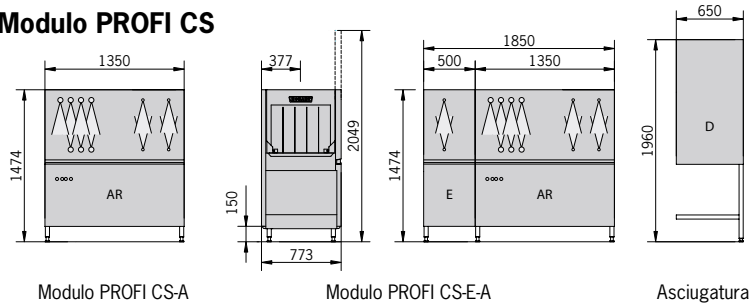
Cesti (numero/h)			Velocità nastro traspor- tatore (m/min)	Consumo idrico		Consumo di energia (assorbimento) [kWh; (kW)]		Modelli consi- gliation	Lunghezza totale  (in mm senza zona asciugatura)
velocità 1	velocità 2 (confor- me a DIN 10510)	velocità 3		(l/h)	(l/rack)	con recupero calore	con pompa di calore		
-	90	120 *	0,67 / 1,0 *	230	2,6	31,0 (33,2)	-	CS-A	1.350
-	100	150 *	0,83 / 1,25 *	240	2,4	31,0 (34,4)	-	CSE-A	1.850
-	90	120	0,67	230	1,9	28,0 (30,8)	20,0 (24,0)	CN-A	1.350
-	100	150	0,83	240	1,6	28,0 (30,9)	19,0 (24,2)	CNE-A	1.850
-	120	180	1,00	260	1,4	32,0 (35,2)	22,0 (28,5)	CN-L-A	2.000
-	120	180	1,00	260	1,4	32,0 (35,2)	22,0 (28,5)	CN-C-A	2.375
-	150	220	1,25	260	1,2	33,5 (36,0)	23,5 (29,2)	CN-S-A	2.250
120	180	250	1,50	260	1,0	33,5 (34,9)	24,0 (31,1)	CNE-S-A	2.750
120	180	260	1,50	330	1,27	43,0 (45,4)	33,5 (41,6)	CN-L-AA	2.950
120	190	280	1,58	330	1,2	44,5 (46,1)	35,0 (42,3)	CN-S-AA	3.150
120	210	320	1,75	330	1,03	44,5 (46,1)	35,0 (42,3)	CNE-S-AA	3.650

\*utilizzando il doppio risciacquo



## 6 MODULI DISPONIBILI

### Modulo PROFi CS



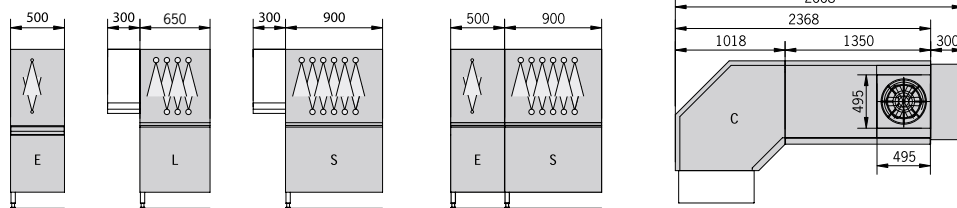
Modulo PROFi CSA

Modulo PROFi CS-E-A

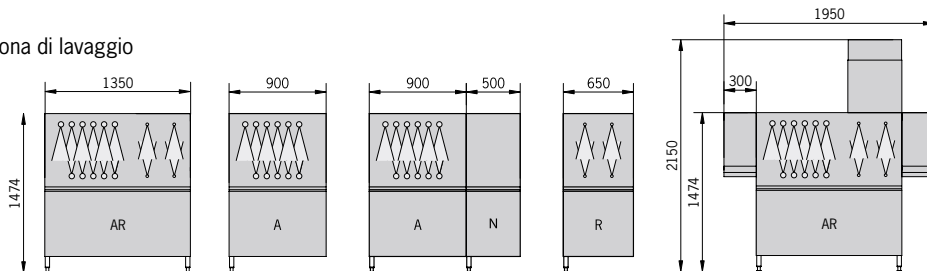
Asciugatura

### Modulo PROFi CN

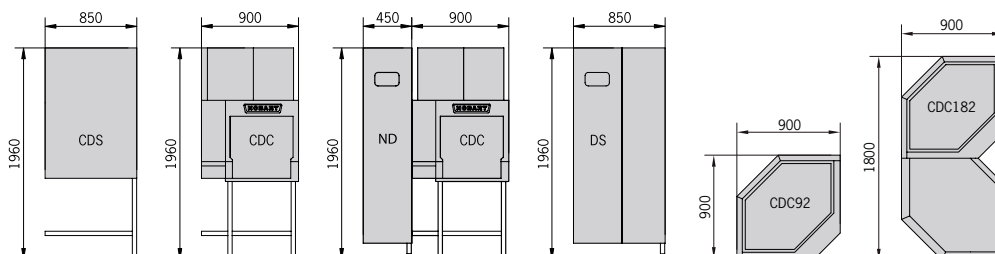
#### Zona di prelavaggio



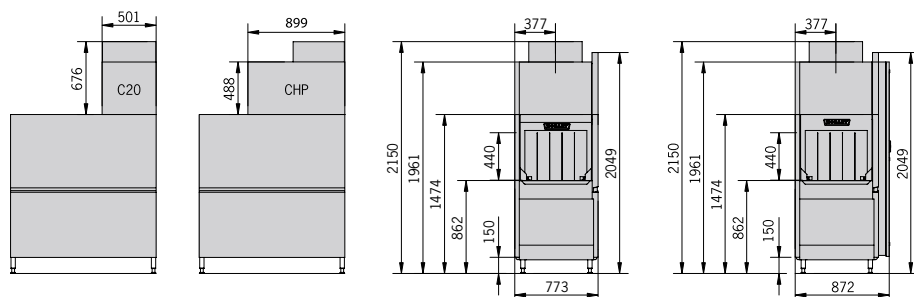
#### Zona di lavaggio



#### Zona asciugatura



#### Recupero calore/Pompa di calore



Larghezza di carico: 510mm  
Altezza di carico: 440mm

**HOBART GMBH**

Robert-Bosch-Straße 17  
77656 Offenburg/GERMANIA  
Phone +49(0)781.600-28 20  
Fax +49(0)781.600-28 19  
email: info-export@hobart.de  
www.hobart-export.com

**HOBART ITALIA**

Via XXV aprile, 1, Badia Pozzeveri,  
55010 Altopascio (LU)  
Tel. 0583 277409  
Fax. 0583 277507  
info@hobart.it  
www.hobart.it

**EFFICIENT – AFFIDABILE – INNOVAZIONE**

Member of the *ITW* Food Equipment Group Europe

